



ОСЬОВИЙ ВЕНТИЛЯТОР
Посібник користувача

www.ventilation-system.com



Альта 100



ЗМІСТ

| | |
|---|----|
| Комплект постачання | 7 |
| Короткий опис..... | 7 |
| Правила експлуатації..... | 7 |
| Структура умовного позначення | 9 |
| Монтаж та підготовка до роботи..... | 10 |
| Опис опцій вентилятора | 15 |
| Налаштування роботи вентилятора | 16 |
| Правила технічного обслуговування | 17 |
| Правила зберігання та транспортування | 18 |
| Гарантії виробника | 19 |

Цей посібник користувача є основним експлуатаційним документом, призначеним для ознайомлення технічного, обслуговуючого та експлуатуючого персоналу.

Посібник користувача містить відомості про призначення, склад, принцип роботи, конструкцію та монтаж виробу (-ів) Альта 100, а також усіх його (їх) модифікацій.

Технічний і обслуговуючий персонал повинен мати теоретичну та практичну підготовку в галузі систем вентиляції та виконувати роботи згідно з правилами охорони праці й будівельними нормами та стандартами, що діють на території держави.

Пристрій не призначений для використання особами (включно з дітьми) зі зниженими фізичними, сенсорними або розумовими здібностями за відсутності у них життєвого досвіду або знань, якщо вони не перебувають під наглядом або не проінструктовані про використання пристрою особою, відповідальною за їхню безпеку. Діти повинні перебувати під наглядом дорослих для недопущення ігор з пристроєм.

Цим виробом можуть користуватися діти 8 років і старше, а також особи з обмеженими фізичними, сенсорними або розумовими здібностями або з недостатнім досвідом та знаннями за умови, що вони при цьому перебувають під наглядом або проінструктовані щодо безпечного використання виробу та визнають можливі ризики.

Очищення та обслуговування не повинні виконувати діти без нагляду.

Дітям заборонено гратися з виробом.

Має бути вжито запобіжних заходів для уникнення зворотного потоку газів до приміщення з відкритих димоходів або приладів, що спалюють паливо.

Підключення до електромережі необхідно виконувати через засіб вимкнення, який має розрив контактів на всіх полюсах, що забезпечує повне вимкнення за умов перенапруги категорії III, вбудований у стаціонарну проводку відповідно до правил улаштування електроустановок.

Переконайтеся, що пристрій відключений від мережі живлення перед видаленням захисту.

Заборонено кріпити виріб на опорі, використовуючи клей та клейкі речовини. Використовуйте лише метод кріплення, зазначений у посібнику користувача.

Усі роботи, описані в цьому посібнику, повинні виконувати досвідчені фахівці, які пройшли навчання та практику зі встановлення, монтажу, підключення до електромережі та технічного обслуговування вентиляційних установок.

Не намагайтеся самостійно встановлювати виріб, підключати до електромережі та проводити технічне обслуговування. Це небезпечно і неможливо без спеціальних знань.

Перед проведенням будь-яких робіт необхідно вимкнути мережу електроживлення.

Під час монтажу та експлуатації виробу повинні виконуватися вимоги посібника, а також вимоги всіх застосованих місцевих і національних будівельних, електричних та технічних норм і стандартів.

Усі дії, пов'язані з підключенням, налаштуванням, обслуговуванням та ремонтом виробу, проводити лише при знятій напрузі мережі.

Підключення виробу до мережі повинен виконувати кваліфікований електрик, який має право самостійної роботи на електроустановках з напругою електроживлення до 1000 В, після вивчення цього посібника користувача.

Перед встановленням виробу переконайтеся у відсутності пошкоджень крильчатки, корпусу, решітки, а також у відсутності в корпусі виробу сторонніх предметів, які можуть пошкодити лопаті крильчатки.

Під час монтажу виробу не допускайте стискання корпусу! Деформація корпусу може призвести до заклинювання крильчатки та підвищеного шуму.

Заборонено використовувати виріб не за призначенням та виконувати будь-які модифікації чи дороблення.

Переміщуване в системі повітря не повинне містити пилу, твердих домішок, а також липких речовин та волокнистих матеріалів.

Заборонено використовувати виріб у легкозаймистому або вибухонебезпечному середовищі, яке містить, наприклад, випари спирту, бензину, інсектицидів.

Не закривайте і не загороджуйте всмоктувальний та випускний

отвори виробу, щоб не перешкоджати оптимальному потоку повітря.

Не сідайте на виріб та не кладіть на нього будь-які предмети. Інформація, наведена в цьому посібнику, є чинною на момент підготування документа. У зв'язку з безперервним розвитком продукції компанія залишає за собою право в будь-який час вносити зміни до технічних характеристик, конструкції або комплектації виробу.

Ніколи не торкайтеся виробу мокрими або вологими руками; ніколи не торкайтеся виробу, будучи босоніж.

**ПЕРЕД МОНТАЖЕМ ДОДАТКОВИХ ЗОВНІШНІХ ПРИСТРОЇВ
ОЗНАЙОМТЕСЯ З ВІДПОВІДНИМИ ПОСІБНИКАМИ КОРИСТУВАЧА.**



**ПІСЛЯ ЗАКІНЧЕННЯ ЕКСПЛУАТАЦІЇ ВИРІБ ПІДЛЯГАЄ ОКРЕМІЙ УТИЛІЗАЦІЇ.
НЕ УТИЛІЗУЙТЕ ВИРІБ РАЗОМ ІЗ
НЕВІДСОРТОВАНИМИ ПОБУТОВИМИ ВІДХОДАМИ**

КОМПЛЕКТ ПОСТАЧАННЯ

| | |
|---|---------|
| Вентилятор | — 1 шт. |
| Шурупи з дюбелями | — 4 шт. |
| Викрутка пластикова (для моделей з таймером) | — 1 шт. |
| Посібник користувача | — 1 шт. |
| Коробка пакувальна | — 1 шт. |
| Ізоляційна прокладка (для моделей з таймером) | — 1 шт. |

КОРОТКИЙ ОПИС

Виріб являє собою осьовий вентилятор для витяжної вентиляції невеликих та середніх побутових приміщень.

Вентилятор виготовляється для каналу діаметром 100 мм.

Вентилятор оснащений автоматичними жалюзі, які відкриваються при увімкненні і закриваються при вимкненні вентилятора.

ПРАВИЛА ЕКСПЛУАТАЦІЇ

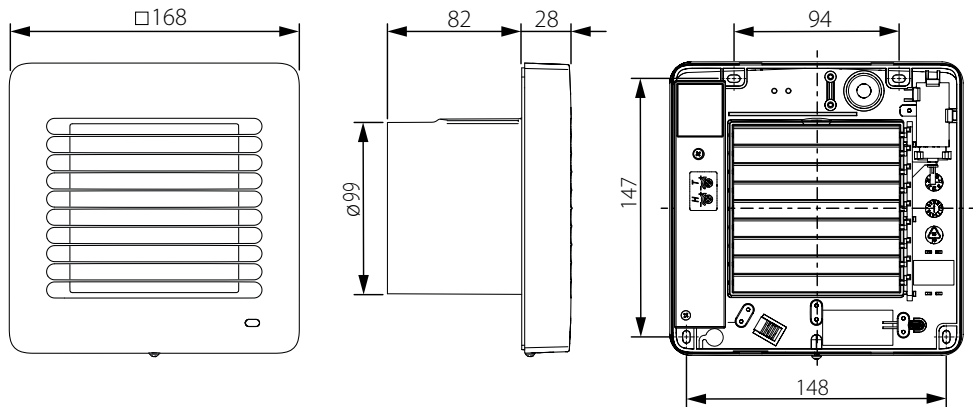
Вентилятор призначений для підключення до однофазної мережі змінного струму з напругою 220-240 В/50 Гц або 12 В/50 Гц (залежно від моделі) і розрахований на тривалу роботу без відключення від мережі. Напрямок руху повітря вказаний стрілкою на корпусі вентилятора.

Ступінь захисту від доступу до небезпечних частин та проникнення води – IP44.

Вентилятор дозволено експлуатувати за температури навколишнього повітря в межах від +1 °С до +40 °С.

За типом захисту від ураження електричним струмом виріб належить до пристроїв II класу (220-240 В/50 Гц) або III класу (12 В/50 Гц).

Габаритні та приєднувальні розміри виробів показані на рисунку нижче.



СТРУКТУРА УМОВНОГО ПОЗНАЧЕННЯ

Альта 100 - 12 Т Л

Опції

_ – за замовчуванням

Л – двигун із підшипниками кочення

Базові опції

В – шнурковий вимикач

Т – таймер затримки вимкнення

ТН – датчик вологості і таймер затримки вимкнення

ВТ – шнурковий вимикач і таймер затримки вимкнення

ВТН – шнурковий вимикач, таймер затримки вимкнення і датчик вологості

Т1 – таймер затримки увімкнення і вимкнення

Модифікації двигуна:

_ – за замовчуванням

12 – двигун низької напруги 12 В/50 Гц

Діаметр вихідного патрубку, мм

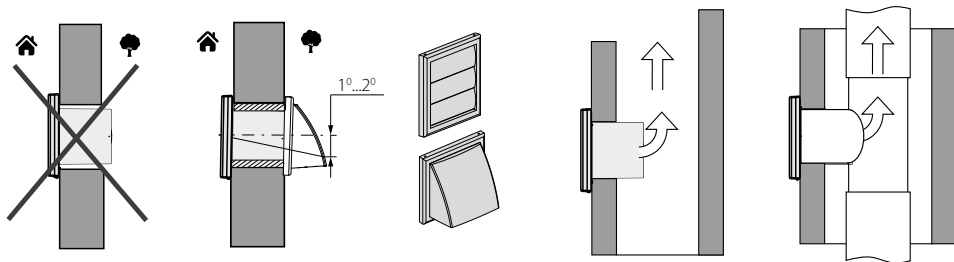
Серія вентилятора

МОНТАЖ ТА ПІДГОТОВКА ДО РОБОТИ

Вентилятор призначений для настінного (з двигунами на підшипниках ковзання та кочення) або стельового (тілки з двигунами на підшипниках кочення, опція Л) монтажу та може використовуватися для викидання повітря безпосередньо на вулицю через круглий канал або систему повітропроводів. У разі монтажу через систему повітропроводів оберіть переріз повітропроводу відповідно до типорозміру вентилятора.

У разі встановлення з викиданням повітря безпосередньо на вулицю через стіну обов'язково встановіть із зовнішнього боку вентиляційну захисну решітку з гравітаційними жалюзі або вентиляційний ковпак для унеможливлення потрапляння до каналу опадів типу дощу або снігу, а також листя, гілок і т. ін. Для зниження ризику виникнення конденсату в повітропроводі обов'язково необхідно заізолювати простір між отвором у стіні та повітропроводом. Повітропровід повинен бути нахилений донизу в бік вулиці на 1...2 градуси для витікання конденсату на вулицю у разі його виникнення.

Система повітропроводів не повинна перевищувати 5 метрів і мати більше двох вигинів.

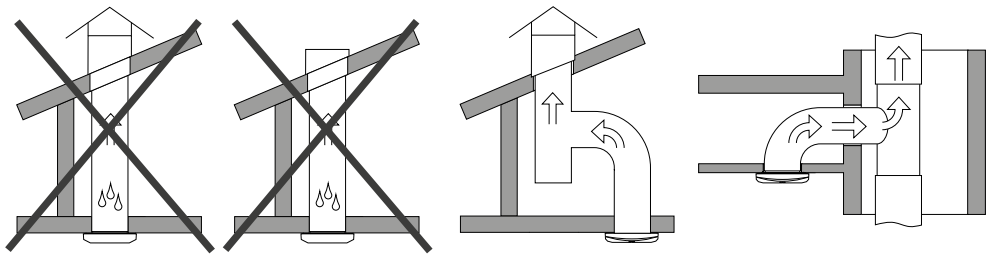


У разі стельового монтажу не допускається викидання повітря вертикально вгору навіть за наявності захисного зонту на даху.

У разі стельового монтажу та викидання повітря на дах система повітропроводів повинна включати у себе конденсатівідвідник (не входить до комплекту постачання, замовляється окремо).

Перед установленням вентилятора переконайтеся у відсутності пошкоджень крильчатки, корпусу, решітки, а також у відсутності в корпусі вентилятора сторонніх предметів, які можуть пошкодити лопаті крильчатки.

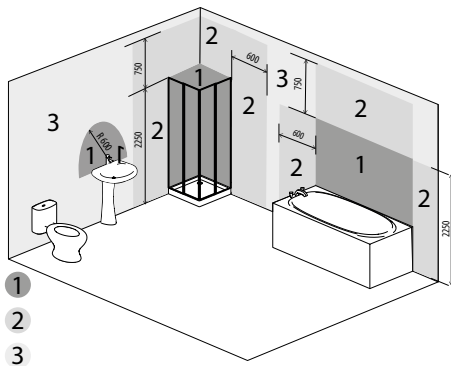
Під час монтажу вентилятора не допускайте стискання корпусу! Деформація корпусу може призвести до заклинювання крильчатки та підвищеного шуму.



УВАГА! Заведення дротів живлення має проводитися тільки у місці в корпусі, передбаченому виробником. Заведення дротів живлення у самостійно виконаний отвір знімає з виробника відповідальність за виріб та аналює гарантію. Дріт живлення необхідно зачистити від ізоляції максимум на 8 мм.

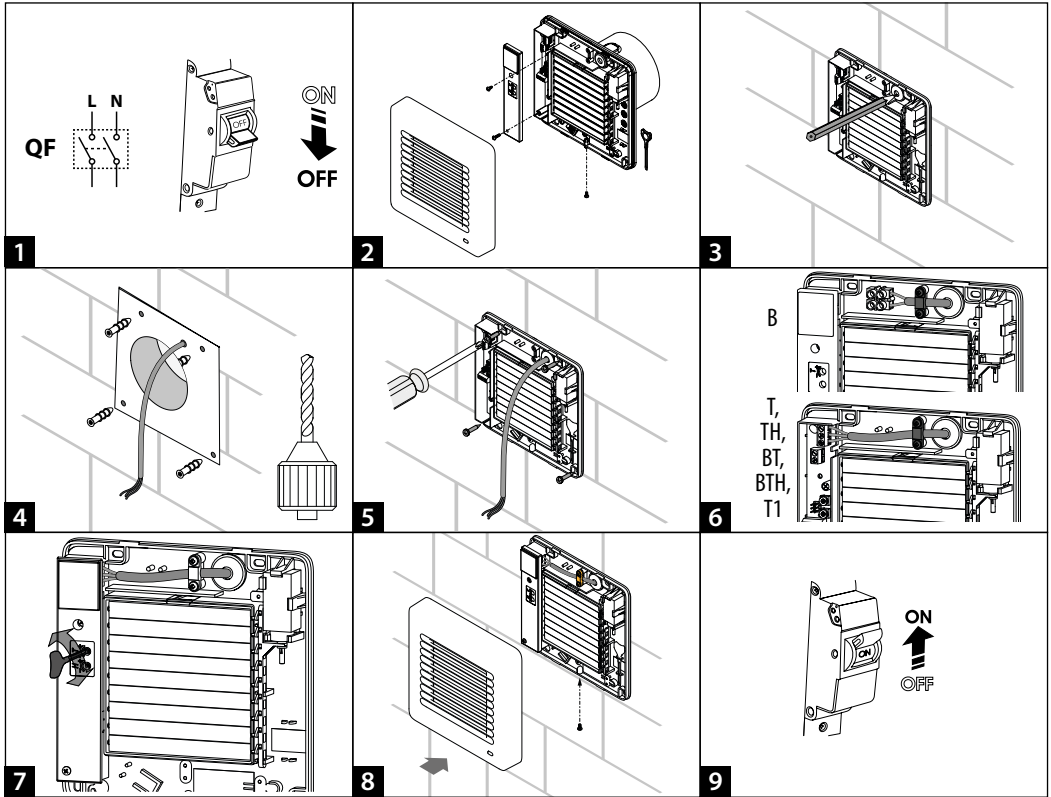
Після встановлення передайте цей посібник кінцевому користувачеві для вивчення.

Встановлення виробів можливе у зонах 2 і 3 за умови, що монтаж та підключення будуть виконані відповідно до вимог ІЕС 60364-7-701 (в актуальній редакції), а також відповідно до вимог національних стандартів країни його встановлення.



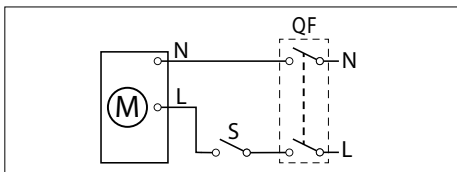
Послідовність монтажу вентилятора:

- 1** – знеструмте електричну мережу та переконайтеся, що електрику відключено;
- 2** – зніміть декоративну решітку вентилятора;
- 3** – вставте вентилятор у вентиляційний отвір і позначте на стіні місце введення кабелю живлення та точки кріплення корпусу;
- 4** – прокладіть кабель живлення до місця введення в корпус вентилятора та просвердліть отвори для кріплення вентилятора, закріпіть ізоляційну прокладку (для моделей Т, ТН, ВТ, ВТН і Т1);
- 5** – проведіть кабель живлення в корпус вентилятора через кабельне введення та закріпіть вентилятор. Дюбелі та шурупи призначені для бетонних і цегляних стін. У разі якщо стіни виконані з іншого матеріалу (гіпсокартон, дерево і т. ін.), використовуйте для закріплення вентилятора відповідне для цих матеріалів кріплення (не входить до комплекту постачання вентилятора і замовляється окремо);
- 6** – у моделі В підключіть кабель живлення до клемника, в моделях Т, ТН, ВТ, ВТН і Т1 зніміть кришку з плати керування і підключіть кабель живлення до клемника на платі відповідно до схеми підключення вашої моделі вентилятора;
- 7** – встановіть на місце кришку плати керування, налаштуйте режими роботи вентилятора, для цього обертайте потенціометри на платі керування за допомогою спеціальної пластмасової викрутки;
- 8** – встановіть на місце декоративну решітку вентилятора;
- 9** – подайте електроживлення до вентилятора.

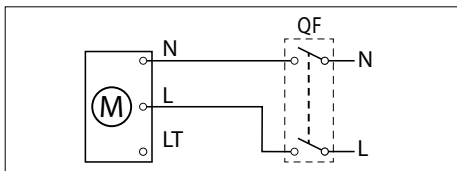


Схеми підключення виробів

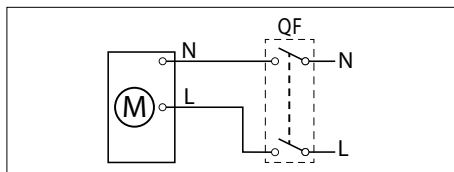
Альта 100 / Альта 100-12



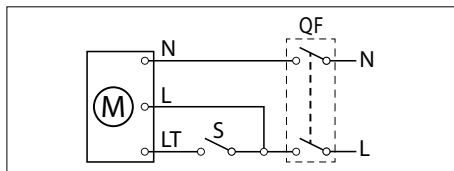
Альта 100... ВТ (ВТН)



Альта 100 / Альта 100-12 В



Альта 100... Т (ТН, Т1)



Умовні позначення клем на схемах підключення:

L — фаза

N — нуль

LT — лінія керування таймером

S — зовнішній вимикач

QF — автоматичний вимикач

ОПИС ОПЦІЙ ВЕНТИЛЯТОРА

B — вентилятор вмикається та вимикається за допомогою шнуркового вимикача.

BT — вентилятор обладнаний таймером затримки вимкнення. Починає роботу при увімкненні шнурковим вимикачем. Після вимкнення шнурковим вимикачем продовжує роботу протягом часу, встановленого на таймері затримки вимкнення.

BTN — вентилятор обладнаний датчиком вологості і таймером затримки вимкнення. Починає роботу при увімкненні шнурковим вимикачем. Після вимкнення шнурковим вимикачем продовжує роботу протягом часу, встановленого на таймері затримки вимкнення. Якщо вологість навколишнього повітря перевищує поріг, встановлений регулювальним потенціометром, то вентилятор починає роботу. Після того, як вологість знизиться нижче від заданого порогу, вентилятор продовжить роботу протягом часу, заданого таймером затримки вимкнення.

T — вентилятор обладнаний таймером затримки вимкнення. Починає роботу при подачі напруги на вхідну клему LT зовнішнім вимикачем (наприклад, увімкнення освітлення в приміщенні). Після зняття керівної напруги вентилятор продовжить роботу протягом часу, заданого таймером.

T1 — вентилятор обладнаний таймером затримки увімкнення і таймером затримки вимкнення. При подачі напруги на вхідну клему LT зовнішнім вимикачем (наприклад, увімкнення освітлення в приміщенні) запускається таймер затримки увімкнення (від 0 до 2 хвилин). Після спливання часу затримки увімкнення вентилятор починає роботу. Після зняття керівної напруги вентилятор продовжує роботу протягом часу, заданого таймером затримки вимкнення. Якщо керівна напруга буде знята (наприклад, вимкнення освітлення в приміщенні) під час роботи таймера затримки увімкнення, то вентилятор залишиться вимкненим.

TH — вентилятор обладнаний датчиком вологості і таймером затримки вимкнення. Починає роботу при подачі напруги на вхідну клему LT зовнішнім вимикачем (наприклад, увімкнення освітлення в приміщенні). Після зняття керівної напруги вентилятор продовжує роботу протягом часу, заданого таймером. Якщо вологість навколишнього повітря перевищує поріг, встановлений регулювальним потенціометром, то вентилятор починає роботу автоматично. Після того, як вологість знизиться нижче від заданого порогу, вентилятор продовжить роботу протягом часу, заданого таймером затримки вимкнення.

НАЛАШТУВАННЯ РОБОТИ ВЕНТИЛЯТОРА



**ПЛАТА ТАЙМЕРА ПЕРЕБУВАЄ ПІД НАПРУГОЮ ЕЛЕКТРОМЕРЕЖІ.
ПЕРЕД НАЛАШТУВАННЯМ ПЕРЕКОНАЙТЕСЯ В ТОМУ, ЩО ВЕНТИЛЯТОР ПОВНІСТЮ
ВІДКЛЮЧЕНИЙ ВІД МЕРЕЖІ ЕЛЕКТРОЖИВЛЕННЯ**



Для регулювання часу затримки увімкнення вентилятора поверніть ручку потенціометра **Ton** за годинниковою стрілкою для збільшення і проти годинникової стрілки для зменшення часу затримки увімкнення відповідно (від 0 до 2 хвилин).



Для регулювання часу затримки вимкнення вентилятора поверніть ручку потенціометра **Toff** за годинниковою стрілкою для збільшення і проти годинникової стрілки для зменшення часу затримки вимкнення відповідно (від 2 до 30 хвилин).



Для регулювання порогу спрацьовування датчика вологості поверніть ручку потенціометра **H** за годинниковою стрілкою для збільшення і проти годинникової стрілки для зменшення значення порога відповідно (від 60 % до 90 %).

До комплексу постачання вентилятора входить спеціальна пластикова викрутка для регулювання налаштувань вентилятора. Скористайтеся нею, якщо необхідно змінити час затримки вимкнення вентилятора, інтервального таймера або поріг рівня вологості.



**НЕ ВИКОРИСТОВУЙТЕ МЕТАЛЕВУ ВИКРУТКУ, НІЖ ТА ІНШІ МЕТАЛЕВІ ПРЕДМЕТИ ДЛЯ
НАЛАШТУВАННЯ, ОСКІЛКИ ЦЕ МОЖЕ ПОШКОДИТИ ПЛАТУ ЕЛЕКТРОНИКИ!**

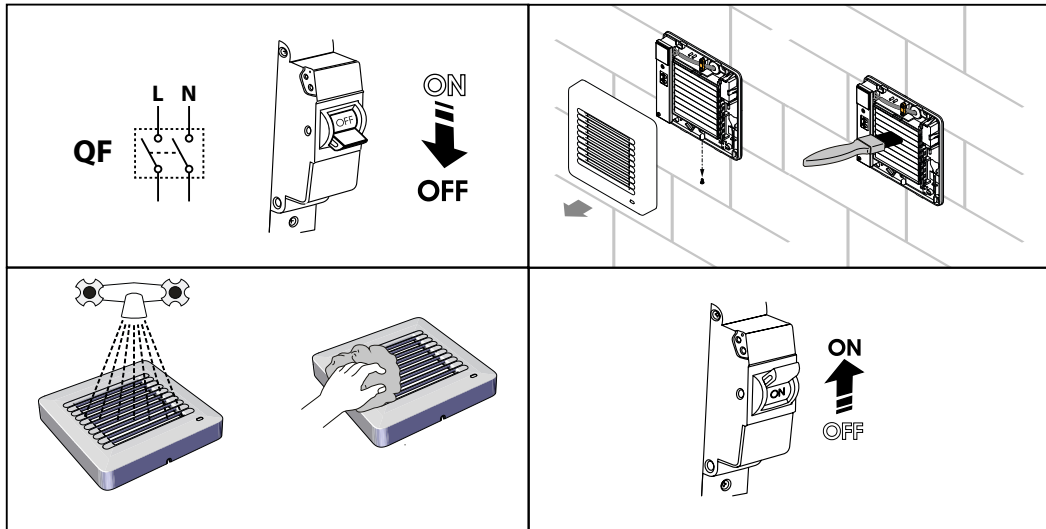
ПРАВИЛА ТЕХНІЧНОГО ОБСЛУГОВУВАННЯ

Роботи з техобслуговування необхідно проводити не рідше ніж один раз на 6 місяців.

Послідовність техобслуговування:

- відключіть електроживлення вентилятора та переконайтеся, що воно відключене;
- зніміть лицьову панель / решітку й очистьте вентилятор м'якою сухою тканиною або пензликом;
- лицьову панель / решітку промийте під проточною водою;
- протріть поверхні вентилятора насухо;
- встановіть лицьову панель / решітку на вентилятор;
- підключіть електроживлення.

УВАГА! Не допускайте потрапляння рідини на електричні компоненти!



ПРАВИЛА ЗБЕРІГАННЯ ТА ТРАНСПОРТУВАННЯ

- Зберігати виріб потрібно в заводській упаковці у вентильованому приміщенні за температури від +5 °С до +40 °С та відносної вологості не вище ніж 70 %.
- Наявність у повітрі випарів та домішок, що викликають корозію і порушують ізоляцію та герметичність з'єднань, не допускається.
- Для вантажно-розвантажувальних робіт використовуйте відповідну підйомну техніку для запобігання можливим пошкодженням виробу.
- Під час вантажно-розвантажувальних робіт виконуйте вимоги переміщень для цього типу вантажів.
- Транспортувати виріб дозволяється будь-яким видом транспорту за умови захисту виробу від атмосферних опадів та механічних пошкоджень. Транспортування виробу дозволене лише в робочому положенні.
- Завантаження та розвантаження проводити без різких поштовхів та ударів.
- Перед першим увімкненням після транспортування за низьких температур виріб необхідно витримати за температури експлуатації не менше ніж 3-4 години.

ГАРАНТІЇ ВИРОБНИКА

Виробник встановлює гарантійний строк виробу тривалістю 60 місяців з дати продажу виробу через роздрібну торговельну мережу за умови виконання користувачем правил транспортування, зберігання, монтажу та експлуатації виробу.

У разі появи порушень у роботі виробу з вини виробника впродовж гарантійного строку користувач має право на безкоштовне усунення недоліків виробу шляхом проведення виробником гарантійного ремонту.

Гарантійний ремонт полягає у виконанні робіт, пов'язаних із усуненням недоліків виробу, для забезпечення можливості використання такого виробу за призначенням впродовж гарантійного строку. Усунення недоліків здійснюється шляхом заміни або ремонту комплектувальних або окремої комплектувальної виробу.

Гарантійний ремонт не включає в себе:

- періодичне технічне обслуговування;
- монтаж/демонтаж виробу;
- налаштування виробу.

Для проведення гарантійного ремонту користувач повинен надати виріб, посібник користувача з позначкою про дату продажу та розрахунковий документ, який підтверджує факт купівлі.

Модель виробу має відповідати моделі, вказаній у посібнику користувача.

З питань гарантійного обслуговування на території України звертатися до офіційного представника виробника:

ПрАТ «Вентиляційні системи», м. Київ, вул. М. Коцюбинського, 1. Тел.: (044) 401-62-90, e-mail: service@vents.com.ua.

Ознайомитися з правилами пересилання для гарантійного ремонту можна на сайті:

<https://vents.ua/service-support/>

Гарантія виробника не поширюється на нижченаведені випадки:

- ненадання користувачем виробу в комплектності, зазначеній у посібнику користувача, в тому числі демонтаж користувачем складників виробу;
- невідповідність моделі, марки виробу даним, вказаним на упаковці виробу та в посібнику користувача;
- несвоєчасне технічне обслуговування виробу;
- наявність зовнішніх пошкоджень корпусу (пошкодженнями не вважаються зовнішні зміни виробу, необхідні для його монтажу) та внутрішніх вузлів виробу;
- внесення до конструкції виробу змін або доопрацювання виробу;

- заміна або використання вузлів, деталей та складників виробу, не передбачених виробником;
- використання виробу не за призначенням;
- порушення користувачем правил монтажу виробу;
- порушення користувачем правил керування виробом;
- підключення виробу до електричної мережі з напругою, відмінною від вказаної в посібнику користувача;
- вихід виробу з ладу внаслідок стрибків напруги в електричній мережі;
- проведення користувачем самостійного ремонту виробу;
- проведення ремонту виробу особами, не уповноваженими на це виробником;
- спливання гарантійного строку виробу;
- порушення користувачем встановлених правил перевезення виробу;
- порушення користувачем правил зберігання виробу;
- вчинення третіми особами протиправних дій щодо виробу;
- вихід виробу з ладу внаслідок виникнення обставин непереборної сили (пожежа, паводок, землетрус, війна, військові дії будь-якого характеру, блокада);
- відсутність пломб, якщо наявність таких передбачена посібником користувача;
- ненадання посібника користувача з позначкою про дату продажу виробу;
- відсутність розрахункового документа, який підтверджує факт купівлі виробу.



ДОТРИМУЙТЕСЯ ВИМОГ ЦЬОГО ПОСІБНИКА КОРИСТУВАЧА ДЛЯ ЗАБЕЗПЕЧЕННЯ ТРИВАЛОЇ БЕЗПЕРЕБІЙНОЇ РОБОТИ ВИРОБУ

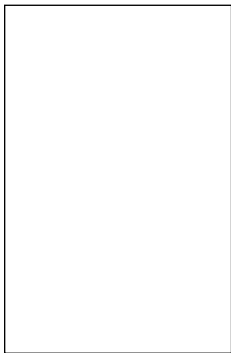


ГАРАНТІЙНІ ВИМОГИ КОРИСТУВАЧА РОЗГЛЯДАЮТЬСЯ ПІСЛЯ НАДАННЯ НИМ ВИРОБУ, ГАРАНТІЙНОГО ТАЛОНУ, РОЗРАХУНКОВОГО ДОКУМЕНТА Й ПОСІБНИКА КОРИСТУВАЧА З ПОЗНАЧКОЮ ПРО ДАТУ ПРОДАЖУ





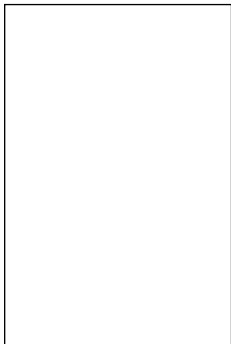
Клеймо приймальника



Проданий
(найменування і штамп продавця)



Дата виготовлення



Дата продажу



Свідоцтво про приймання

Вентилятор визнаний придатним до експлуатації

Альта 100 _____

Виготовлено: ПрАТ «Вентиляційні системи»,
м. Боярка, вул. Соборності, 36

V274UA-02