



ОСЬОВИЙ ВЕНТИЛЯТОР



UA

Quatro

ПОСІБНИК КОРИСТУВАЧА



ЗМІСТ

Комплект постачання	6
Короткий опис.....	6
Правила експлуатації.....	6
Структура умовних позначень	7
Монтаж та підготовка до роботи.....	8
Алгоритм роботи електроніки	8
Налаштування вентилятора.....	9
Технічне обслуговування	10
Правила зберігання та транспортування	10
Гарантії виробника	11

Цей посібник користувача є основним експлуатаційним документом, призначеним для ознайомлення технічного, обслуговуючого та експлуатуючого персоналу.

Посібник користувача містить відомості про призначення, склад, принцип роботи, конструкцію та монтаж виробу (-ів) Quatro, а також усіх його (їх) модифікацій.

Технічний і обслуговуючий персонал повинен мати теоретичну та практичну підготовку в галузі систем вентиляції та виконувати роботи згідно з правилами охорони праці й будівельними нормами та стандартами, що діють на території держави.



**ПЕРЕД УСТАНОВЛЕННЯМ ВИРОБУ УВАЖНО ОЗНАЙОМТЕСЯ З ЦИМ ПОСІБНИКОМ.
ДОТРИМАННЯ ВИМОГ ПОСІБНИКА КОРИСТУВАЧА СПРИЯЄ ЗАБЕЗПЕЧЕННЮ НАДІЙНОЇ
ЕКСПЛУАТАЦІЇ ВИРОБУ ВПРОДОВЖ УСЬОГО СТРОКУ ЙОГО СЛУЖБИ. ЗБЕРІГАЙТЕ ПОСІБНИК
КОРИСТУВАЧА ВПРОДОВЖ УСЬОГО СТРОКУ СЛУЖБИ ВИРОБУ, ОСКІЛЬКИ В НЬОМУ
ВИКЛАДЕНО ВИМОГИ ДО ОБСЛУГОВУВАННЯ ВИРОБУ**



ДОТРИМУЄТЕСЯ ВИМОГ ЦЬОГО ПОСІБНИКА КОРИСТУВАЧА ДЛЯ ЗАБЕЗПЕЧЕННЯ ТРИВАЛОЇ БЕЗПЕРЕБІЙНОЇ РОБОТИ ВИРОБУ

Усі дії, пов'язані з підключенням, налаштуванням, обслуговуванням та ремонтом виробу, проводити лише при знятій напрузі мережі.

До обслуговування та монтажу допускаються особи, які мають право самостійної роботи на електроустановках з напругою електроживлення до 1000 В, після вивчення цього посібника користувача.

- Однофазна мережа, до якої підключається виріб, повинна відповідати чинним нормам.
- Стационарна електропроводка повинна бути обладнана автоматичним вимикачем.
- Підключення необхідно здійснювати через автоматичний вимикач, вбудований у стационарну проводку. Проміжок між контактами автоматичного вимикача на всіх полюсах має становити не менше 3 мм.
- Перед установленням вентилятора переконайтеся у відсутності пошкоджень крильчатки, корпусу, решітки, а також у відсутності в корпусі вентилятора сторонніх предметів, які можуть пошкодити лопаті крильчатки.
- Під час монтажу вентилятора не допускайте стискання корпусу! Деформація корпусу може призвести до заклинювання крильчатки та підвищеного шуму.
- Забороняється використовувати виріб не за призначенням та здійснювати будь-які модифікації або дороблення.
- Необхідно вживати заходів для запобігання потраплянню диму, чадних газів та інших продуктів горіння до приміщення через відкриті димоходи та інші протипожежні пристрої, а також виключити можливість появи зворотного потоку газів від пристроїв, які використовують газове або відкрите полум'я.
- Переміщуване в системі повітря не повинне містити пилю, твердих домішок, а також липких речовин та волокнистих матеріалів.
- Забороняється використовувати виріб у легкозаймистому та вибухонебезпечному середовищі, яке містить, наприклад, випари спирту, бензину, інсектицидів.
- Не закривайте і не загороджуйте всмоктувальний та випускний отвори виробу, щоб не перешкоджати оптимальному потоку повітря.
- Не сідайте на виріб та не кладіть на нього будь-які предмети.

- Цим виробом можуть користуватися діти 8 років і старше, а також особи з обмеженими фізичними, сенсорними або розумовими здібностями або з недостатнім досвідом та знаннями за умови, що вони при цьому перебувають під наглядом або проінструктовані щодо безпечного використання виробу та визнають можливі ризики.
- Дітям забороняється гратися з виробом.



**ПІСЛЯ ЗАКІНЧЕННЯ СТРОКУ ЕКСПЛУАТАЦІЇ ВИРІБ ПІДЛЯГАЄ ОКРЕМІЙ УТИЛІЗАЦІЇ.
НЕ УТИЛІЗУЙТЕ ВИРІБ ІЗ НЕВІДСОРТОВАНИМИ ПОБУТОВИМИ ВІДХОДАМИ!**



КОМПЛЕКТ ПОСТАЧАННЯ

Вентилятор	— 1 шт.
Шурупи з дюбелями	— 4 шт.
Викрутка пластикова (для всіх моделей із таймером)	— 1 шт.
Посібник користувача	— 1 шт.
Коробка пакувальна	— 1 шт.

КОРОТКИЙ ОПИС

Виріб являє собою осьовий вентилятор для витяжної вентиляції невеликих та середніх побутових приміщень, які опалюються зимової пори, і спроектований для настінного або стельового монтажу (рис. 3-5). Вентилятор виготовляється для каналу діаметром 100, 120, 125, 150 мм.

ПРАВИЛА ЕКСПЛУАТАЦІЇ

Вентилятор призначений для підключення до однофазної мережі змінного струму напругою 220-240 В/50 Гц, 220 В/60 Гц, 120 В/60 Гц залежно від моделі.

Напряг руху повітря має збігатися зі стрілкою на корпусі вентилятора.

Тип захисту від доступу до небезпечних частин та проникнення води — IP34.

Вентилятор дозволяється експлуатувати за температури навколишнього повітря в межах від +1 °С до +45 °С.

За типом захисту від ураження електричним струмом виріб належить до пристроїв II класу.

Тип кліматичного виконання виробу – УХЛ 4.2 згідно з ДСТУ 15150-69.

УВАГА!
Вентилятор, розрахований на номінальну напругу електромережі 12 В (вказано на упаковці та корпусі вентилятора), підключати лише до мережі ~12 В!

СТРУКТУРА УМОВНИХ ПОЗНАЧЕНЬ

Приклад позначення: **Quattro Max Hi-Tech 100 ST e1 12**

Серія

Модифікація двигуна

Max — підвищена потужності

Колір лицьової панелі

_ — білий

Hi-Tech Chrome

Hi-Tech

Діаметр вихідного патрубку, мм

100, 120, 125, 150

Базові опції

_ — без опцій

S — шнурковий вимикач

T — таймер

ST — шнурковий вимикач, таймер

H — датчик вологості, таймер

SH — шнурковий вимикач, датчик вологості, таймер

Відмінність від базової моделі

e — підшипник ковзання без зворотного клапана

e1 — підшипник ковзання і зворотний клапан з мембраною з легкого полімеру

e2 — підшипник кочення, без зворотного клапана

K1 — підшипник кочення і зворотна клапан пластиковий пелюсткове

e K1 — підшипник ковзання і зворотний клапан пластиковий пелюстковий

Параметри електромережі

_ — 220-240 В/50 Гц (за замовчуванням)

12 — двигун низької напруги 12 В/50 Гц

(220 V/60 Hz) — 220 В/60 Гц

(120 V/60 Hz) — 120 В/60 Гц

МОНТАЖ ТА ПІДГОТОВКА ДО РОБОТИ

Вентилятор може бути встановлений на стелі або на стіні з викиданням повітря у вентиляційну шахту або круглий повітропровід відповідного діаметра (рис. 2).

Послідовність монтажу вентилятора:

- крок 1** — знеструмте електричну мережу та переконайтеся, що електрику відключено (рис. 6);
- крок 2** — підведіть кабель живлення до вентиляційного отвору (рис. 7);
- крок 3** — зніміть лицьову кришку з вентилятора. Потім зніміть кришку, що закриває плату (рис. 8);
- крок 4** — розмітьте та просвердліть отвори для кріплення вентилятора, встановіть вентилятор (рис. 9-11);
- крок 5** — підключіть вентилятор до мережі відповідно до схеми підключення (рис. 14-16);
- крок 6** — встановіть лицьову та декоративну панель на корпус вентилятора (рис. 12);
- крок 7** — подайте електроживлення до вентилятора (рис. 13).

Умовні позначення клем на схемах підключення:

L — фаза

S — зовнішній вимикач

N — нейтраль

QF — двополюсний вимикач

LT — лінія керування таймером

АЛГОРИТМ РОБОТИ ЕЛЕКТРОНІКИ

Вентилятор із таймером T починає роботу при подаванні напруги на вхідну клему **LT** зовнішнім вимикачем **S** (наприклад, увімкнення освітлення у приміщенні). Після зняття напруги керування вентилятор продовжує роботу впродовж часу, заданого таймером, який становить від 2 до 30 хвилин.

Для моделі **ST** увімкнення/вимкнення реалізується внутрішнім шнурковим вимикачем.

Вентилятор з таймером і датчиком вологості H починає роботу при подаванні напруги керування на вхідну клему **LT** або при перевищенні встановленого рівня вологості, який регулюється від ~60 % до ~90 %. Після зняття напруги керування або у разі зниження рівня вологості вентилятор продовжує роботу впродовж часу, заданого таймером, який становить від 2 до 30 хвилин.



**ПЛАТА ТАЙМЕРА ПЕРЕБУВАЄ ПІД НАПРУГОЮ ЕЛЕКТРОМЕРЕЖІ.
ПЕРЕД НАЛАШТУВАННЯМ ПЕРЕКОНАЙТЕСЯ В ТОМУ, ЩО ВЕНТИЛЯТОР ПОВНІСТЮ
ВІДКЛЮЧЕНИЙ ВІД МЕРЕЖІ ЕЛЕКТРОЖИВЛЕННЯ**

НАЛАШТУВАННЯ ВЕНТИЛЯТОРА

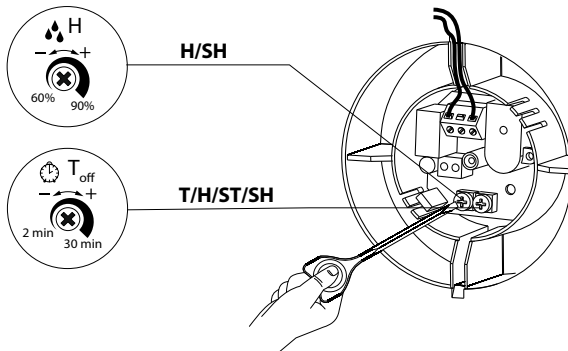
💧 **H** — для регулювання порогу вологості поверніть ручку потенціометра **H** за годинниковою стрілкою для збільшення і проти годинникової стрілки для зменшення значення спрацьовування датчика вологості відповідно (від 60 % до 90 %).

🕒 **T_{off}** — для регулювання часу затримки вимкнення вентилятора поверніть ручку потенціометра **T_{off}** за годинниковою стрілкою для збільшення і проти годинникової стрілки для зменшення часу затримки вимкнення відповідно (від 2 до 30 хвилин).



НЕ ВИКОРИСТОВУЙТЕ МЕТАЛЕВУ ВИКРУТКУ, НІЖ ТА ІНШІ МЕТАЛЕВІ ПРЕДМЕТИ ДЛЯ НАЛАШТУВАННЯ, ОСКІЛЬКИ ЦЕ МОЖЕ ПОШКОДИТИ ПЛАТУ ЕЛЕКТРОНІКИ!

До комплекту постачання вентилятора входить спеціальна пластикова викрутка для регулювання налаштувань вентилятора. Скористайтеся нею, якщо необхідно змінити час затримки вимкнення вентилятора, інтервального таймера або поріг рівня вологості.



ТЕХНІЧНЕ ОБСЛУГОВУВАННЯ

Роботи з техобслуговування необхідно проводити не рідше одного разу на 6 місяців.

Послідовність техобслуговування:

- відключити електроживлення вентилятора та переконатися, що воно відключене (рис. 17);
- зняти декоративну та лицьову панелі й очистити вентилятор м'якою сухою тканиною або пензликом (рис. 18);
- лицьову панель промити під проточною водою (рис. 19);
- протерти поверхні вентилятора насухо;
- встановити лицьову кришку на вентилятор;
- підключити електроживлення (рис. 20).

УВАГА! Не допускайте потрапляння рідини на електричні компоненти!

ПРАВИЛА ЗБЕРІГАННЯ ТА ТРАНСПОРТУВАННЯ

- Зберігати виріб потрібно в заводській упаковці у вентильованому приміщенні за температури від +5 °C до +40 °C та відносної вологості не вище ніж 70 %.
- Наявність у повітрі випарів та домішок, що викликають корозію і порушують ізоляцію та герметичність з'єднань, не допускається.
- Для вантажно-розвантажувальних робіт використовуйте відповідну підйомну техніку для запобігання можливим пошкодженням виробу.
- Під час вантажно-розвантажувальних робіт виконуйте вимоги переміщень для цього типу вантажів.
- Транспортувати виріб дозволяється будь-яким видом транспорту за умови захисту виробу від атмосферних опадів та механічних пошкоджень. Транспортування виробу дозволене лише в робочому положенні.
- Завантаження та розвантаження проводити без різких поштовхів та ударів.
- Перед першим увімкненням після транспортування за низьких температур виріб необхідно витримати за температури експлуатації не менше ніж 3-4 години.

ГАРАНТІЇ ВИРОБНИКА

Виробник встановлює гарантійний строк виробу тривалістю 60 місяців з дати продажу виробу через роздрібну торговельну мережу за умови виконання користувачем правил транспортування, зберігання, монтажу та експлуатації виробу.

У разі появи порушень у роботі виробу з вини виробника впродовж гарантійного строку користувач має право на безкоштовне усунення недоліків виробу шляхом проведення виробником гарантійного ремонту.

Гарантійний ремонт полягає у виконанні робіт, пов'язаних із усуненням недоліків виробу, для забезпечення можливості використання такого виробу за призначенням впродовж гарантійного строку. Усунення недоліків здійснюється шляхом заміни або ремонту комплектувальних або окремої комплектувальної виробу.

Гарантійний ремонт не включає в себе:

- періодичне технічне обслуговування;
- монтаж/демонтаж виробу;
- налаштування виробу.

Для проведення гарантійного ремонту користувач повинен надати виріб, посібник користувача з позначкою про дату продажу та розрахунковий документ, який підтверджує факт купівлі.

Модель виробу має відповідати моделі, вказаній у посібнику користувача.

З питань гарантійного обслуговування на території України звертатися до офіційного представника виробника:

ПрАТ «Вентиляційні системи», м. Київ, вул. М. Коцюбинського, 1. Тел.: (044) 401-62-90, e-mail: service@vents.com.ua.

Ознайомитися з правилами пересилання для гарантійного ремонту можна на сайті:

<https://vents.ua/service-support/>.

Гарантія виробника не поширюється на нижченаведені випадки:

- ненадання користувачем виробу в комплектності, зазначеній у посібнику користувача, в тому числі демонтаж користувачем комплектувальних виробу;
- невідповідність моделі, марки виробу даним, вказаним на упаковці виробу та в посібнику користувача;
- несвоєчасне технічне обслуговування виробу;
- наявність зовнішніх пошкоджень корпусу (пошкодженнями не вважаються зовнішні зміни виробу, необхідні для його монтажу) та внутрішніх вузлів виробу;
- внесення до конструкції виробу змін або здійснення доробок виробу;

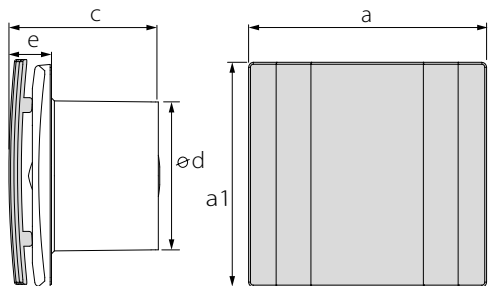
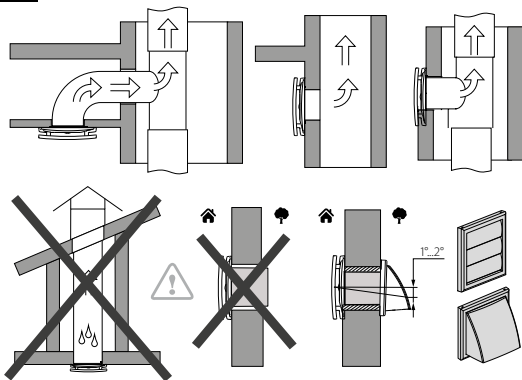
- заміна або використання вузлів, деталей та комплектувальних виробу, не передбачених виробником;
- використання виробу не за призначенням;
- порушення користувачем правил монтажу виробу;
- порушення користувачем правил керування виробом;
- підключення виробу до електричної мережі з напругою, відмінною від вказаної в посібнику користувача;
- вихід виробу з ладу внаслідок стрибків напруги в електричній мережі;
- здійснення користувачем самостійного ремонту виробу;
- здійснення ремонту виробу особами, не уповноваженими на це виробником;
- спливання гарантійного строку виробу;
- порушення користувачем встановлених правил перевезення виробу;
- порушення користувачем правил зберігання виробу;
- вчинення третіми особами протиправних дій щодо виробу;
- вихід виробу з ладу внаслідок виникнення обставин непереборної сили (пожежа, паводок, землетрус, війна, військові дії будь-якого характеру, блокада);
- відсутність пломб, якщо наявність таких передбачена посібником користувача;
- ненадання посібника користувача з позначкою про дату продажу виробу;
- відсутність розрахункового документа, який підтверджує факт купівлі виробу.



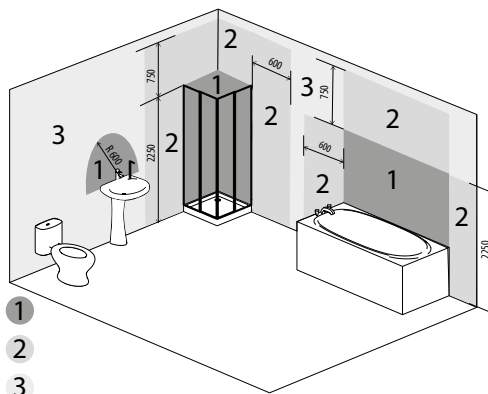
ДОТРИМУЙТЕСЯ ВИМОГ ЦЬОГО ПОСІБНИКА КОРИСТУВАЧА ДЛЯ ЗАБЕЗПЕЧЕННЯ ТРИВАЛОЇ БЕЗПЕРЕБІЙНОЇ РОБОТИ ВИРОБУ



ГАРАНТІЙНІ ВИМОГИ КОРИСТУВАЧА РОЗГЛЯДАЮТЬСЯ ПІСЛЯ НАДАННЯ НИМ ВИРОБУ, ГАРАНТІЙНОГО ТАЛОНУ, РОЗРАХУНКОВОГО ДОКУМЕНТА Й ПОСІБНИКА КОРИСТУВАЧА З ПОЗНАЧКОЮ ПРО ДАТУ ПРОДАЖУ

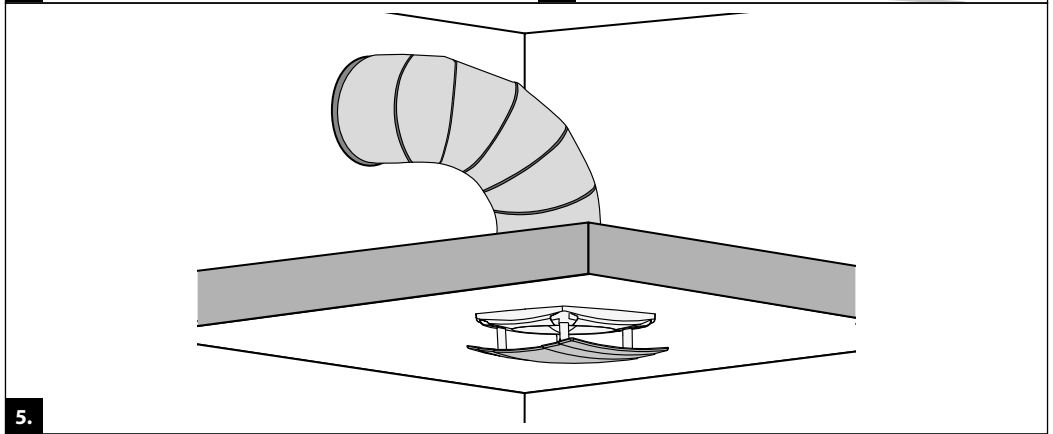
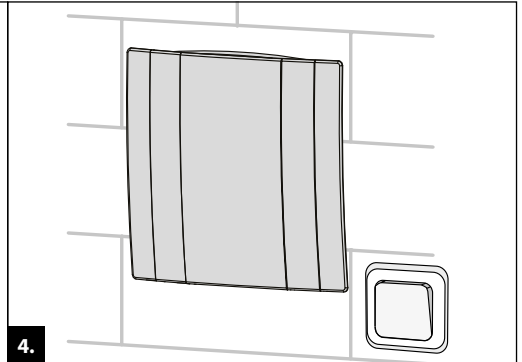
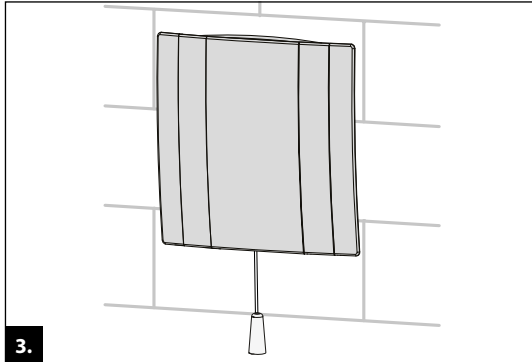
1.

2.


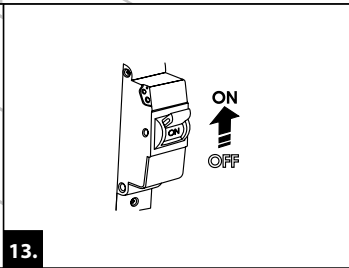
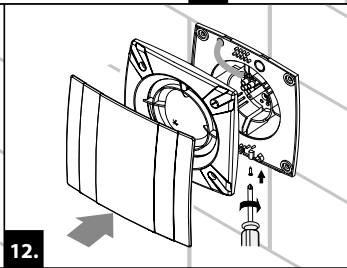
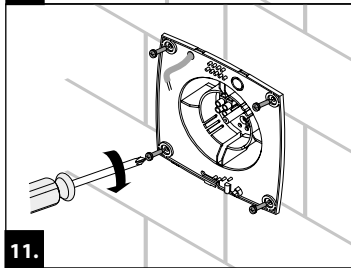
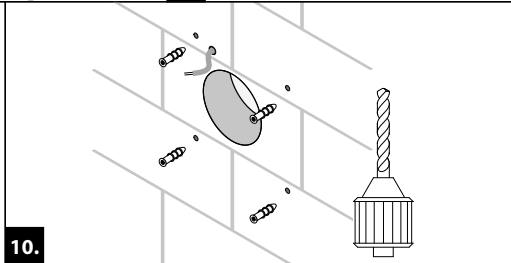
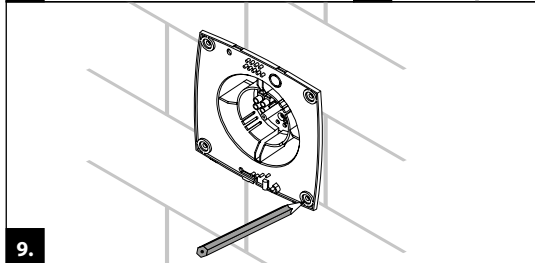
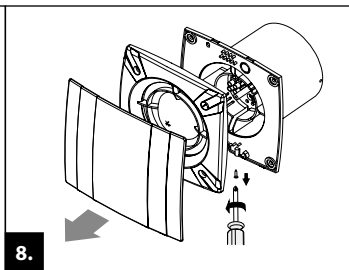
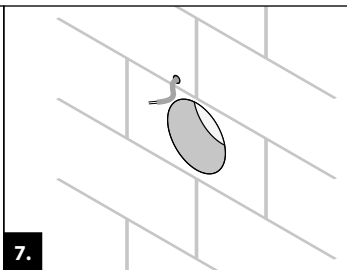
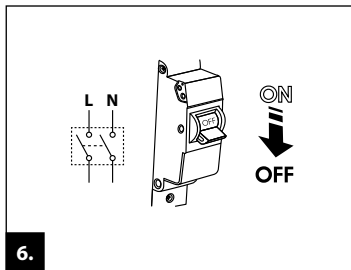
Тип	Розміри, мм					Маса, кг
	a	a1	c	d	e	
Quatro 100	171	151	128	100	32	0,56
Quatro 120	201	177	129	120	35	0,7
Quatro 125	201	177	136	125	35	0,73
Quatro 150	235	206	157	150	38	0,9

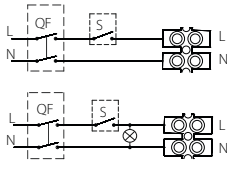
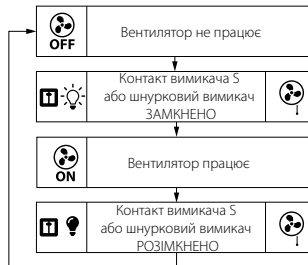
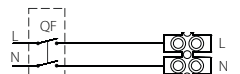
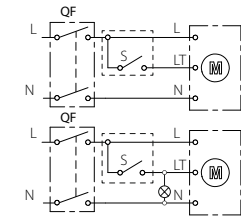
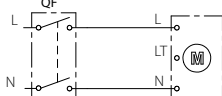


- 1
- 2
- 3

Виріб зі ступенем захисту від доступу до небезпечних частин 2 та проникнення води IP34 допускається встановлювати у зоні 2 згідно з IEC 60364-7-701:2019.

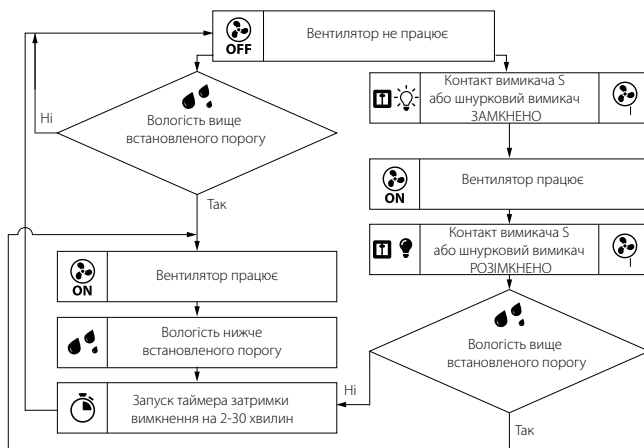
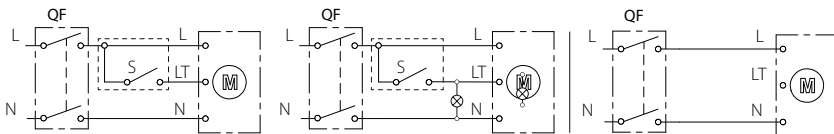


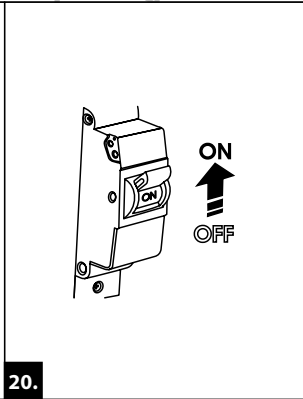
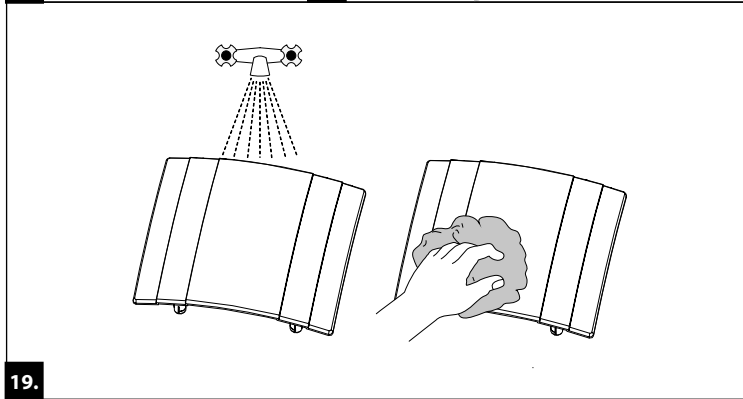
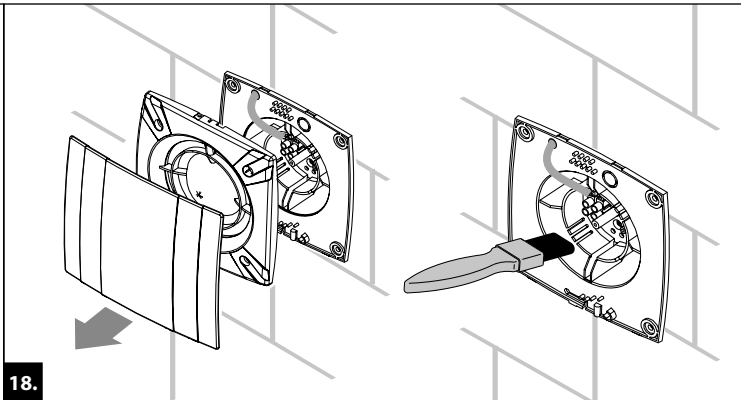
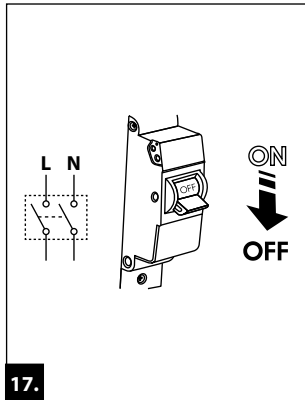


100/120/125/150

100/120/125/150 S

14.
100/120/125/150 T

100/120/125/150 ST

15.

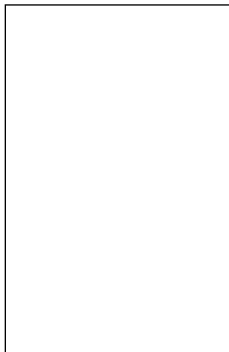
100/120/125/150 H

100/120/125/150 SH





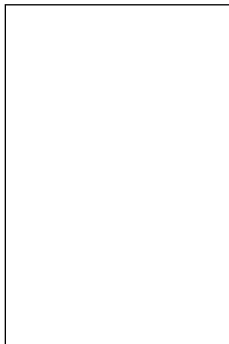
Клеймо приймальника



Проданий
(найменування і штамп продавця)



Дата випуску



Дата продажу



Модель

Quatro _____

Виготовлено: ПрАТ «Вентиляційні системи»,
м. Боярка, вул. Соборності, 36

