



ОСЬОВІ ВЕНТИЛЯТОРИ
Посібник користувача



Модель
ВЕНТС Квайт-С
ВЕНТС Квайт СТАЙЛ





Виконуйте вимоги цього посібника користувача для забезпечення тривалої безперебійної роботи вентилятора

Усі дії, пов'язані з підключенням, налаштуванням, обслуговуванням і ремонтом виробу, проводити лише за умови відключеної напруги електромережі.

До обслуговування та монтажу допускаються особи, які мають право самостійної роботи на електроустановках з напругою мережі до 1000 В після вивчення цього посібника.

Однофазна мережа, до якої підключається виріб, повинна відповідати чинним нормам. Стаціонарна проводка повинна бути обладнана автоматичним вимикачем.

Підключення необхідно здійснювати через автоматичний вимикач QF, вбудований у стаціонарну проводку. Проміжок між контактами автоматичного вимикача на всіх полюсах повинен бути не менше 3 мм.

Перед встановленням вентилятора переконайтеся у відсутності видимих пошкоджень крильчатки, корпусу, решітки, а також у відсутності в корпусі вентилятора сторонніх предметів, які можуть пошкодити лопаті крильчатки.

Конструкція вентиляторів постійно вдосконалюється, тому деякі моделі можуть незначно відрізнятися від тих, що описані в цьому посібнику.

Виконуйте вимоги цього посібника користувача для забезпечення тривалої безперебійної роботи вентилятора



Під час монтажу вентилятора не допускайте стиснення корпусу! Деформація корпусу може призвести до заклинювання крильчатки та підвищеного шуму.

Забороняється використання виробу не за призначенням, а також будь-які модифікації та дороблення.

Необхідно вжити заходів для запобігання потраплянню диму, чадних газів та інших продуктів горіння до приміщення через відкриті димоходи або інші протипожежні пристрої, а також унеможливити зворотні потоки газів від пристроїв, які використовують газове або відкрите полум'я.

Повітря, яке переміщується в системі, не повинно містити пилу та інших твердих домішок, а також липких речовин і волокнистих матеріалів.



Виконуйте вимоги цього посібника користувача для забезпечення тривалої безперебійної роботи вентилятора

Забороняється використовувати вентилятор у легкозаймистому та вибухонебезпечному середовищі, що містить, наприклад, випари спирту, бензинів, інсектицидів.

Не закривайте і не загороджуйте вхідний та вихідний отвори вентилятора, щоб забезпечити оптимальне природне проходження повітря.

Не сідайте на продукт і не кладіть на нього будь-які предмети. Плата таймера перебуває під напругою електромережі. Від'єднайте пристрій від електроживлення перед будь-якими налаштуваннями.

До комплекту поставки вентилятора входить спеціально розроблена пластикова викрутка для регулювання параметрів налаштування вентилятора.

Скористайтеся пластиковою викруткою для зміни часу затримки вимкнення.

Використовуйте виключно пластикову викрутку, яка входить до комплекту поставки, для регулювання налаштувань вентилятора.

Виконуйте вимоги цього посібника користувача для забезпечення тривалої безперебійної роботи вентилятора



Виробом можуть користуватися діти від 8 років і старше, а також особи з обмеженими фізичними, сенсорними або розумовими здібностями, або ті, що мають недостатній досвід та знання, за умови, що вони при цьому перебувають під наглядом або проінструктовані щодо безпечного використання виробу та усвідомлюють можливі ризики.

Дітям заборонено гратися із виробом.

Чищення та обслуговування вентилятора заборонено проводити дітям, якщо вони не перебувають під контролем дорослих.



Після закінчення терміну експлуатації цей виріб підлягає окремій утилізації.

Не викидайте виріб із несортованими міськими відходами.



Перед встановленням виробу уважно прочитайте посібник користувача. Виконання вимог посібника користувача сприяє надійній експлуатації виробу протягом усього строку його служби. Зберігайте посібник користувача протягом усього строку служби виробу, оскільки у ньому міститься інформація про обслуговування виробу

КОМПЛЕКТ ПОСТАВКИ

1. Вентилятор – 1 шт.;
2. Шурупи з дюбелями – 4 шт.;
3. Вирізка пластика (лише для моделей з таймером) – 1 шт.;
4. Знімні декоративні панелі – 2 шт. (рис. 4);
5. Посібник користувача;
6. Коробка пакувальна.

СТИСЛИЙ ОПИС

Виріб являє собою осьовий вентилятор для витяжної вентиляції невеликих та середніх побутових приміщень.

Вентилятор виготовлений для каналів діаметром 100 мм.

Вентилятор обладнаний зворотним клапаном для попередження зворотного потоку повітря, коли вентилятор вимкнений.

Опис опцій вентилятора:



B – вентилятор вмикається і вимикається за допомогою вбудованого шнуркового вимикача.



T – після вимкнення зовнішнього вимикача вентилятор продовжує працювати протягом часу, заданого таймером затримки вимкнення, від 2 до 30 хвилин.

T1 – після вимкнення зовнішнього вимикача вентилятор вмикається через час T1, встановлений таймером затримки увімкнення, від 0 до 2 хвилин. Після вимкнення зовнішнього вимикача вентилятор продовжує працювати протягом часу, заданого таймером затримки вимкнення, від 2 до 30 хвилин.



TH – вентилятор вмикається у разі перевищення заданого рівня вологості у приміщенні від 60 до 90 %.

Після зниження рівня вологості до встановленого значення вентилятор продовжує працювати протягом часу, заданого таймером затримки вимкнення, від 2 до 30 хвилин.

Вентилятор можна увімкнути в ручному режимі, наприклад, за допомогою вимикача світла.

Після вимкнення вимикача вентилятор продовжує працювати протягом часу, заданого таймером затримки вимкнення, від 2 до 30 хвилин.



TP – вентилятор вимикається у разі спрацювання сенсора руху (лише для Квайт-С). Сенсор руху має зону дії від 1 м до 4 м та кут огляду 100°. Після зупинення реєстрації руху вентилятор продовжує працювати протягом часу, заданого таймером затримки вимкнення, від 2 до 30 хвилин.



12 – вентилятор для підключення до електромережі з низькою безпечною напругою 12 В/50 Гц.

Можливі комбінації опцій **BT, BTH, B 12**.

Увага! Вентилятори Квайт-С і Квайт СТАЙЛ мають відмінні лицьові панелі, при цьому монтаж, правила експлуатації та обслуговування ідентичні.

ПРАВИЛА ЕКСПЛУАТАЦІЇ

Вентилятор призначений для підключення до однофазної мережі змінного струму:

- 220...240 В/50 Гц або 220...240 В/60 Гц (залежно від моделі, див. інформацію на наклейці корпусу вентилятора).

Моделі Квайт-С 12 і Квайт СТАЙЛ 12 призначені для підключення до електромережі 12 В та частотою 50 Гц безпосередньо або до мережі 220...240 В та частотою 50 Гц через знижувальний трансформатор, наприклад, ТРФ 220/12-25 (до комплекту поставки не входить та замовляється окремо).

Вентилятор призначений для експлуатації за температури повітря у межах від +1 °С до +45 °С.

Ступінь захисту від доступу до небезпечних частин і проникнення води – IP45.

За типом захисту від ураження електричним струмом вентилятори належать до приладів класу II (220–240 В/50/60 Гц) або класу III (12 В/50 Гц) згідно з ДСТУ 3135.0-95 (ГОСТ 30345.0-95).

Тип кліматичного виконання виробу – УХЛ 4.2 згідно з ДСТУ 15150-69.

МОНТАЖ

Вентилятор призначений для настінного монтажу (рис. 1) або стельового монтажу (рис. 2) та з'єднання з вентиляційною шахтою або круглим повітропроводом відповідного діаметра.

Увага! У разі вертикального монтажу вентилятора передбачте захист, що перешкоджає потраплянню опадів та конденсату до вентилятора. Встановлення вентилятора з прямим викидом повітря нагору не допускається (рис. 3).

Послідовність монтажу вентилятора показана на рис. 5–13.

Схеми підключення до електромережі показані на рис. 14–17.

Налаштування часу таймера затримки увімкнення і вимкнення, а також налаштування порогу рівня вологості показані на рис. 18.

Увага! Лише для T1.

Якщо таймер затримки увімкнення був активований зовнішнім вимикачем, вимикачем освітлення, сенсором руху і під час відліку таймера затримки увімкнення відбулася відміна дії, тобто вимкнення зовнішнього вимикача, зупинення руху, зниження рівня вологості за межі встановленого значення, то вентилятор залишиться у попередньому режимі.

ПРАВИЛА ТЕХНІЧНОГО ОБСЛУГОВУВАННЯ

Роботи з техобслуговування необхідно проводити не рідше одного разу на 6 місяців.

Для того, щоб зняти лицьову кришку, обережно підніміть її плоскою викруткою біля клямок (рис. 20).

Для очищення вентилятора скористайтеся м'якою тканиною або пензликом, змоченим у водному розчині мийного засобу (рис. 21–22).

УВАГА! Не допускайте потрапляння рідини на електричні компоненти.

Після очищення протріть поверхні вентилятора насухо.

ПРАВИЛА ТРАНСПОРТУВАННЯ ТА ЗБЕРІГАННЯ

Транспортування виробу повинно здійснюватися в упаковці виробника будь-яким видом транспорту. Зберігати виріб необхідно в упаковці підприємства-виробника у вентильованому приміщенні за температури від +5 °C до +40 °C та відносної вологості повітря не більше 80 %.

Приміщення для зберігання не повинно містити пилю, випарів кислот та лугів, що викликають корозію.

ГАРАНТІЙНІ ЗОБОВ'ЯЗАННЯ

Вентилятор виготовлений на підприємстві „ПРИВАТНЕ АКЦІОНЕРНЕ ТОВАРИСТВО „ВЕНТИЛЯЦІЙНІ СИСТЕМИ““ відповідно до ТУ У 30637114.001-2000 (далі – виробник).

Виробник встановлює гарантійний термін експлуатації вентилятора тривалістю 60 місяців з дня продажу через роздрібну торговельну мережу за умови виконання споживачем правил транспортування, зберігання, монтажу та експлуатації вентилятора.

У разі появи порушень у роботі вентилятора з вини виробника протягом гарантійного строку експлуатації споживач має право на безкоштовне усунення недоліків виробу шляхом здійснення гарантійного сервісу.

Гарантійний сервіс полягає у виконанні робіт, пов'язаних з усуненням недоліків вентилятора, для забезпечення використання споживачем такого вентилятора за призначенням протягом гарантійного строку експлуатації.

Усунення недоліків здійснюється шляхом заміни чи ремонту комплектувальних вентиляторів або окремої комплектувальної такого вентилятора.

Гарантійний ремонт не включає в себе:

- періодичне технічне обслуговування;
- монтаж/демонтаж вентилятора;
- налаштування вентилятора.

Для проведення гарантійного ремонту користувач повинен надати вентилятор, посібник користувача з позначкою про дату продажу та розрахунковий документ, що засвідчує факт купівлі.

Модель вентилятора повинна відповідати моделі, зазначеній в посібнику користувача.

Гарантійне обслуговування вентилятора здійснюється за адресою:

01030, м. Київ, вул. М. Коцюбинського, 1.

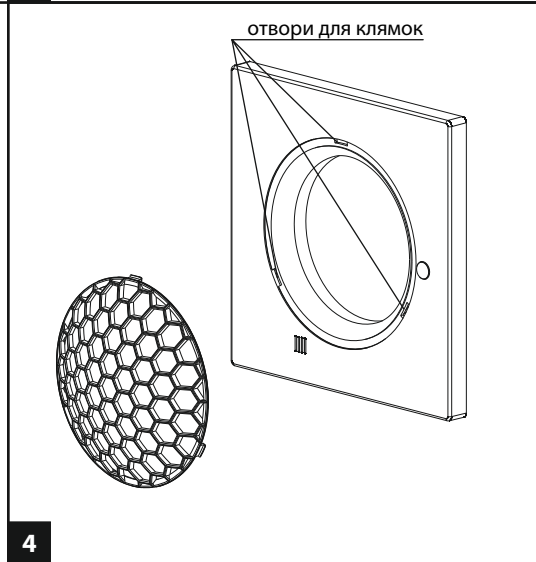
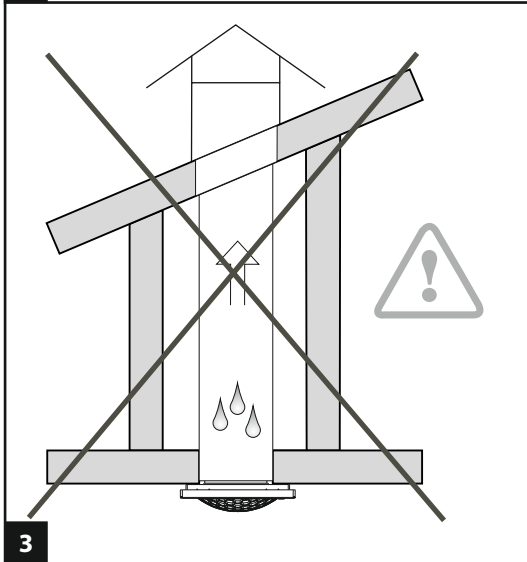
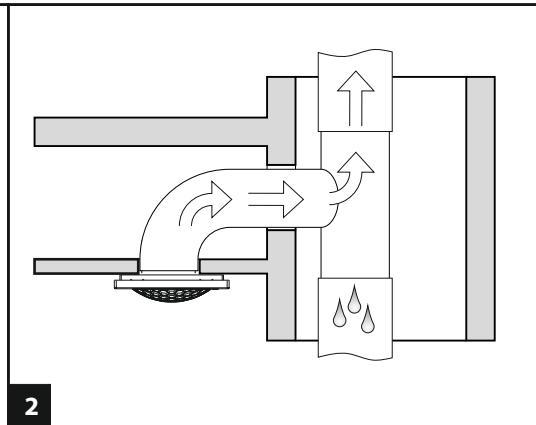
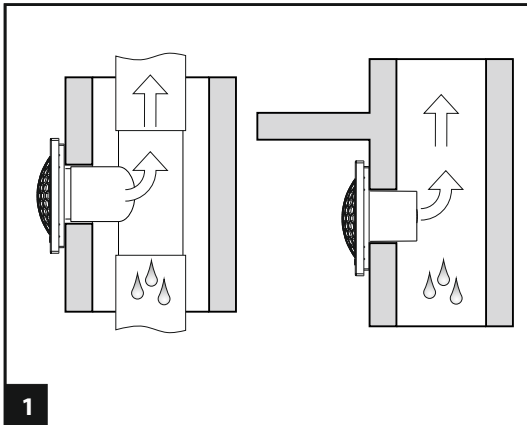
Гарантія виробника не поширюється на такі випадки:

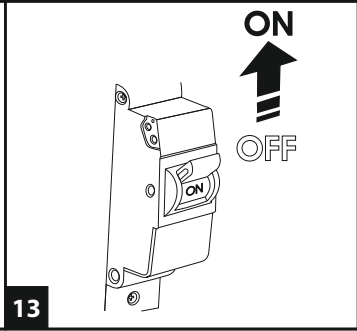
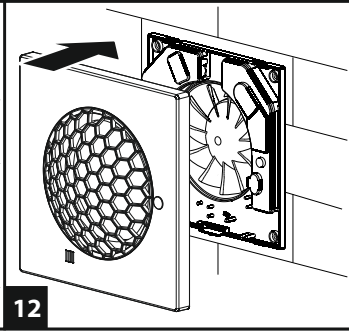
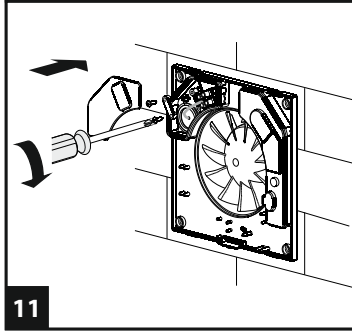
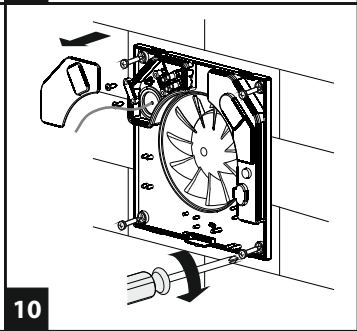
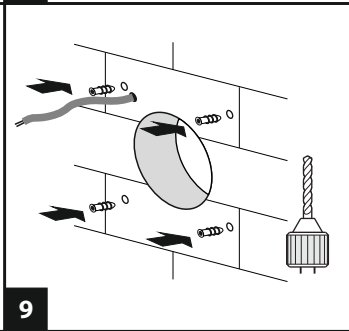
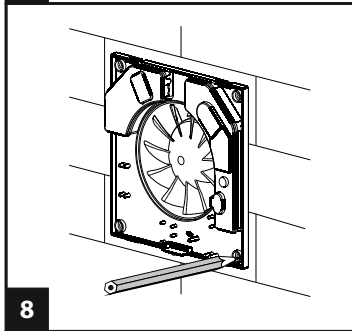
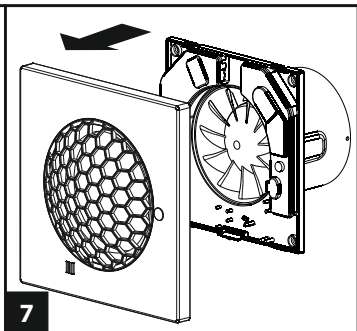
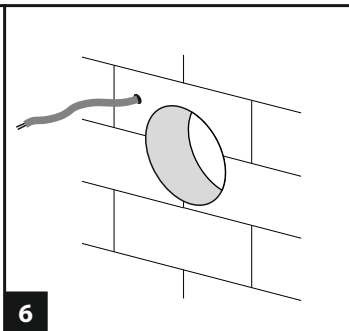
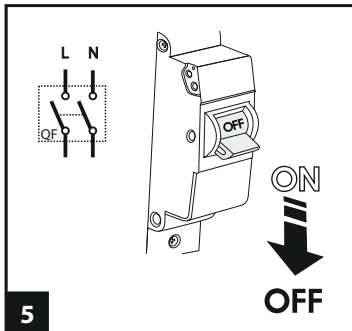
- ненадання споживачем вентилятора в комплектності, зазначеній у посібнику користувача, в тому числі демонтаж споживачем комплектувальних вентиляторів;
- невідповідність моделі, марки виробу даним, які вказані на упаковці виробу та в посібнику користувача;
- несвоєчасне технічне обслуговування користувачем вентилятора;
- наявність зовнішніх пошкоджень корпусу (пошкодженнями не вважаються зовнішні зміни вентилятора, необхідні для його монтажу) і внутрішніх вузлів вентилятора;
- внесення до конструкції вентилятора змін або здійснення дороблень вентилятора;
- заміна та використання вузлів, деталей та комплектувальних вентиляторів, що не передбачені виробником;
- використання вентилятора не за призначенням;
- порушення користувачем правил керування вентилятором;
- підключення вентилятора до електричної мережі з іншою напругою, ніж та, що зазначена у посібнику користувача і на наліпці корпусу вентилятора;
- вихід вентилятора з ладу внаслідок стрибків напруги в електричній мережі;
- здійснення користувачем самостійного ремонту вентилятора;

здійснення ремонту вентилятора особами, не уповноваженими на це виробником;
спливання гарантійного терміну експлуатації вентилятора;
порушення користувачем встановлених правил перевезення вентилятора;
порушення користувачем правил зберігання вентилятора;
вчинення третіми особами протиправних дій щодо вентилятора;
вихід вентилятора з ладу внаслідок виникнення обставин непереборної сили (пожежа, повені, землетруси, війни, воєнні дії будь-якого характеру, блокади тощо);
відсутність пломб, якщо наявність таких передбачена у посібнику користувача;
ненадання посібника користувача з позначкою про дату продажу;
відсутність гарантійного талону;
відсутність розрахункового документа, що підтверджує факт купівлі вентилятора.

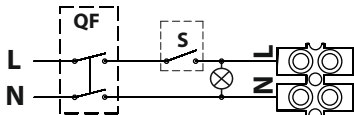
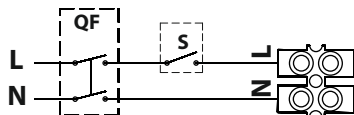
ДОТРИМУЙТЕСЯ ВИМОГ ПОСІБНИКА КОРИСТУВАЧА ДЛЯ ЗАБЕЗПЕЧЕННЯ ДОВГОТРИВАЛОЇ БЕЗПЕРЕБІЙНОЇ РОБОТИ ВЕНТИЛЯТОРА.

ГАРАНТІЙНІ ВИМОГИ КОРИСТУВАЧА РОЗГЛЯДАЮТЬСЯ ПІСЛЯ НАДАННЯ НИМ ВЕНТИЛЯТОРА, РОЗРАХУНКОВОГО ДОКУМЕНТА ТА ПОСІБНИКА КОРИСТУВАЧА З ПОЗНАЧКОЮ ПРО ДАТУ ПРОДАЖУ.

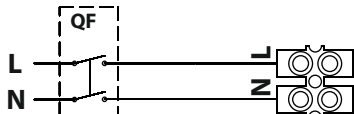




100 Квайт-С, 100 Квайт СТАЙЛ



100 Квайт-С В, 100 Квайт СТАЙЛ В

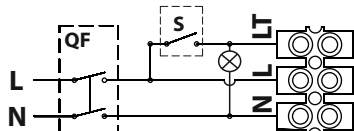
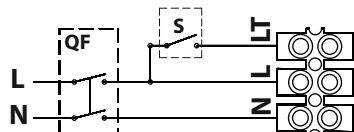


14

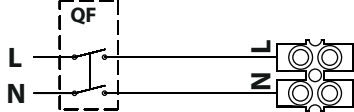


T/T1/BT

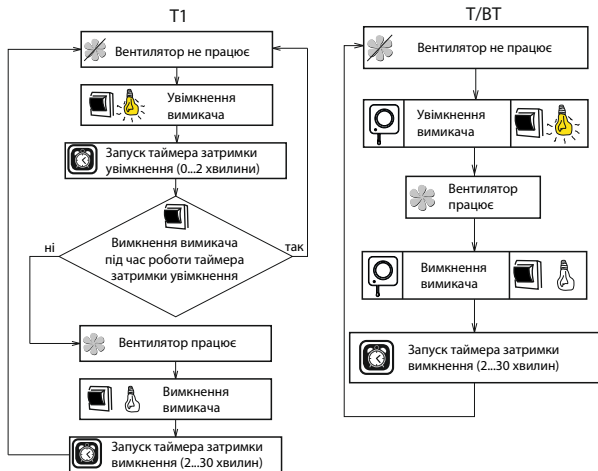
100 Квайт-С T/T1, 100 Квайт СТАЙЛ T/T1



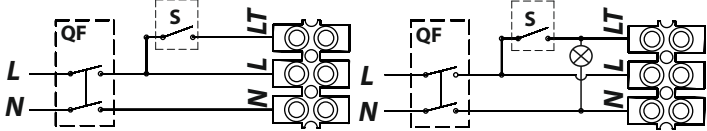
100 Квайт-С BT, 100 Квайт СТАЙЛ BT



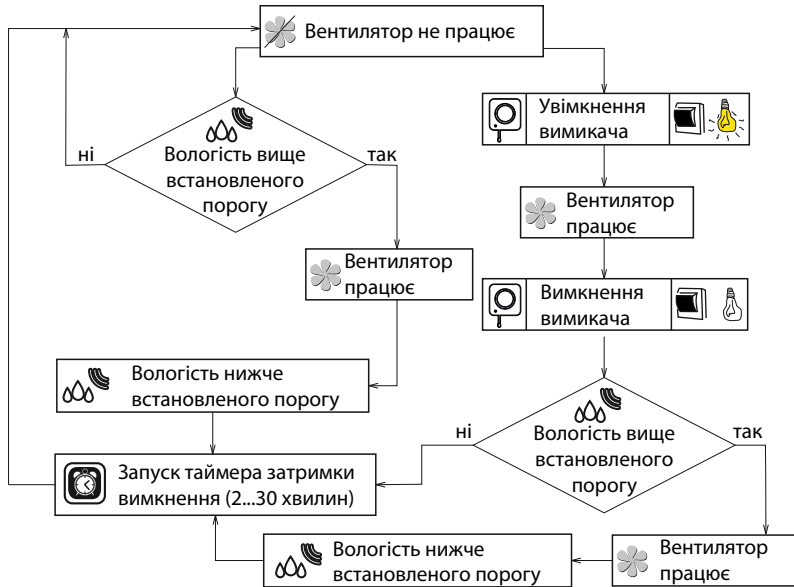
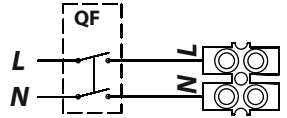
15



100 Квайт-С ТН, 100 Квайт СТАЙЛ ТН



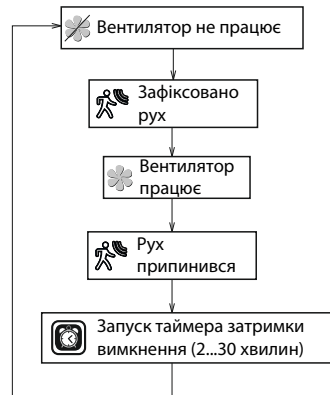
100 Квайт-С ВТН,
100 Квайт СТАЙЛ ВТН



100 Квайт-С TP



17



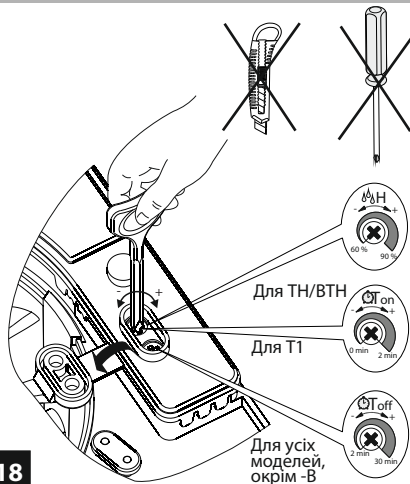
T/T1/TH/TP/BT/BTH

Для регулювання порогу вологості поверніть ручку потенціометра **H** за годинниковою стрілкою для збільшення і проти годинникової стрілки для зменшення значення спрацювання датчика вологості відповідно (від 60 % до 90 %).

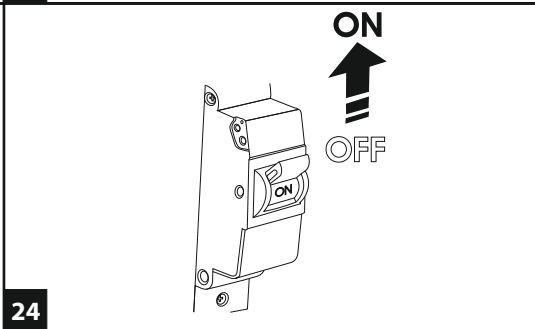
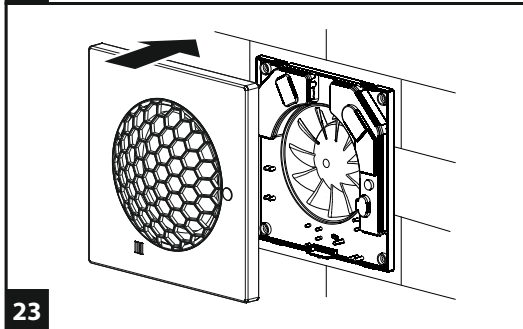
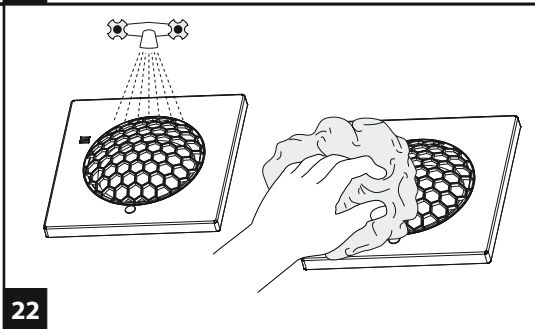
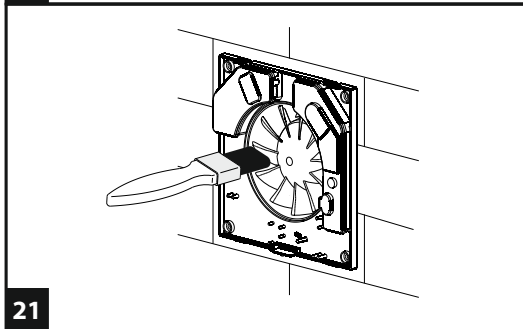
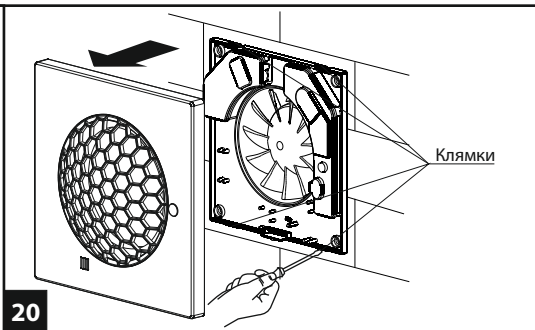
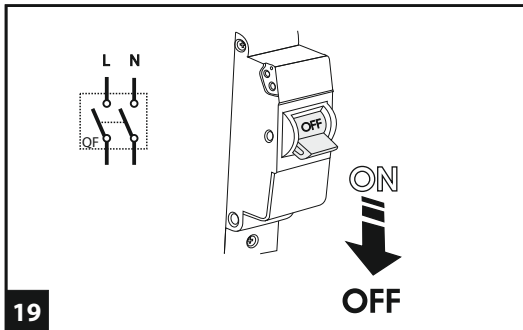
T_{on} Для регулювання часу затримки увімкнення вентилятора поверніть ручку потенціометра **T_{on}** за годинниковою стрілкою для збільшення і проти годинникової стрілки для зменшення часу затримки увімкнення відповідно (від 0 до 2 хвилин).

T_{off} Для регулювання часу затримки вимкнення вентилятора поверніть ручку потенціометра **T_{off}** за годинниковою стрілкою для збільшення і проти годинникової стрілки для зменшення часу затримки вимкнення відповідно (від 2 до 30 хвилин).

Увага! Схема таймера перебуває під мережевою напругою. Регулювання проводити лише після відключення вентилятора від мережі. До комплекту поставки вентилятора входить спеціальна пластикова викрутка для регулювання налаштувань вентилятора. Скористайтеся нею, якщо Вам необхідно змінити час затримки увімкнення або вимкнення вентилятора або поріг рівня вологості. Не використовуйте металеву викрутку, ніж та інші металеві предмети для регулювання, оскільки це може пошкодити плату електроніки.



18



СВІДОЦТВО ПРО ПРИЙМАННЯ

Вентилятор визнано придатним до експлуатації

В

Т

100 Квайт-С

T1

100 Квайт СТАЙЛ

TH

TP

12

Клеймо приймальника

Дата виготовлення

Проданий

(найменування та штамп продавця)

Дата продажу