

**КОМНАТНЫЙ РЕВЕРСИВНЫЙ
ПРОВОТРИВАТЕЛЬ
С РЕГЕНЕРАЦИЕЙ ЭНЕРГИИ**



VENTO Expert A50-1 W
VENTO Expert DUO A30-1 W

РУКОВОДСТВО ПОЛЬЗОВАТЕЛЯ

СОДЕРЖАНИЕ



Требования безопасности.....2
 Назначение.....4
 Комплект поставки.....4
 Структура условного обозначения.....4
 Основные технические характеристики.....5
 Устройство и принцип работы.....6
 Монтаж и подготовка к работе.....9
 Подключение и управление.....12
 Техническое обслуживание.....27
 Устранение неисправностей.....29
 Правила хранения и транспортировки.....29
 Гарантии изготовителя.....30
 Свидетельство о приемке.....31
 Информация о продавце.....31
 Свидетельство о монтаже.....31
 Гарантийный талон.....31

Руководство пользователя объединено с техническим описанием, инструкцией по эксплуатации и паспортом, содержит сведения по установке и монтажу комнатного реверсивного проветривателя с регенерацией энергии VENTO Expert A50-1 W / VENTO Expert DUO A30-1 W (далее по тексту – проветриватель, в разделах Требования безопасности, Гарантии изготовителя, предупреждающих и информационных блоках – изделие).

ТРЕБОВАНИЯ БЕЗОПАСНОСТИ

Перед началом эксплуатации и монтажом изделия внимательно ознакомьтесь с руководством пользователя. При монтаже и эксплуатации изделия должны выполняться требования руководства, а также требования всех применимых местных и национальных строительных, электрических и технических норм и стандартов. Обязательно ознакомьтесь с предупреждениями в руководстве, поскольку они содержат сведения, касающиеся вашей безопасности. Несоблюдение правил и предупреждений руководства может привести к травме пользователя или повреждению изделия. После прочтения руководства пользователя сохраняйте его в течение всего времени использования изделия. При передаче управления другому пользователю обязательно обеспечьте его руководством.

Значение символов, применяемых в руководстве:

	ВНИМАНИЕ!
	ЗАПРЕЩАЕТСЯ!

МЕРЫ ПРЕДОСТОРОЖНОСТИ ПРИ МОНТАЖЕ И ЭКСПЛУАТАЦИИ ИЗДЕЛИЯ



- При монтаже изделия обязательно отключите сеть электропитания.



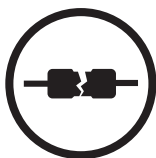
- Соблюдайте осторожность при распаковке изделия.



- Не прокладывайте сетевой шнур изделия вблизи отопительного/нагревательного оборудования.



- Соблюдайте технику безопасности во время работы с электроинструментом при монтаже изделия.



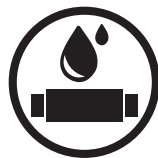
- Не используйте поврежденное оборудование и проводники при подключении изделия к электросети.



- Не эксплуатируйте изделие за пределами диапазона температур, указанных в руководстве пользователя.
- Не эксплуатируйте изделие в агрессивной и взрывоопасной среде.



- Не прикасайтесь мокрыми руками к устройствам управления.
- Не производите монтаж и техническое обслуживание изделия мокрыми руками.

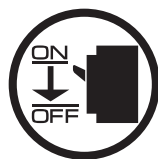


- Не мойте изделие водой.
- Избегайте попадания воды на электрические части изделия.

МЕРЫ ПРЕДОСТОРОЖНОСТИ ПРИ МОНТАЖЕ И ЭКСПЛУАТАЦИИ ИЗДЕЛИЯ



- Не допускайте детей к эксплуатации изделия.



- При техническом обслуживании изделия отключите его от сети питания.



- Не храните вблизи изделия взрывоопасные и легковоспламеняющиеся вещества.



- При появлении посторонних звуков, запаха, дыма отключите изделие от сети питания и обратитесь в сервисный центр.



- Не открывайте изделие во время работы.



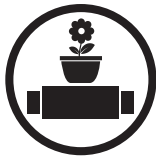
- Не направляйте поток воздуха от изделия на источники открытого огня.



- Не перекрывайте воздушный канал во время работы изделия.



- При длительной эксплуатации изделия время от времени проверяйте надежность монтажа.



- Не садитесь на изделие и не ставьте другие предметы.



- Используйте изделие только по его прямому назначению.



ПО ОКОНЧАНИИ СРОКА СЛУЖБЫ ИЗДЕЛИЕ ПОДЛЕЖИТ ОТДЕЛЬНОЙ УТИЛИЗАЦИИ. НЕ УТИЛИЗИРУЙТЕ ИЗДЕЛИЕ ВМЕСТЕ С НЕОТСОРТИРОВАННЫМИ ГОРОДСКИМИ ОТХОДАМИ.

НАЗНАЧЕНИЕ

Проветриватель предназначен для создания постоянного воздухообмена в квартирах, частных домах, гостиницах, кафе и других бытовых и общественных помещениях. Проветриватель оснащен керамическим регенератором, предназначенным для обеспечения подачи в помещение очищенного свежего воздуха, нагретого за счет регенерации тепла, содержащегося в вытяжном отработанном воздухе. Проветриватель предназначен для внутрискрипного монтажа.



ИЗДЕЛИЕ НЕ ПРЕДНАЗНАЧЕНО ДЛЯ ИСПОЛЬЗОВАНИЯ ДЕТЬМИ, ЛИЦАМИ С ПОНИЖЕННЫМИ СЕНСОРНЫМИ ИЛИ УМСТВЕННЫМИ СПОСОБНОСТЯМИ, А ТАКЖЕ ЛИЦАМИ, НЕ ПОДГОТОВЛЕННЫМИ СООТВЕТСТВУЮЩИМ ОБРАЗОМ.

К РАБОТАМ С ИЗДЕЛИЕМ ДОПУСКАЮТСЯ СПЕЦИАЛИСТЫ ПОСЛЕ СООТВЕТСТВУЮЩЕГО ИНСТРУКТАЖА.

ИЗДЕЛИЕ ДОЛЖНО БЫТЬ УСТАНОВЛЕНО В МЕСТАХ, ИСКЛЮЧАЮЩИХ САМОСТОЯТЕЛЬНЫЙ ДОСТУП ДЕТЕЙ.

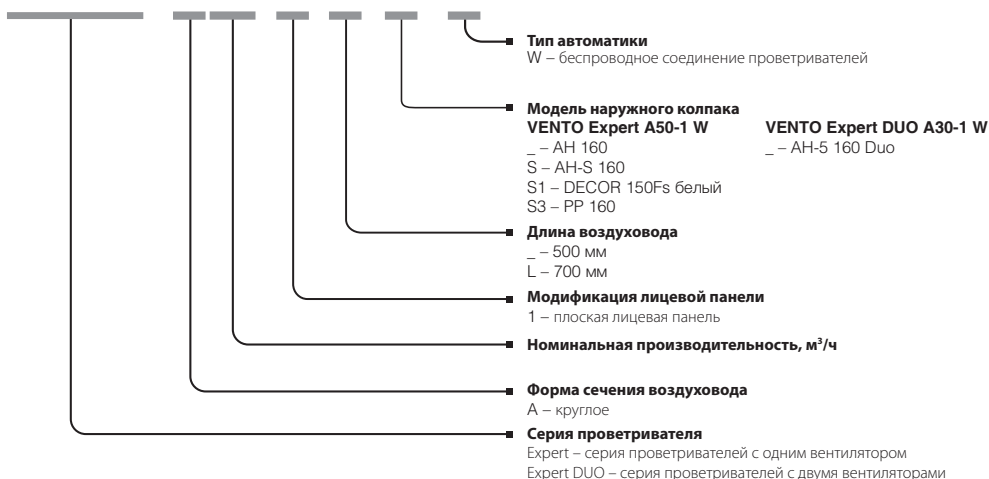
Проветриватель рассчитан на продолжительную работу без отключения от электросети. Перемещаемый воздух не должен содержать горючих или взрывных смесей, химически активных испарений, липких веществ, волокнистых материалов, крупной пыли, сажи, жиров или сред, которые способствуют образованию вредных веществ (яды, пыль, болезнетворные микроорганизмы).

КОМПЛЕКТ ПОСТАВКИ

Наименование	Количество	
	VENTO Expert A50-1 W	VENTO Expert DUO A30-1 W
Комнатный блок проветривателя	1 шт.	1 шт.
Воздуховод	1 шт.	1 шт.
Разделитель потока воздуха	-	3-6 шт.
Шумоизолятор	1 шт.	-
Картридж в сборе	1 шт.	1 шт.
Наружный вентиляционный колпак	1 шт.	1 шт.
Пульт дистанционного управления	1 шт.	1 шт.
Картонный шаблон	1 шт.	1 шт.
Кабель USB-A – USB mini	1 шт.	1 шт.
Монтажный крепеж	2 уп.	2 уп.
Руководство пользователя	1 шт.	1 шт.
Руководство по монтажу колпака	1 шт.	1 шт.
Упаковочный ящик	1 шт.	1 шт.

СТРУКТУРА УСЛОВНОГО ОБОЗНАЧЕНИЯ

VENTO Expert A50-1 L S W



ОСНОВНЫЕ ТЕХНИЧЕСКИЕ ХАРАКТЕРИСТИКИ

Проветриватель применяется в закрытом пространстве при температурах окружающего воздуха от -30 °C (-22 °F) до +50 °C (122 °F) и относительной влажности до 97 %.

По типу защиты от поражения электрическим током проветриватель относится к приборам класса II по ГОСТ 12.2.007.0-75.

По типу защиты от доступа к опасным частям и проникновения воды – IP24.

Конструкция проветривателя постоянно совершенствуется, поэтому некоторые модели могут отличаться от описанных в данном руководстве.

ТЕХНИЧЕСКИЕ ХАРАКТЕРИСТИКИ

Скорость	VENTO Expert A50-1 W			VENTO Expert DUO A30-1 W		
	I	II	III	I	II	III
Напряжение питания, В - 50/60 Гц	1~100-240			1~100-240		
Потребляемая мощность, Вт	4,45	5,08	7,06	2,17	3,66	6,62
Потребляемый ток, А	0,035	0,040	0,059	0,026	0,039	0,066
Производительность, м³/ч (CFM)	15 (9)	30 (18)	50 (29)	10(6)	20(12)	30(18)
Фильтры	G3 (MERV 7); F8 (MERV 13) опционально			G3 (MERV 7)		
Температура перемещаемого воздуха, °C (°F)	от -30 (-22) до 50 (122)					
Уровень звукового давления на расстоянии 1 м, дБ(А) (Sones)	20 (0,6)	27 (1,0)	30 (1,2)	33(1,2)	40(2,0)	43(2,5)
Уровень звукового давления на расстоянии 3 м, дБ(А) (Sones)	11 (0,3)	18 (0,5)	21 (0,6)	24(0,5)	31(1,0)	34(1,2)
Подавление уличного шума, дБ(А) (Sones)	42 (2,5)			42(2,5)		
Эффективность рекуперации, %	97	90	82	85	80	75
Степень защиты	IP24			IP24		
ТЕХНИЧЕСКИЕ ХАРАКТЕРИСТИКИ WI-FI						
Стандарт:	IEEE 802.11 b/g/n					
Частотный диапазон, ГГц	2,4					
Мощность передачи, мВт (dBm)	100 (+20)					
Сеть	DHCP					
WLAN безопасность	WPA, WPA2					



Длина воздуховода зависит от модели проветривателя (см. «Структура условного обозначения» стр. 4).

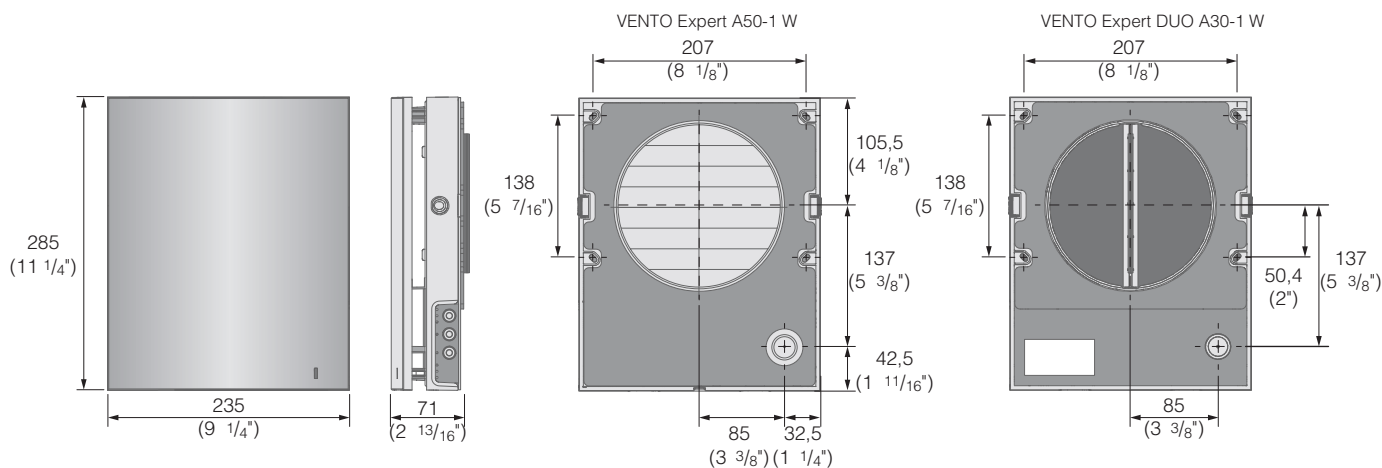
Длина воздуховода

VENTO Expert A50-1 W	VENTO Expert DUO A30-1 W
_ – 250(150*)-500 (9 13/16" (5 7/8")-19 11/16")	_ – 280-500 (11"-19 11/16")
L – 250 (150*)-700 (9 13/16" (5 7/8")-27 9/16")	L – 280-700 (11"-27 9/16")

* – минимальная длина проветривателя VENTO Expert A50-1 (L) S W

Модель поставляемого колпака зависит от модели проветривателя. Габаритные размеры наружного вентиляционного колпака указаны в руководстве на колпак. Габаритные размеры лицевой панели указаны ниже.

ГАБАРИТНЫЕ РАЗМЕРЫ КОМНАТНОГО БЛОКА ПРОВЕТРИВАТЕЛЯ, ММ (ДУЙМЫ)



УСТРОЙСТВО И ПРИНЦИП РАБОТЫ

VENTO Expert A50-1 W

Проветриватель состоит из комнатного блока с декоративной лицевой панелью, картриджа, воздуховода с шумоизолятором и наружного вентиляционного колпака.

Основной функциональной частью проветривателя является картридж. Картридж состоит из вентилятора, регенератора и двух фильтров, которые обеспечивают грубую очистку воздуха, а также предотвращают проникновение пыли и посторонних предметов в регенератор и вентилятор.

Комнатный блок оборудован защитными жалюзи, которые при выключении проветривателя закрываются и предотвращают обратный поток воздуха.

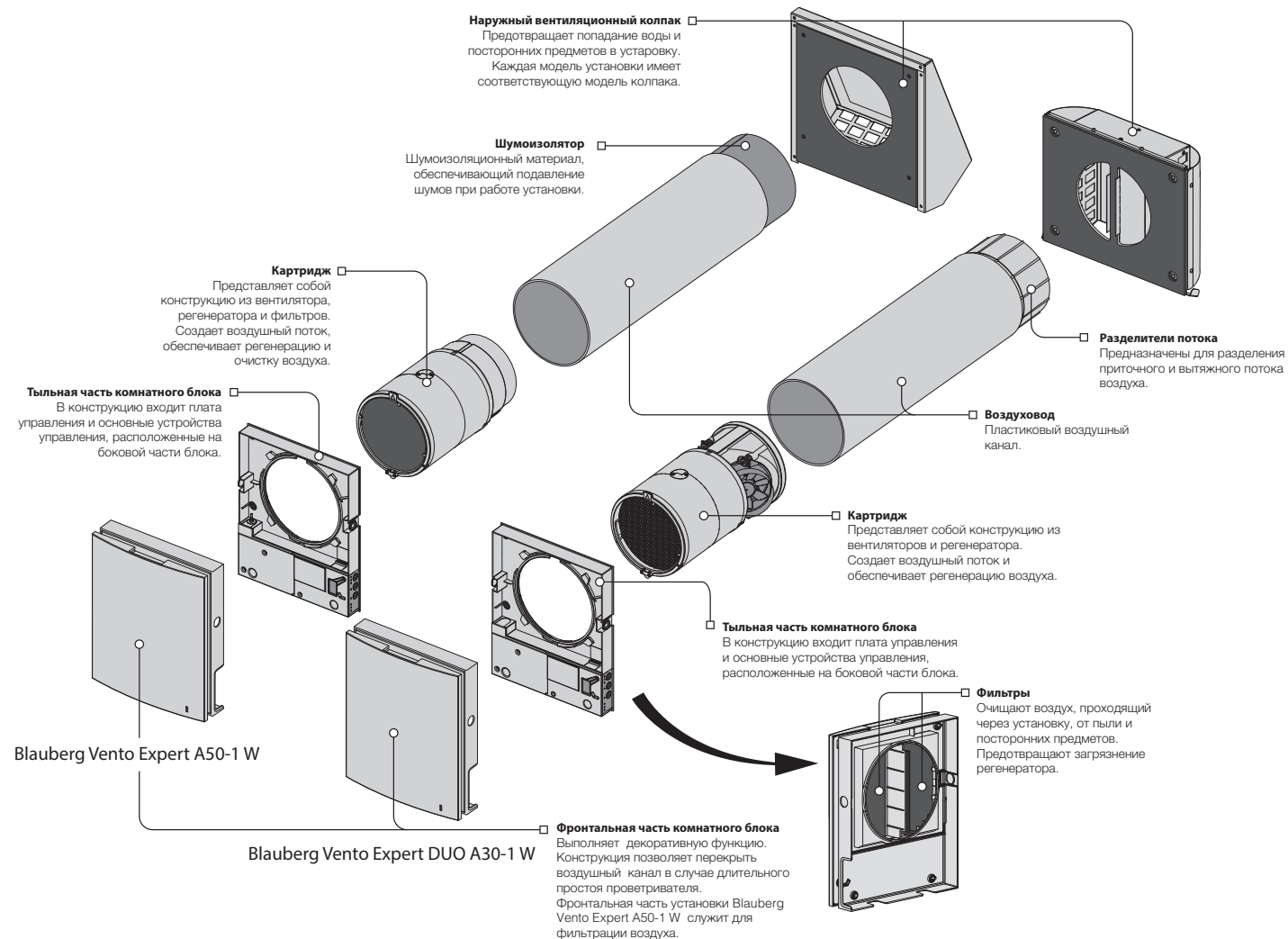
VENTO Expert DUO A30-1 W

Проветриватель состоит из комнатного блока с декоративной лицевой панелью и фильтрами, картриджа, воздуховода с разделителями потока и наружного вентиляционного колпака. Фильтры обеспечивают грубую очистку воздуха, а также предотвращают проникновение пыли и посторонних предметов картридж.

Основной функциональной частью проветривателя является картридж. Картридж состоит из вентилятора и регенератора.

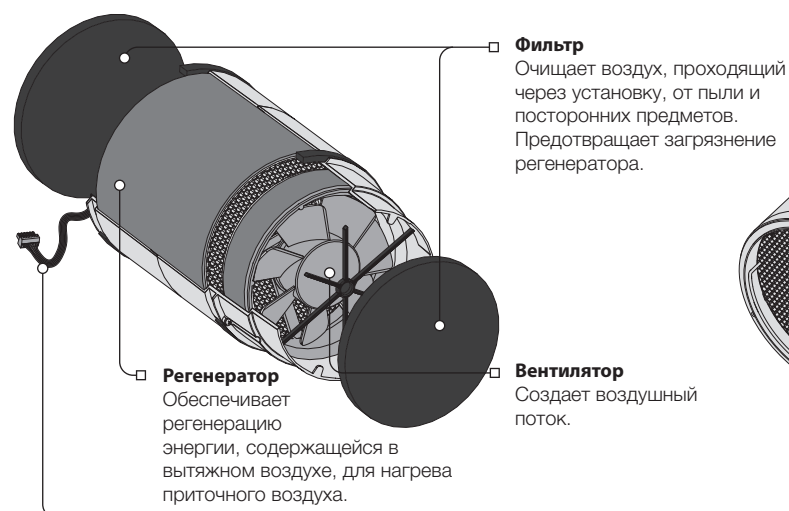
Со стороны улицы предусмотрен наружный вентиляционный колпак, предотвращающий прямое попадание воды и крупных предметов в проветриватель.

УСТРОЙСТВО ПРОВЕТРИВАТЕЛЯ

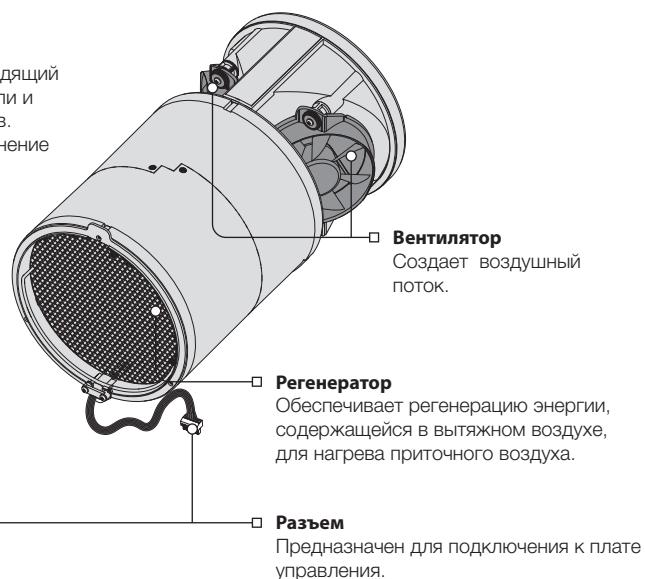


УСТРОЙСТВО КАРТРИДЖА

Blauberg Vento Expert A50-1 W



Blauberg Vento Expert DUO A30-1 W



Картридж – это неразборная конструкция.

В картридже проветривателей VENTO Expert A50-1 W установлены фильтры, которые свободно извлекаются для технического обслуживания. Из картриджа выведен разъем, который подключается к плате управления, находящейся в тыльной части комнатного блока.

РЕЖИМЫ РАБОТЫ ПРОВЕТРИВАТЕЛЯ VENTO EXPERT A50-1 W

Режимы работы проветривателя:

Проветривание – проветриватель работает в вытяжном или приточном режиме на выбранной скорости.

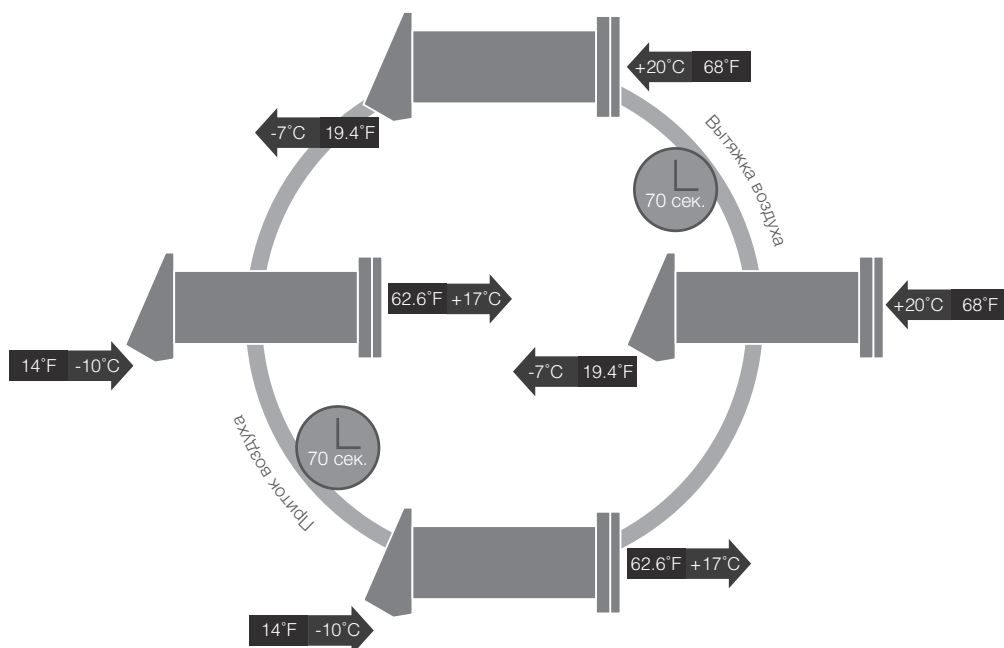
Регенерация – проветриватель работает в реверсивном режиме с регенерацией тепла и влаги.

Приток (доступно только с мобильного устройства) – все проветриватели в цепи переходят в приточный режим.

В режиме **Регенерация** проветриватель работает в два цикла по 70 секунд.

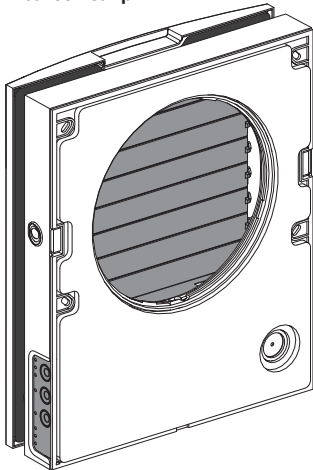
I цикл. Теплый загрязненный воздух вытягивается из помещения и проходит через керамический регенератор, который постепенно нагревает его и увлажняет, отдавая до 97 % тепла. Через 70 секунд после нагревания регенератора проветриватель переключается в приточный режим.

II цикл. Свежий холодный воздух с улицы проходит через керамический регенератор, увлажняется и подогрывается до комнатной температуры за счет накопленного в регенераторе тепла. Через 70 секунд после остывания регенератора проветриватель снова переключается в вытяжной режим, и цикл повторяется.

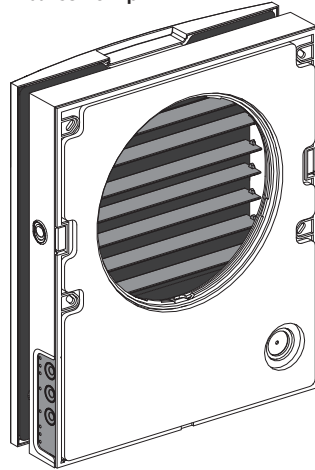


ПРИНЦИП РАБОТЫ ЖАЛЮЗИ ПРОВЕТРИВАТЕЛЯ VENTO EXPERT A50-1 W

Жалюзи закрыты



Жалюзи открыты



Комнатный блок проветривателя оснащен защитными жалюзи. Во время работы проветривателя жалюзи открываются, и воздушный поток беспрепятственно проходит через проветриватель. При выключении жалюзи закрываются в течение 2 минут.

РЕЖИМЫ РАБОТЫ ПРОВЕТРИВАТЕЛЯ VENTO EXPERT DUO A30-1 W

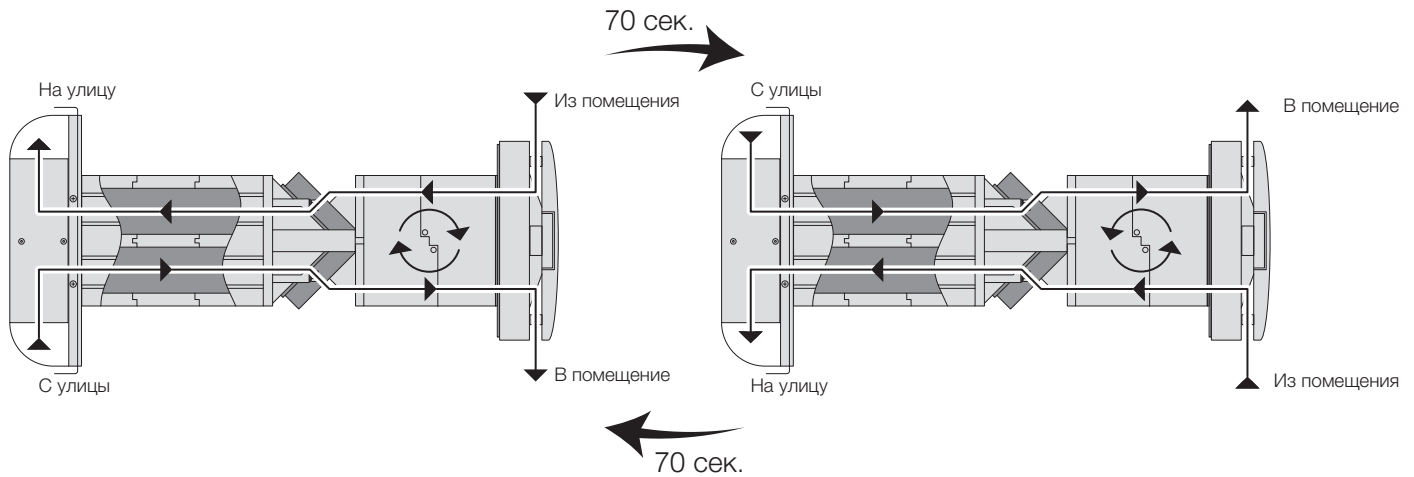
Режимы работы проветривателя:

Проветривание – один из вентиляторов проветривателя работает в вытяжном режиме, а второй – в приточном режиме на выбранной скорости без смены направления вращения.

Вытяжка – оба вентилятора работают в вытяжном режиме на выбранной скорости. При срабатывании любого из датчиков проветриватель выполнит один из двух алгоритмов работы, которые устанавливаются при настройке проветривателя при помощи персонального компьютера (см. стр. 15).

Регенерация – один из вентиляторов проветривателя работает в вытяжном режиме, а второй – в приточном режиме. Каждые 70 секунд вентиляторы меняют направление вращения.

Приток (доступно только с мобильного устройства) – все проветриватели в цепи переходят в приточный режим.



МОНТАЖ И ПОДГОТОВКА К РАБОТЕ

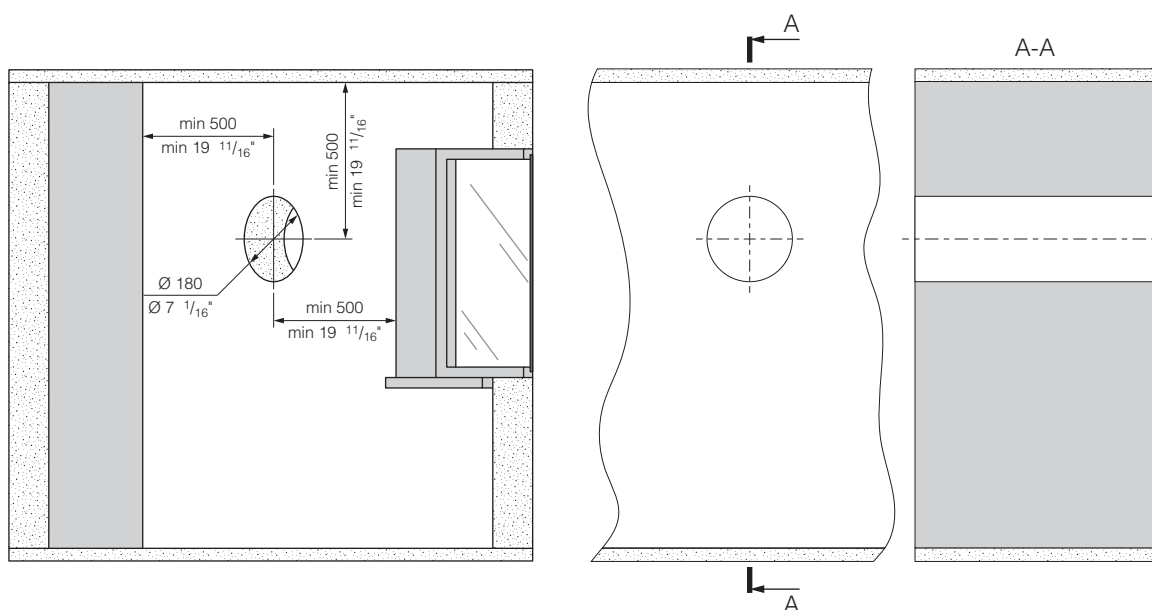


ПЕРЕД МОНТАЖОМ ИЗДЕЛИЯ ВНИМАТЕЛЬНО ОЗНАКОМЬТЕСЬ С РУКОВОДСТВОМ ПОЛЬЗОВАТЕЛЯ!

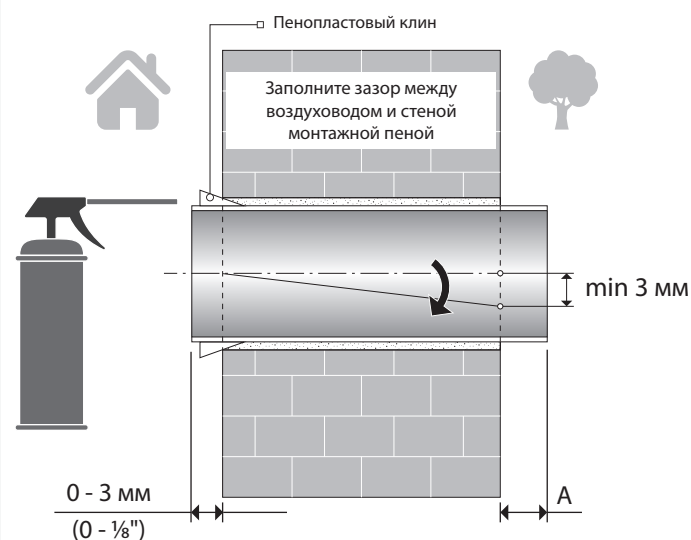


НЕ ЗАКРЫВАЙТЕ ВОЗДУХОВОД УСТАНОВЛЕННОГО ПРОВЕТРИВАТЕЛЯ МАТЕРИАЛАМИ, КОТОРЫЕ НАКАПЛИВАЮТ ПЫЛЬ, НАПРИМЕР, ШТОРАМИ, ГАРДИНАМИ И Т.Д., Т.К. ЭТО НАРУШАЕТ ЦИРКУЛЯЦИЮ ВОЗДУХА В ПОМЕЩЕНИИ.

1. Подготовьте в наружной стене помещения сквозное круглое отверстие. Размер отверстия указан на рисунке ниже. На этапе подготовки отверстия рекомендуется предусмотреть способ прокладки кабеля питания и других необходимых для подключения кабелей.



2. Установите воздуховод в стене. Для удобства монтажа используйте пенопластовые клинья, входящие в комплект поставки. С наружной стороны стены воздуховод должен выступать на расстояние, необходимое для установки наружного вентиляционного колпака (см. Руководство к наружному вентиляционному колпаку):



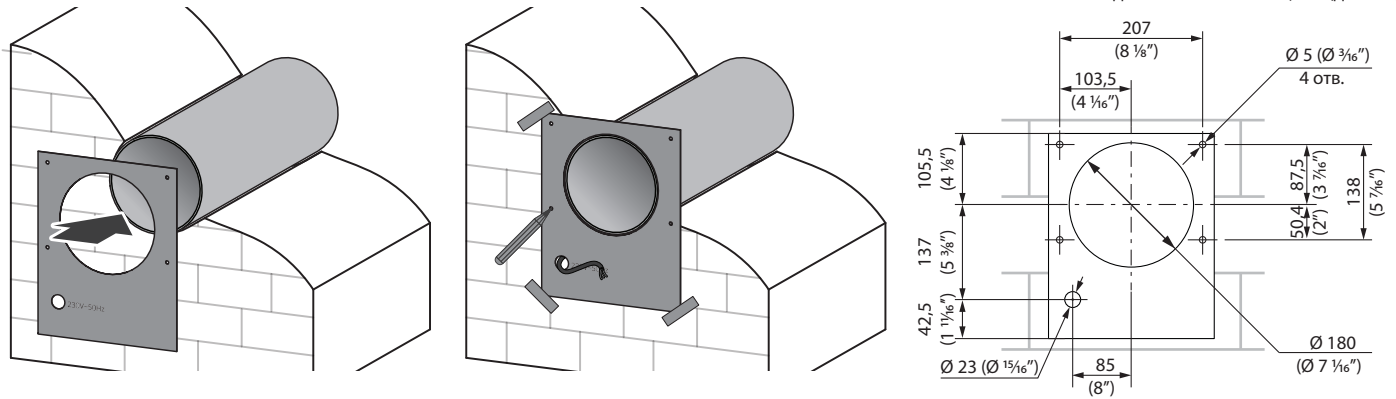
Установите воздуховод в стене, как показано на рисунке слева. При установке воздуховода обеспечьте его уклон в сторону улицы минимум на 3 мм.

Со стороны наружной стены воздуховод должен выступать на расстояние, которое позволяет установить наружный вентиляционный колпак. Расстояние **A** указано в руководстве к вентиляционному колпаку.

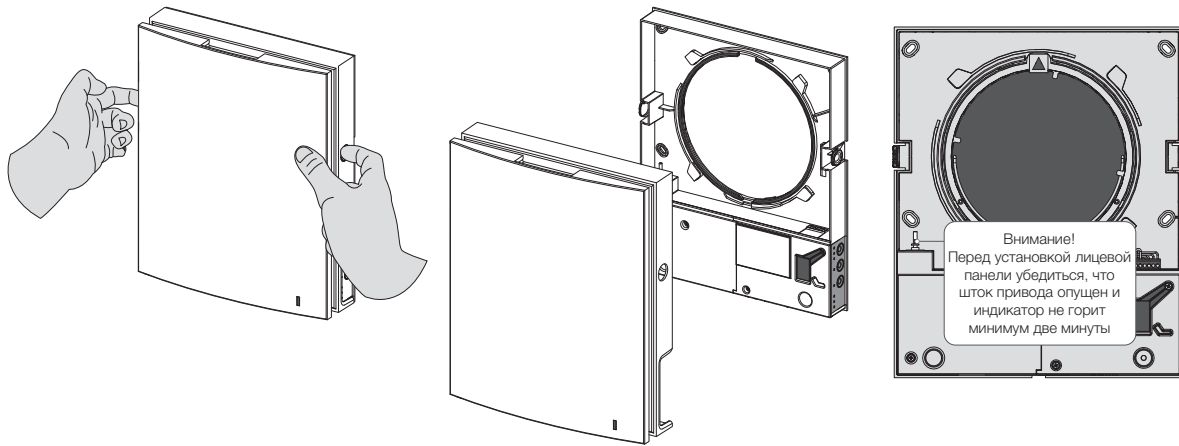
Подогнать длину воздуховода можно до и после его установки в стене. В первом случае необходимо просчитать необходимую длину до монтажа, а во втором – обеспечить достаточный доступ с наружной стороны стены после монтажа воздуховода.

3. Со стороны помещения наклейте картонный шаблон из комплекта поставки при помощи клейкой ленты. Большое отверстие в шаблоне должно быть соосным с воздуховодом. Также рекомендуется воспользоваться строительным уровнем для горизонтального выравнивания. Затем отметьте отверстия для установки дюбелей из монтажного крепежа и просверлите отверстия на необходимую глубину. Также протяните кабель питания из проветривателя наружу через специально обозначенное на шаблоне отверстие.

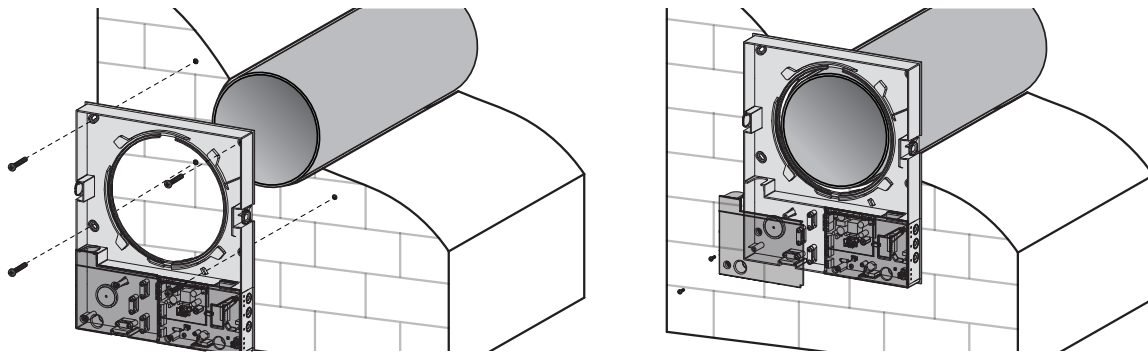
РАЗМЕТКА ОТВЕРСТИЙ ПОД КРЕПЕЖ ВЕНТИЛЯТОРА, ММ (ДУЙМЫ)



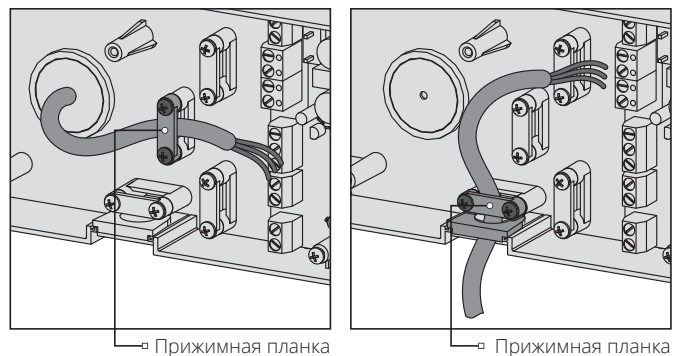
4. Отделите фронтальную часть комнатного блока от тыльной, нажав на боковые защелки.



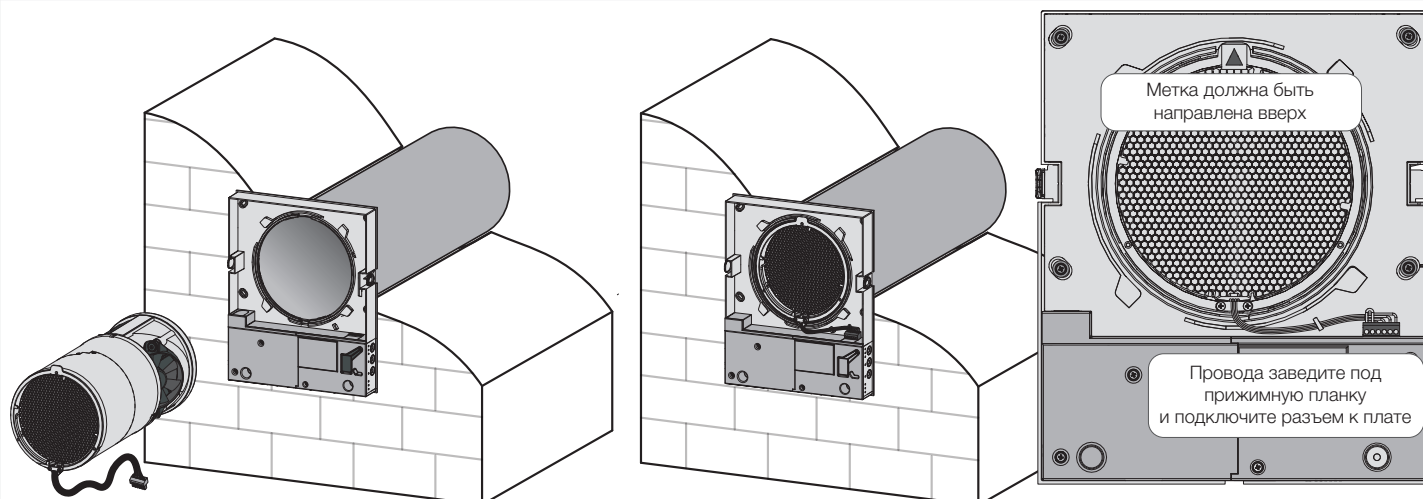
5. Закрепите тыльную часть комнатного блока на стене при помощи шурупов из монтажного крепежа проветривателя. Открутите два самореза, удерживающих левую прозрачную крышку, для доступа к клеммам подключения.



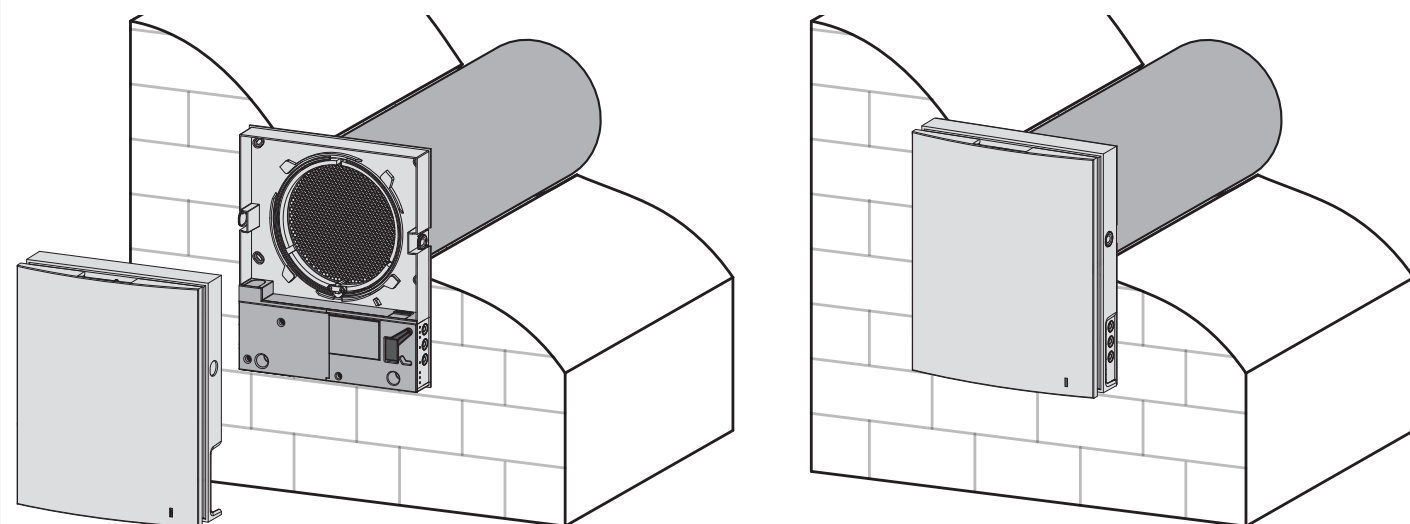
6. Заведите кабель питания, как показано на рисунке, и подключите проветриватель согласно схеме внешних подключений (см. стр. 12). Кабель питания и сигнальные кабели закрепите прижимной планкой. После подключения установите прозрачную крышку на прежнее место.



7. Установите картридж в воздуховод, как показано на рисунке ниже. Во время установки следите за тем, чтобы метка указывала вверх. Затем закрепите провод прижимной планкой и подключите разъем к плате.



8. Установите фронтальную часть комнатного блока.

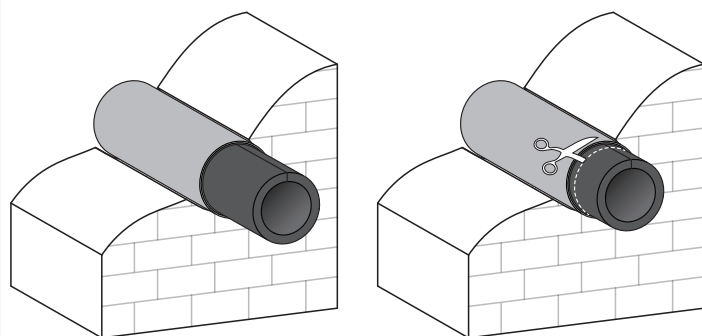


VENTO Expert A50-1 W

VENTO Expert DUO A30-1 W

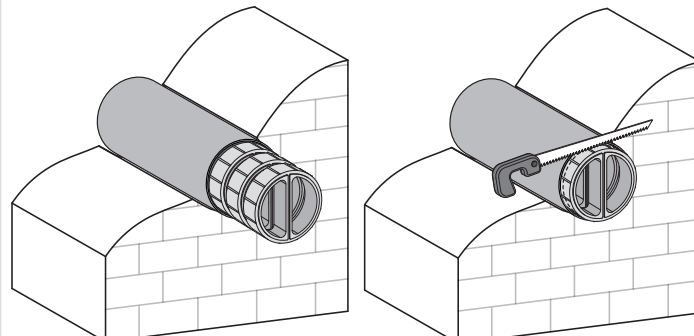
9. Вставьте шумоизолятор в воздуховод. Для этого сверните шумоизоляционный лист в рулон по диаметру воздуховода защитным бумажным слоем наружу. Затем вставьте рулон в воздуховод до упора в картридж. Поставьте метку на рулоне по краю воздуховода, извлеките и отрежьте лишнюю часть шумоизолятора.

Подогнанный по длине шумоизолятор установите в воздуховод.



9. Со стороны улицы установите секционные разделители потока воздуха. Для этого последовательно вставьте необходимое количество разделителей в воздуховод до упора в картридж. Отметьте по краю воздуховода последний разделитель, извлеките и отрежьте лишнюю часть последнего разделителя по сделанной отметке.

Подогнанные по размеру разделители установите в воздуховод.



10. Установите наружный вентиляционный колпак. Монтаж наружного вентиляционного колпака описан в соответствующем руководстве.

ПОДКЛЮЧЕНИЕ И УПРАВЛЕНИЕ



ПЕРЕД ПРОВЕДЕНИЕМ ЛЮБЫХ РАБОТ С ИЗДЕЛИЕМ ЕГО НЕОБХОДИМО ОТКЛЮЧИТЬ ОТ ИСТОЧНИКА ЭЛЕКТРОЭНЕРГИИ.

ПОДКЛЮЧЕНИЕ К СЕТИ ДОЛЖЕН ВЫПОЛНЯТЬ КВАЛИФИЦИРОВАННЫЙ ЭЛЕКТРИК, ИМЕЮЩИЙ ПРАВО САМОСТОЯТЕЛЬНОЙ РАБОТЫ НА ЭЛЕКТРОУСТАНОВКАХ ДО 1000 В, ПОСЛЕ ИЗУЧЕНИЯ ДАННОГО РУКОВОДСТВА ПОЛЬЗОВАТЕЛЯ.

НОМИНАЛЬНЫЕ ЗНАЧЕНИЯ ЭЛЕКТРИЧЕСКИХ ПАРАМЕТРОВ ИЗДЕЛИЯ ПРИВЕДЕНЫ НА НАКЛЕЙКЕ ЗАВОДА-ИЗГОТОВИТЕЛЯ. ЛЮБЫЕ ИЗМЕНЕНИЯ ВО ВНУТРЕННЕМ ПОДКЛЮЧЕНИИ ЗАПРЕЩЕНЫ И ВЕДУТ К ПОТЕРЕ ПРАВА НА ГАРАНТИЮ.

Подключение проветривателя осуществляется к сети переменного тока с напряжением 100-240 В / 50(60) Гц.

Последовательность укладки силовых и сигнальных кабелей показана в разделе «Монтаж и подготовка к работе».

Подключите проветриватель к сети при помощи изолированных, прочных и термоустойчивых проводников (кабелей, проводов) общим сечением не менее 0,5-0,75 мм² для кабеля питания и 0,25 мм² для сигнальных кабелей. Данная величина сечения проводников является ориентировочной. Сигнальный кабель должен быть обязательно экранирован. При выборе требуемой величины сечения провода необходимо учитывать тип провода, его максимальный допустимый нагрев, изоляцию, длину и способ укладки.

Для всех электрических подключений использовать провода с медными жилами!

Подключение проветривателя производится на клеммной колодке, установленной на плате управления, в соответствии с электрической схемой подключения и обозначением клемм.

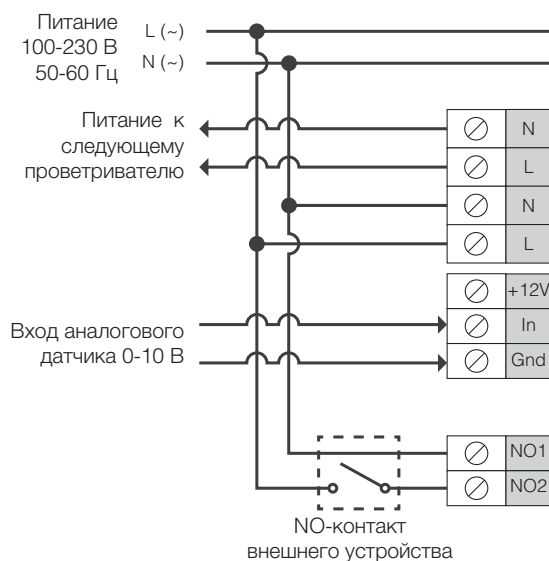
Подключение проветривателя к электросети должно проводиться через встроенный в стационарную сеть электроснабжения автоматический выключатель с электромагнитным расцепителем. Ток срабатывания автоматического выключателя должен быть не менее тока потребления проветривателя (см. «Технические характеристики»).

Конструкция проветривателя позволяет подключить внешнее устройство с нормально разомкнутым контактом (NO-контактом), такие как внешний датчик CO₂, датчик влажности, выключатель и др.

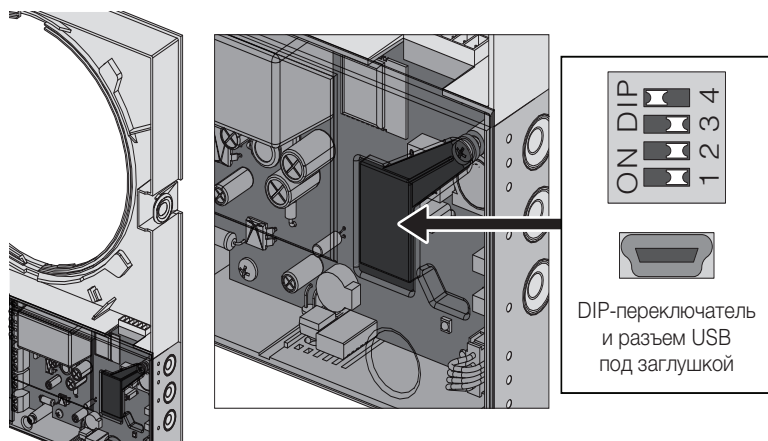
При подаче напряжения 110-230 В / 50(60) Гц на клеммы NO1 и NO2 проветриватель перейдет на максимальную скорость.

Также имеется возможность подключить аналоговый датчик с выходным напряжением 0-10 В.

СХЕМА ВНЕШНИХ ПОДКЛЮЧЕНИЙ



НАСТРОЙКА ПРОВЕТРИВАТЕЛЯ



Перед началом эксплуатации проветривателя проведите настройку проветривателя при помощи DIP-переключателя, расположенного на плате контроллера. Для доступа к DIP-переключателю снимите фронтальную часть комнатного блока и поднимите резиновую заглушку, которая закрывает переключатель.

Под заглушкой расположен USB-разъем для подключения проветривателя к компьютеру.

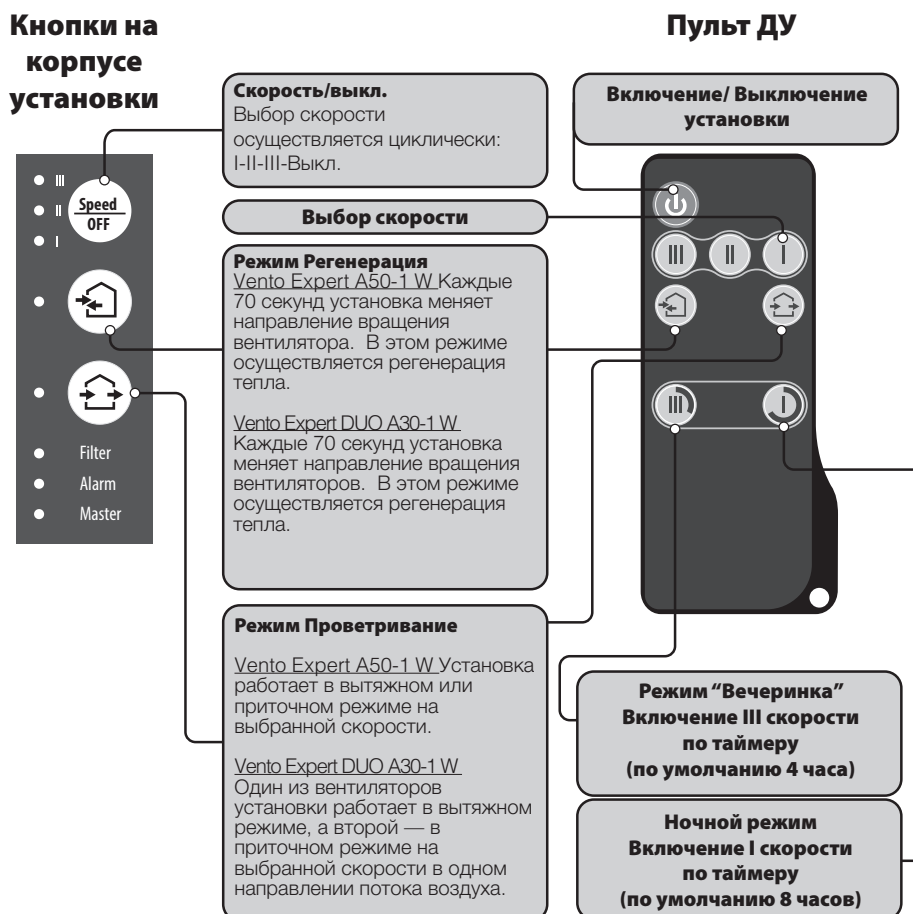
ПОЛОЖЕНИЯ DIP-ПЕРЕКЛЮЧАТЕЛЯ

Режим работы проветривателя	
	Пользовательские параметры устройства и Wi-Fi: установите первую и вторую перемычку в положение OFF. Для применения параметров отключите и включите питание устройства.
	Демо режим Slave: установите первую перемычку в положение ON, а вторую в положение OFF. Описание данного режима см. ниже. Для применения параметров отключите и включите питание устройства.
	Демо режим Master: установите первую и вторую перемычку в положение ON. Описание данного режима см. ниже. Для применения параметров отключите и включите питание устройства.
	Сброс всех параметров к заводским настройкам: установите первую перемычку в положение OFF, а вторую – в положение ON. Для применения параметров отключите и включите питание устройства.
Обнуление таймера фильтра	
	Для обнуления таймера фильтра установите третью перемычку в положение ON, затем верните ее в положение OFF.
Сервисный режим	
	Режим загрузки основной прошивки: установите четвертую перемычку в положение OFF. Для применения параметров отключите и включите питание устройства.
	Нормальный режим работы устройства: установите четвертую перемычку в положение ON. Для применения параметров отключите и включите питание устройства.




УПРАВЛЕНИЕ ПРОВЕТРИВАТЕЛЕМ

Управление проветривателем осуществляется при помощи следующих органов управления:








- Инфракрасного пульта дистанционного управления;
- Кнопки, расположенных на боковой части комнатного блока (см. рисунок ниже);
- Приложения «Blauberg Vento» на мобильном устройстве (телефоне или планшете).



УПРАВЛЕНИЕ ПРОВЕТРИВАТЕЛЕМ ПРИ ПОМОЩИ КНОПОК НА КОМНАТНОМ БЛОКЕ

	<p>Выбор скорости проветривателя осуществляется циклически: I-II-III-Выкл. Все проветриватели, соединенные в сеть, работают со скоростью, заданной ведущим проветривателем (Master).</p> <p>I – постоянное горение индикатора указывает на работу проветривателя на первой скорости. Мигание индикатора указывает на активирование таймера первой скорости.</p> <p>I и II – постоянное горение индикаторов I и II указывает на работу проветривателя на второй скорости.</p> <p>I, II и III – постоянное горение индикаторов I, II и III указывает на работу проветривателя на третьей скорости. Мигание индикаторов I, II и III указывает на работу таймера в режиме «Вечеринка» или таймера задержки отключения при срабатывании подключенных внешних датчиков или от встроенного датчика влажности.</p> <p>Попеременное мигание индикаторов I, II и III указывает на работу проветривателя на установленной пользователем скорости, выбранной в приложении мобильного устройства, подключенного к проветривателю.</p>
	<p>Режим «Регенерация». VENTO Expert A50-1 W Направление вращения вентилятора меняется каждые 70 секунд. В этом режиме осуществляется регенерация тепла. VENTO Expert DUO A30-1 W Направление вращения вентилятора меняется каждые 70 секунд. В этом режиме осуществляется регенерация тепла.</p>
	<p>Режим «Проветривание». VENTO Expert A50-1 W Проветриватель работает в вытяжном или приточном режиме на выбранной скорости. Направление воздуха зависит от настроек на ПК (по умолчанию установлен вытяжной режим). VENTO Expert DUO A30-1 W Один из вентиляторов проветривателя работает в вытяжном режиме, а второй – в приточном режиме на выбранной скорости в одном направлении потока воздуха.</p>
<p>Отсутствие свечения индикаторов кнопок «Регенерация» и «Проветривание» указывает на то, что проветриватель принудительно работает в режиме притока. Данный режим можно включить только через приложение на мобильном устройстве.</p>	
<p>Filter</p>	<p>Индикатор загрязнения фильтров. По истечении 90 дней после установки картриджа загорается индикатор загрязнения фильтров. В таком случае замените или очистите фильтры (см. раздел Техническое обслуживание). После замены фильтров обнулите таймер фильтров при помощи DIP-переключателя или приложения на мобильном устройстве или при помощи ПК.</p>
<p>Alarm</p>	<p>Индикатор аварийной остановки работы проветривателя. Горение индикатора Alarm ведущего проветривателя (Master) указывает на аварию в сети проветривателей. Мигание индикатора указывает на остановку конкретного проветривателя. При аварийной остановке проветривателя серии Blauberg Vento Expert аварийный проветриватель обозначается мигающим индикатором Alarm. При этом останавливаются все проветриватели серии Blauberg Vento Expert, объединенные в сеть. Проветриватели серии Blauberg Vento Expert Duo, включенные в сеть, продолжают работу. При аварийной остановке проветривателя серии Blauberg Vento Expert Duo, аварийный проветриватель обозначается мигающим индикатором Alarm. При этом аварийный проветриватель будет остановлен, а остальные проветриватели, объединенные в сеть, продолжают свою работу.</p>
<p>Master</p>	<p>Постоянное горение индикатора указывает на ведущий проветриватель в цепочке (Master). Мигание индикатора указывает на то, что проветриватель является ведомым (Slave) и отсутствие связи с ведущим проветривателем (Master). Отсутствие горения индикатора указывает на то, что данный проветриватель является ведомым (Slave) и соединен с ведущим проветривателем (Master).</p>
<p>Одновременное мигание всех индикаторов на корпусе проветривателя указывает на режим настройки проветривателя при помощи персонального компьютера. В таком случае вентилятор временно останавливается.</p>	

УПРАВЛЕНИЕ ПРОВЕТРИВАТЕЛЕМ ПРИ ПОМОЩИ ПУЛЬТА ДИСТАНЦИОННОГО УПРАВЛЕНИЯ

	<p>Включение/Выключение проветривателя. Выключение проветривателя возможно только в том случае, если это позволяют настройки проветривателя. Сброс аварии (Alarm) и настроек таймера.</p>
	<p>Выбор скорости проветривателя: III-II-I скорости соответственно.</p>
	<p>Режим «Регенерация». VENTO Expert A50-1 W Направление вращения вентилятора меняется каждые 70 секунд. В этом режиме осуществляется регенерация тепла. VENTO Expert DUO A30-1 W Направление вращения вентилятора меняется каждые 70 секунд. В этом режиме осуществляется регенерация тепла.</p>
	<p>Режим «Проветривание». VENTO Expert A50-1 W Проветриватель работает в вытяжном или приточном режиме на выбранной скорости. Направление воздуха зависит от настроек на ПК (по умолчанию установлен вытяжной режим). VENTO Expert DUO A30-1 W Один из вентиляторов проветривателя работает в вытяжном режиме, а второй – в приточном режиме на выбранной скорости без смены направления вращения.</p>
	<p>Кнопки управления таймером:</p> <p> Режим «Вечеринка» – таймер, активирующий работу проветривателя на III скорости (по умолчанию 4 часа. Время изменяется при настройке проветривателя через ПК или приложении на мобильном устройстве).</p> <p> Ночной режим – таймер, активирующий работу проветривателя на I скорости (по умолчанию 8 часов. Время изменяется при настройке проветривателя через ПК или приложении на мобильном устройстве). По истечении установленного времени проветриватель вернется к работе на предыдущей скорости. Для деактивации таймера нажмите любую кнопку установки скорости или повторно нажмите на кнопку управления таймером.</p>

НАСТРОЙКА РАБОТЫ ПРОВЕТРИВАТЕЛЯ

Для настройки проветривателя необходимо скачать и установить на ПК программное обеспечение.

Ссылка для скачивания:

<http://blaubergventilatoren.de/download/6286>



Для управления проветривателем необходимо скачать и установить на смартфон или планшет приложение **Blauberg VENTO**.

Ссылки для скачивания:

Play Market – https://play.google.com/store/apps/details?id=com.embarcadero.Blauberg_Vento

App Store – <https://itunes.apple.com/us/app/blauberg-vento/id1050972173?ru&ls=1&mt=8>

Скачать на

blaubergventilatoren.de

Подключение проветривателя к ПК:

- Запустите приложение **BI_Vento-Expert_W_PC** на компьютере.
- Снимите фронтальную часть комнатного блока для доступа к DIP-переключателю и разъему USB, расположенному на плате контроллера за резиновой заглушкой (см. Настройка проветривателя).
- Соедините проветриватель и ПК при помощи кабеля с разъемами USB-mini USB.
- Перед началом работы выберите язык программы (3).
- Выберите необходимое устройство в пункте из выпадающего списка **Выберите устройство** (1). При подключении проветривателя к компьютеру программа автоматически определяет подключенный проветриватель, и он отображается в выпадающем списке **Выберите устройство**.
- Выберите режим работы проветривателя в сети (2). В режиме Master доступны параметры 4-13. В режиме Slave доступны только параметры 4-5.

Вкладка "Вентилятор"

1. Выберите устройство: 1. Expert, C/H: 0028000C4643430C

2. Выберите режим: Master, Slave

3. Выберите тип подключения: Без Wi-Fi маршрутизатора, С Wi-Fi маршрутизатором

Язык: РУС

Получить текущие настройки, Восстановить заводские настройки

Вкладки: Wi-Fi, Вентилятор, Фильтр, Информация

4. Доступность выключения:

5. Направление: Приток, Вытяжка

6. Таймер задержки отключения: 00:30

7. Таймер ночного режима: 08:00

8. Таймер режима вечеринки: 04:00

9. Датчик влажности: 70 %RH

10. Релейный датчик:

11. Датчик 0 - 10В: 50 %

12. 13.

14. Применить

Сценарий управления влажностью: Повысить скорость и вкл. вытяжной режим, Повысить скорость в текущем режиме

Настройка проветривателя:

Перед началом настройки проветривателя перейдите на вкладку **Вентилятор**.

- **Получить текущие настройки:** считывание настроек с подключенного проветривателя и занесение их в программу.
- **Восстановить заводские настройки:** восстановление заводских настроек в подключенном проветривателе.
- **Доступность выключения (по умолчанию активна):** разрешение/запрещение полного выключения проветривателя. При попытке выключить проветриватель он перейдет на минимальную скорость. Для запрета выключения снимите галочку **Доступность выключения**.
- **Направление (только для VENTO Expert A50-1 W):** определение направления вращения вентилятора в режиме **Проветривание**. Данный параметр также определяет направление вращения вентилятора в режиме **Регенерация**.



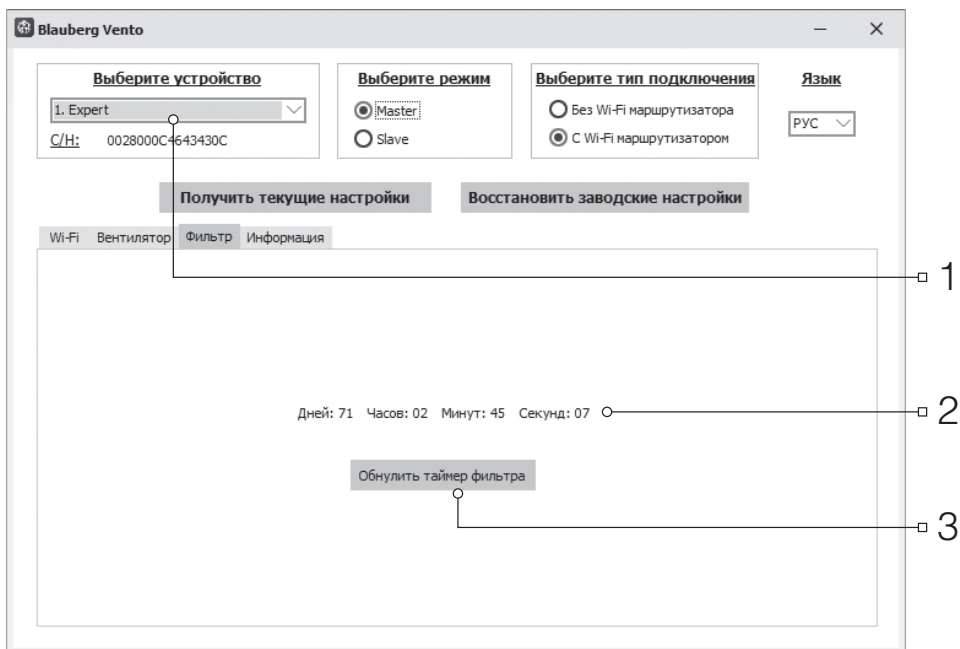
ПРИ ИСПОЛЬЗОВАНИИ ЦЕПИ ИЗ НЕСКОЛЬКИХ ПРОВЕТРИВАТЕЛЕЙ РЕКОМЕНДУЕТСЯ УСТАНАВЛИВАТЬ ПРОТИВОПОЛОЖНЫЕ НАПРАВЛЕНИЯ ДЛЯ КАЖДОЙ ПАРЫ ПРОВЕТРИВАТЕЛЕЙ ВО ИЗБЕЖАНИЕ СОЗДАНИЯ ИЗБЫТОЧНОГО ИЛИ ОТРИЦАТЕЛЬНОГО ДАВЛЕНИЯ В ПОМЕЩЕНИИ.

- **Сценарий управления влажностью (только для VENTO Expert DUO A30-1 W)** – определение реакции проветривателя на срабатывание одного из датчиков.
- **Таймер задержки отключения** – определение времени возврата проветривателя в предыдущий режим после срабатывания одного из подключенных датчиков или встроенного датчика влажности.
- **Таймер ночного режима** – определение времени перехода проветривателя на первую скорость после активации ночного режима (по умолчанию – 8 часов).

- **Таймер режима «Вечеринка»** – определение времени перехода проветривателя на третью скорость после активации режима «Вечеринка» (по умолчанию – 4 часа).
- **Датчик влажности** – активирование датчика влажности. При повышении влажности выше установленного значения (12) проветриватель перейдет на максимальную скорость. При понижении влажности ниже порогового значения проветриватель запустит таймер задержки отключения, по окончании которого он вернется на предыдущую скорость.
- **Релейный датчик** – активирование внешнего релейного датчика (10). При замыкании NO контакта внешнего релейного датчика проветриватель перейдет на максимальную скорость. При размыкании NO контакта проветриватель запустит таймер задержки отключения, по окончании которого он вернется на предыдущую скорость.
- **Датчик 0 - 10 В** – активирование внешнего аналогового датчика 0-10 В. При повышении управляющего сигнала 0-10 В выше порогового значения (13) проветриватель перейдет на максимальную скорость. При понижении ниже порогового значения проветриватель запустит таймер задержки отключения, по окончании которого он вернется на предыдущую скорость.
- **Применить** – нажмите на кнопку (14) для применения параметров, установленных на выбранной вкладке .

СБРОС ТАЙМЕРА ФИЛЬТРА

- Запустите программу **Bl_Vento_Expert_W.exe** на Вашем ПК.
- Соедините проветриватель и ПК при помощи кабеля с разъемами USB-mini USB.
- Выберите необходимое устройство в пункте из выпадающего списка **Выберите устройство** (1).
- Выберите вкладку **Фильтр**.
- Нажмите кнопку **Обнулить таймер фильтра** (3) для сброса наработки таймера. Отсчет времени с момента замены фильтра отображается над кнопкой (2).



АВАРИЙНАЯ ОСТАНОВКА ПРОВЕТРИВАТЕЛЯ

Аварийная остановка проветривателей возникает, если вентилятор останавливается более чем на 5 секунд. В случае аварийной остановки любого проветривателя **VENTO Expert A50-1 W** происходит остановка всех проветривателей **VENTO Expert A50-1 W** в сети, при этом проветриватели **VENTO Expert DUO A30-1 W** продолжают работать. В случае аварийной остановки проветривателя **VENTO Expert DUO A30-1 W** остальные проветриватели в сети продолжают работать. Возникновение аварии сопровождается соответствующей индикацией (см. стр. 14) всех устройств в сети. Для сброса аварии устраните причину заклинивания двигателя и выключите, а затем включите проветриватель при помощи кнопки на комнатном блоке или пульте ДУ. Если сброс аварии не произошел, обратитесь в сервисный центр. Для работы цепи проветривателей отключите питание аварийного проветривателя.


УПРАВЛЕНИЕ ПРОВЕТРИВАТЕЛЕМ ПРИ ПОМОЩИ МОБИЛЬНОГО ПРИЛОЖЕНИЯ

Для управления проветривателем при помощи мобильного устройства установите на него приложение **Blauberg Vento**. Скачать приложение можно по ссылке на [App Store](#) или [Play Market](#) (см. стр. 15) или при помощи QR-кодов внизу страницы.

Версия операционной системы мобильного устройства должна быть не ниже:

- **iOS – требуется версия 7 или более поздняя. Совместимо с iPhone, iPad, iPod.**
- **Android – требуется версия 4 или более поздняя.**

После установки приложения включите проветриватель, подключите мобильное устройство к Wi-Fi точке. Запустите приложение на мобильном устройстве для управления проветривателем. Подробное описание подключения к Wi-Fi см. на стр. 20, 23.

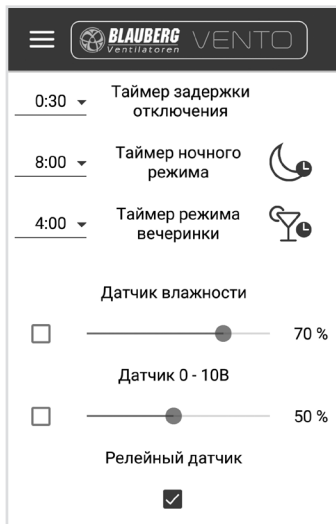
	Включить/выключить проветриватель.	
	Выбор предустановленной скорости. Первая, вторая, третья соответственно.	
	Ручная настройка скорости. Для активации полосы прокрутки установите галочку рядом с ней.	
	Режим «Проветривание» . VENTO Expert A50-1 W Проветриватель работает в вытяжном или приточном режиме на выбранной скорости. Направление воздуха зависит от настроек на ПК (по умолчанию установлен вытяжной режим). VENTO Expert DUO A30-1 W Один из вентиляторов проветривателя работает в вытяжном режиме, а второй – в приточном режиме на выбранной скорости в одном направлении потока воздуха.	
	Режим «Регенерация» . Направление вращения вентилятора меняется каждые 70 секунд. В этом режиме осуществляется регенерация тепла.	
	Режим «Приток» . В этом режиме проветриватель работает исключительно в приточном режиме.	
	Ночной режим: активирование таймера минимальной скорости (по умолчанию 8 часов – изменяется при настройке проветривателя через ПК или через данную программу на мобильное устройство).	
	Режим «Вечеринка»: активирование таймера максимальной скорости (по умолчанию 4 часа – изменяется при настройке проветривателя через ПК или через данную программу на мобильном устройстве).	
	Текущий тип подключения к проветривателю. Домашнее подключение или через облачный сервер при помощи интернет-соединения соответственно.	
	Индикатор состояния подключения Wi-Fi к проветривателю.	
boost	Индикатор перехода устройства на максимальную скорость после срабатывания любого из датчиков. Этот режим имеет более высокий приоритет по сравнению с режимом «Вечеринка» или «Ночной режим». При активации данного режима остальные режимы неактивны. По истечении отсчета таймера задержки отключения (от 0 до 24 часов, по умолчанию 30 минут) проветриватель возвращается к предыдущему режиму. Для отключения данного режима нажмите кнопку Power.	
	Индикатор влажности. Сигнализирует о превышении заданного порога влажности.	
	Индикатор внешнего релейного датчика. Сигнализирует о срабатывании индикатора внешнего релейного датчика.	
	Индикатор внешнего аналогового датчика 0 – 10 В. Сигнализирует о превышении заданной величины на внешнем датчике.	
	Индикатор аварийной остановки. Индикатор горит в случае аварии.	
	Кнопка-индикатор сброса таймера замены фильтра. Индикатор загорается по истечении 90 дней непрерывной работы проветривателя. Нажатие данной кнопки обнуляет таймер замены фильтра только ведущего устройства (Master). Все проветриватели имеют энергонезависимый таймер фильтра. Для обнуления таймера фильтра ведомых устройств (Slave) установите DIP переключатель 3 в соответствующее положение или воспользуйтесь программой с ПК.	



Скачать приложение на [App Store](#)



Скачать приложение на [Play Market](#).



Меню настроек

Для перехода к меню настроек нажмите на кнопку Меню (☰) и выберите пункт меню **Настройки**. Настройки этого меню аналогичны настройкам, которые описаны для приложения на ПК (стр. 15).

БЕСПРОВОДНОЕ СОЕДИНЕНИЕ НЕСКОЛЬКИХ ПРОВЕТРИВАТЕЛЕЙ

Проветриватель может работать в двух режимах:

Master (Ведущий). В данном режиме проветриватель является ведущим. Ведомые проветриватели (Slave) и мобильные устройства присоединяются к нему при помощи Wi-Fi. Управление ведущим проветривателем (Master) осуществляется из мобильного устройства, дистанционного пульта управления или сенсорных кнопок на корпусе проветривателя. Сигнал управления автоматически передается ведомым проветривателям (Slave). В этом режиме устройство воспринимает сигналы с датчиков (датчик влажности, внешний дискретный датчик, внешний аналоговый датчик 0 – 10 В) и переходит в соответствующий режим работы.

Slave (Ведомый). В данном режиме проветриватель является ведомым. Проветриватель воспринимает сигналы управления только от ведущего проветривателя (Master). Все остальные сигналы с других устройств управления не воспринимаются. Также в этом режиме проветриватели VENTO Expert A50-1 W не реагируют на сигналы от датчиков. При отсутствии соединения с ведущим проветривателем более 10 сек. проветриватель автоматически переходит в выключенное состояние.

Работа по датчикам

Проветриватели VENTO Expert A50-1 W реагируют на сигнал от датчиков только в режиме Master.

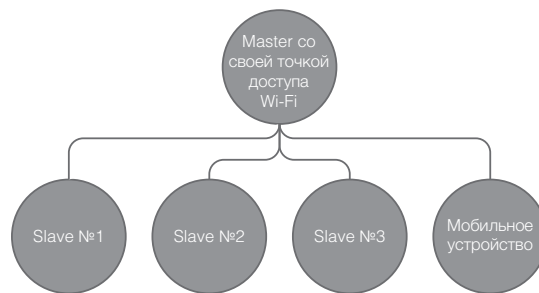
Проветриватели VENTO Expert DUO A30-1 W реагируют на сигнал от датчиков в любом режиме (Master или Slave).

В случае срабатывания любого из датчиков у VENTO Expert A50-1 W, на максимальную скорость переходят все проветриватели VENTO Expert A50-1 W в сети, при этом проветриватели VENTO Expert DUO A30-1 W продолжают работать на той же скорости.

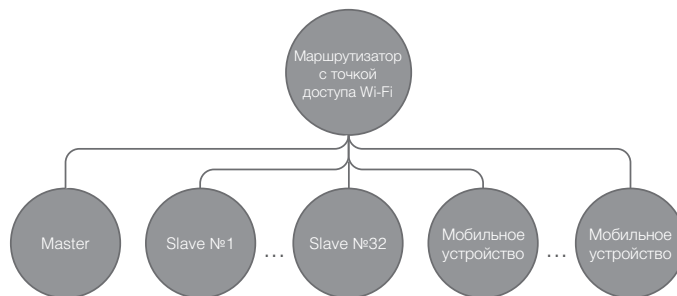
В случае срабатывания любого из датчиков у VENTO Expert DUO A30-1 W, только этот проветриватель перейдет на максимальную скорость по сценарию управления влажностью, при этом все остальные проветриватели в сети продолжают работать без повышения скорости.

Существует две схемы беспроводного подключения проветривателей:

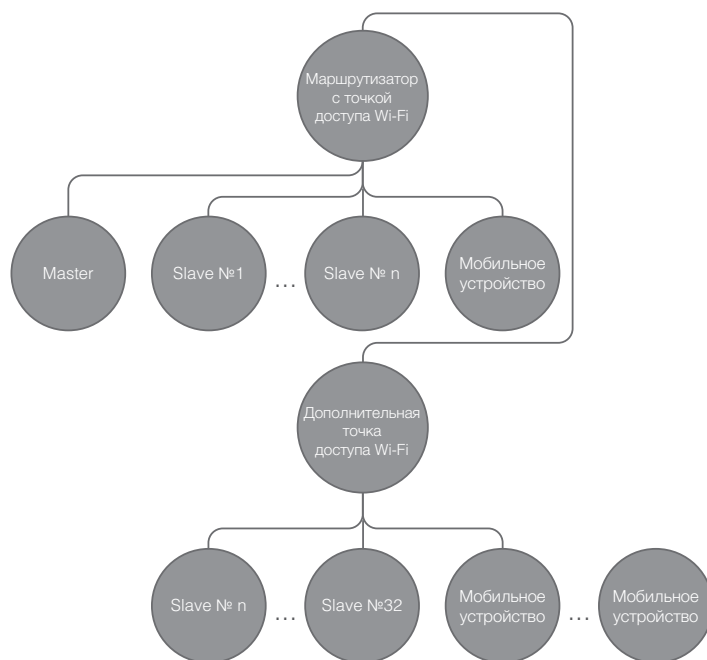
1. Подключение до четырех устройств (ведомых проветривателей Slave или мобильных устройств) к ведущему проветривателю Master, имеющему свою точку доступа.



2. Ведущие проветриватели (Master), ведомые проветриватели (Slave) и мобильные устройства подключаются к Wi-Fi точке доступа маршрутизатора.
- В этом случае ведущий проветриватель (Master) может работать с 32-мя ведомыми проветривателями (Slave). При этом стоит учитывать, что Wi-Fi маршрутизаторы имеют индивидуальные ограничения по количеству подключаемых устройств.



Если технические характеристики маршрутизатора не позволяют подключить необходимое количество проветривателей, можно использовать дополнительную точку доступа Wi-Fi для подключения остальных проветривателей. Также можно подключить в сеть маршрутизатора несколько ведущих устройств (Master) для организации зонального управления.



НАСТРОЙКА ПРОВЕТРИВАТЕЛЯ В РЕЖИМ MASTER ПО СХЕМЕ №1:

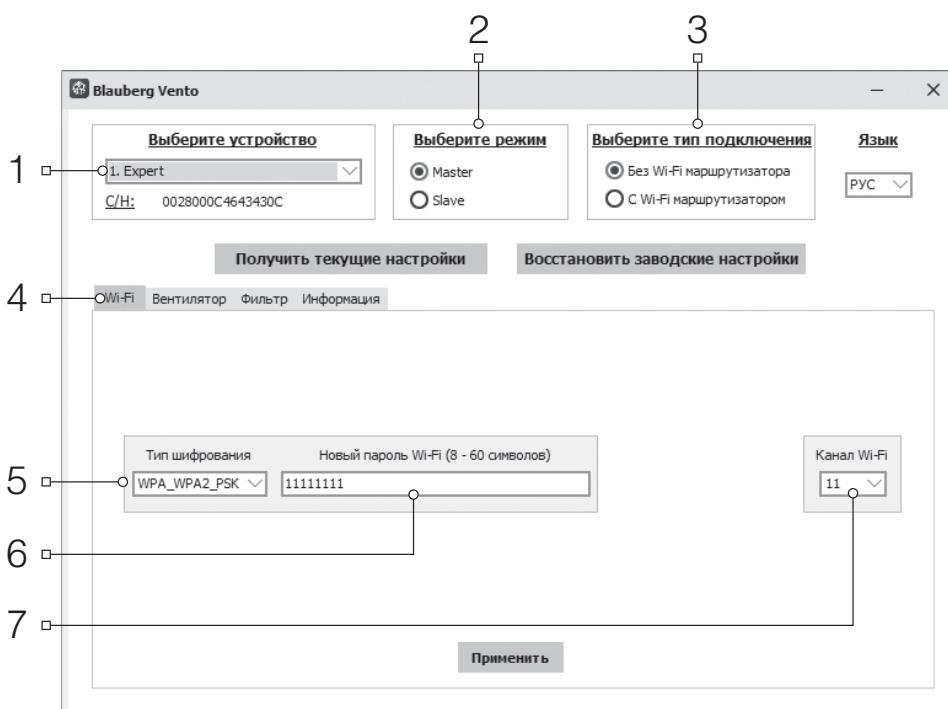
- Запустите на ПК программное обеспечение для настройки проветривателя.
- Подключите проветриватель к ПК с помощью кабеля с разъемами USB-mini USB.
- Выберите нужный проветриватель из списка (1).
- Выберите режим работы проветривателя – Master (2).
- Выберите тип подключения – Без Wi-Fi маршрутизатора (3).
- Перейдите на вкладку Wi-Fi (4).
- Выберите тип шифрования для Wi-Fi точки Master (5). (Не обязательно).
 - Open – без пароля.
 - WPA_PSK – с паролем.
 - WPA2_PSK – с паролем.
 - WPA_WPA2_PSK – с паролем.

Введите новый пароль Wi-Fi точки ведущего проветривателя Master (6). Пароль Wi-Fi по умолчанию: 11111111.

Выберите канал Wi-Fi точки Master (7). (Не обязательно).

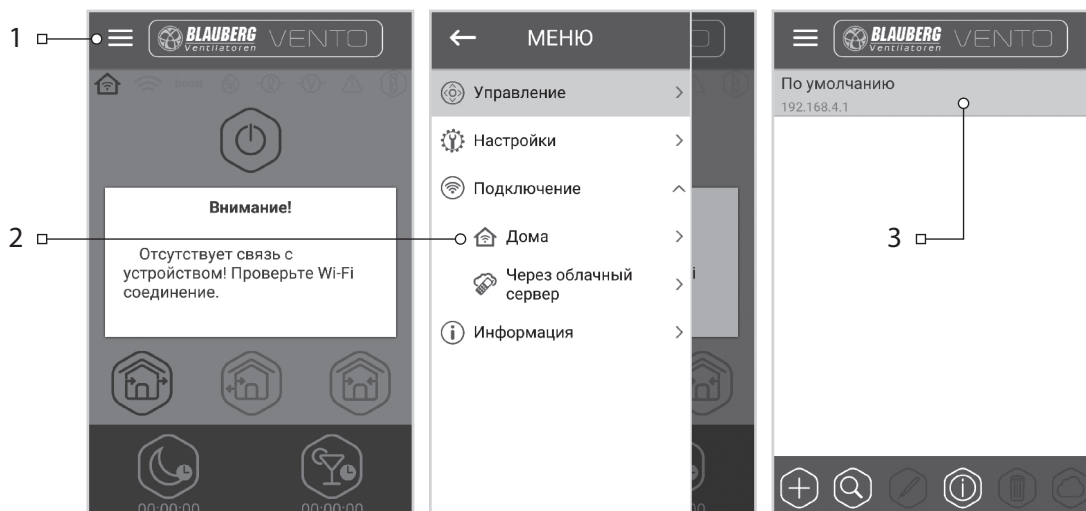
Примените и сохраните в памяти выбранные параметры (8).

S/N: – уникальный серийный номер устройства. Он будет отображаться в названии Wi-Fi точки доступа Master и написан на плате управления проветривателя.



ПОДКЛЮЧЕНИЕ МОБИЛЬНОГО УСТРОЙСТВА К ПРОВЕТРИВАТЕЛЮ ПО СХЕМЕ №1:

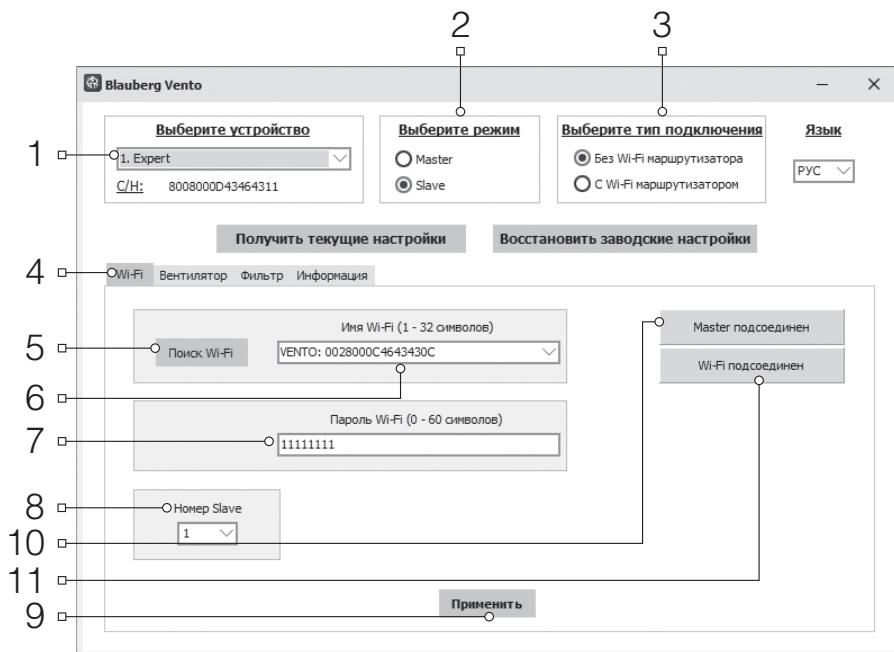
- Установите программное обеспечение на мобильное устройство.
- Включите ведущий проветриватель (Master), настроенный на работу по схеме №1.
- Включите Wi-Fi в системном меню мобильного устройства.
- Подключение к Wi-Fi точке ведущего проветривателя (Master):
 - ☞ Имя Wi-Fi: "Vento:" + 16 символов серийного номера ведущего проветривателя (Master) на плате управления ведущего проветривателя.
 - ☞ Пароль Wi-Fi по умолчанию: 11111111 (можно изменить).
- Запустите установленное программное обеспечение на мобильном устройстве.
 - В меню программы откройте страничку подключения (1-2) и выберите подключение с названием «По умолчанию» (3). Это название подключения создается автоматически, и его нельзя изменить или удалить. Оно создано специально для подключения к устройству по схеме №1.



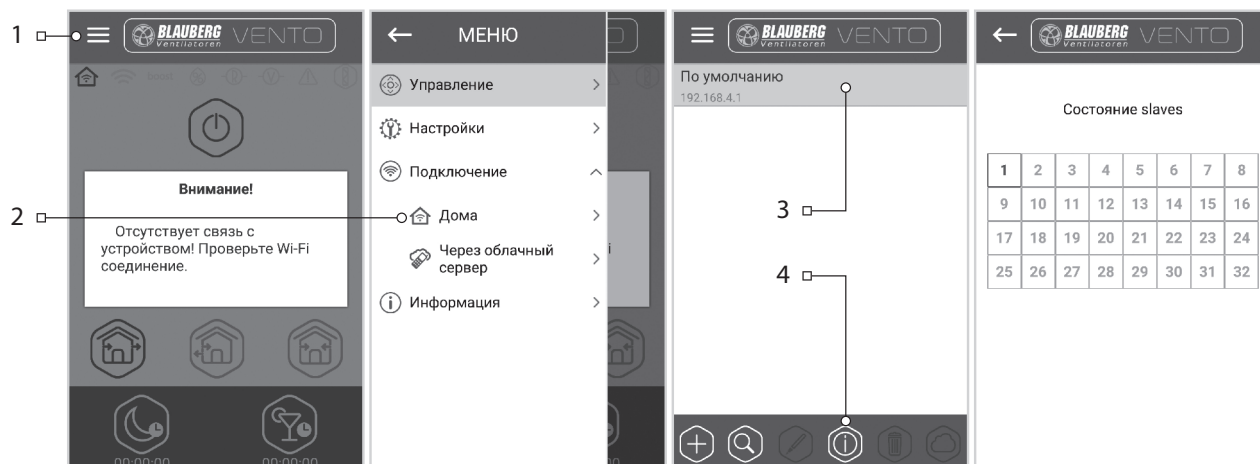
Примечание: при использовании проветривателя, который ранее подключался к ПК, с измененными настройками примените сначала настройки ведущего проветривателя (Master) и настройте проветриватель на работу по схеме №1.

НАСТРОЙКА ПРОВЕТРИВАТЕЛЯ В РЕЖИМ SLAVE ПО СХЕМЕ №1:

- Запустите на ПК программное обеспечение для настройки проветривателя.
- Подключите проветриватель к ПК с помощью кабеля с разъемами USB-mini USB.
- Выберите нужный проветриватель из списка (1).
- Выберите режим работы проветривателя – Slave (2).
- Выберите тип подключения – Без Wi-Fi маршрутизатора (3).
- Перейдите на вкладку **Wi-Fi** (4).
- Нажмите на кнопку «Поиск Wi-Fi» точки ведущего проветривателя (Master) (5). (Не обязательно).
- Введите или выберите из списка название Wi-Fi точки ведущего проветривателя (Master) (6). При такой схеме подключения название точки Wi-Fi должно быть следующим: "Vento:" + 16 символов серийного номера на плате управления ведущего проветривателя.
- Введите пароль Wi-Fi точки ведущего проветривателя (Master) (7). Пароль Wi-Fi по умолчанию: 11111111.
- Присвойте уникальный номер каждому ведомому проветривателю (Slave) (8) из последовательных номеров от 1 до 32.
- Примените и сохраните в памяти выбранные параметры (9).
- Если все параметры введены правильно и ведущий проветриватель (Master) включен, то в течение 10 секунд надпись (10) отобразится как **«Master подсоединен»**, а надпись (11) – **«Wi-Fi подсоединен»**.

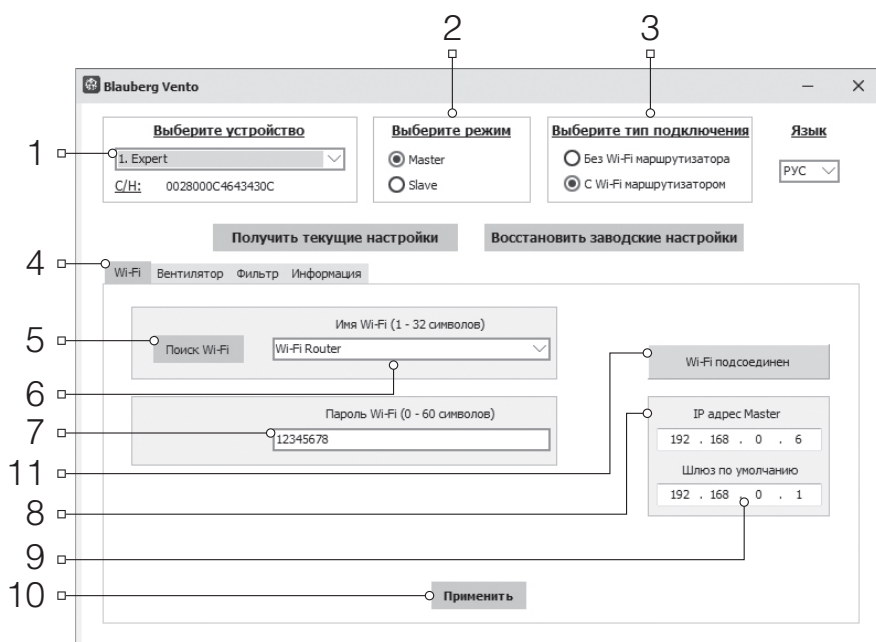


Проверить занятые номера можно в установленной на мобильном устройстве программе. Для этого зайдите в меню подключения (1-2), выберите подключение к ведущему проветривателю Master (3) и откройте страничку состояния ведомых проветривателей (Slave) (4). Свободные номера показаны серым цветом.



НАСТРОЙКА ПРОВЕТРИВАТЕЛЯ В РЕЖИМ MASTER ПО СХЕМЕ №2:

- Запустите на ПК программное обеспечение для настройки проветривателя.
- Подключите проветриватель к ПК с помощью кабеля с разъемами USB - mini USB.
- Выберите нужный проветриватель из списка (1).
- Выберите режим работы проветривателя – Master (2).
- Выберите тип подключения – с Wi-Fi маршрутизатором (3).
- Перейдите на вкладку **Wi-Fi** (4).
- Нажмите на кнопку «Поиск Wi-Fi» точки маршрутизатора (5). (Не обязательно).
- Введите или выберите из списка название Wi-Fi точки маршрутизатора (6).
- Введите пароль Wi-Fi точки маршрутизатора (7).
- Присвойте доступный IP-адрес ведущему проветривателю Master (8). IP адрес должен соответствовать текущей сети и быть уникальным. Определение доступного IP-адреса описано ниже.
- Присвойте «Шлюз по умолчанию» ведущего проветривателя (Master) (9). Он должен совпадать с IP-адресом маршрутизатора. Данный параметр нужен для корректной работы проветривателя с облачным сервером (управление через интернет).
- Примените и сохраните в памяти выбранные параметры (10).
- Если все параметры введены правильно и Wi-Fi точка маршрутизатора включена, то в течение 10 секунд надпись (11) отобразится как «**Wi-Fi подсоединен**».



Определение доступного IP-адреса для ведущего проветривателя (Master) и адреса шлюза по умолчанию

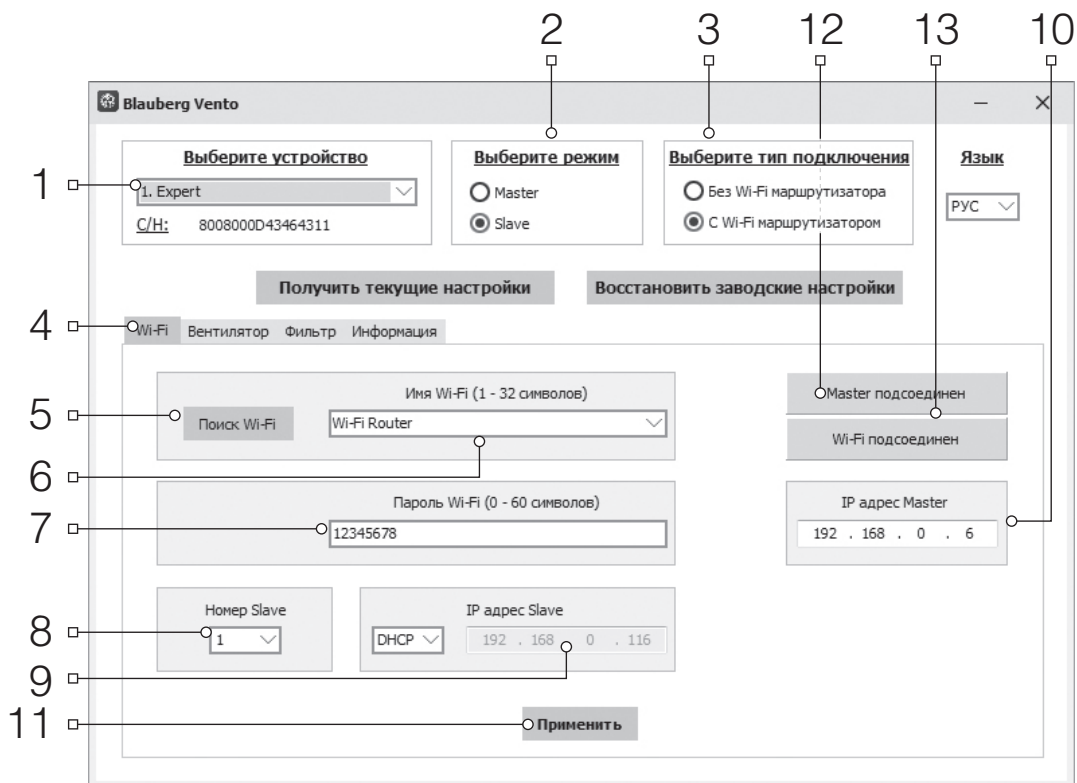
- Откройте окно командной строки: нажмите сочетание клавиш Win+R и в появившемся окне «Выполнить» введите текст «cmd» и нажмите клавишу Enter.
- В появившемся окне введите команду «ipconfig» и нажмите клавишу Enter.
- В строке «**Основной шлюз**» будет указан IP-адрес маршрутизатора. Пример: «Основной шлюз : 192.168.0.1»
- Введите этот адрес в поле «**Основной шлюз**» (9) в программе для настройки проветривателя.
- Определите доступный IP-адрес для ведущего проветривателя (Master): в окне командной строки вводите команду «ping», IP-адрес маршрутизатора, изменяя четвертое поле адреса от 1 до 254 и нажимайте «Enter» до появления строки с текстом «**Заданный узел недоступен**». Пример: «ping 192.168.0.2»+Enter.
- Введите выбранный доступный адрес в поле «IP-адрес Master» в программе для настройки проветривателя.

НАСТРОЙКА ПРОВЕТРИВАТЕЛЯ В РЕЖИМ SLAVE ПО СХЕМЕ №2:

- Запустите на ПК программное обеспечение для настройки проветривателя.
- Подключите проветриватель к ПК с помощью кабеля с разъемами USB – mini USB.
- Выберите нужный проветриватель из списка (1).
- Выберите режим работы проветривателя – Slave (2).
- Выберите тип подключения – с Wi-Fi маршрутизатором (3).
- Перейдите на вкладку Wi-Fi (4).
- Нажмите на кнопку «Поиск Wi-Fi точки» (5) (Не обязательно).
- Введите или выберите из списка название Wi-Fi точки маршрутизатора (6).
- Введите пароль Wi-Fi точки маршрутизатора (7).
- Присвойте уникальный номер каждому ведомому проветривателю (Slave) (8) из последовательных номеров от 1 до 32. Проверить занятые номера можно в установленной на мобильном устройстве программе. (см. стр. 20).
- Введите IP адрес ведущего проветривателя Master (10), к которому необходимо подключить ведомый проветриватель (Slave).
- Присвойте IP адрес ведомому проветривателю Slave (9) (не обязательно).
 - ☞ **DHCP** – автоматическое присвоение IP адреса при подключении к маршрутизатору.
 - ☞ **Static** – присвоение доступного IP-адреса ведомому проветривателю (Slave) вручную. Присваиваемый адрес должен соответствовать текущей сети и быть уникальным. Определение доступного IP-адреса описано ниже.
- Примените и сохраните в памяти выбранные параметры (11).
- Если все параметры введены правильно и ведущий проветриватель (Master) включен, то в течение 10 секунд надпись (12) отобразится как «Master подсоединен», а надпись (13) – «Wi-Fi подсоединен».

Определение доступного IP-адреса для ведомого проветривателя (Slave)

1. Откройте окно командной строки: нажмите сочетание клавиш Win+R и в появившемся окне «Выполнить» введите текст «cmd» и нажмите клавишу «Enter».
2. В появившемся окне введите команду «ipconfig» и нажмите клавишу «Enter»
3. В строке «Основной шлюз» будет указан IP-адрес маршрутизатора. Пример: «Основной шлюз:192.168.0.1»
4. Определите доступный IP-адрес для ведомого проветривателя (Slave): в окне командной строки вводите команду «ping», IP-адрес маршрутизатора, изменяя четвертое поле адреса от 1 до 254 и нажимайте «Enter» до появления строки с текстом «Заданный узел недоступен». Пример: «ping 192.168.0.3»+«Enter»
5. Введите выбранный доступный адрес в поле «IP-адрес Slave» в программе для настройки проветривателя.



ПОДКЛЮЧЕНИЕ МОБИЛЬНОГО УСТРОЙСТВА К ПРОВЕТРИВАТЕЛЮ ПО СХЕМЕ №2:

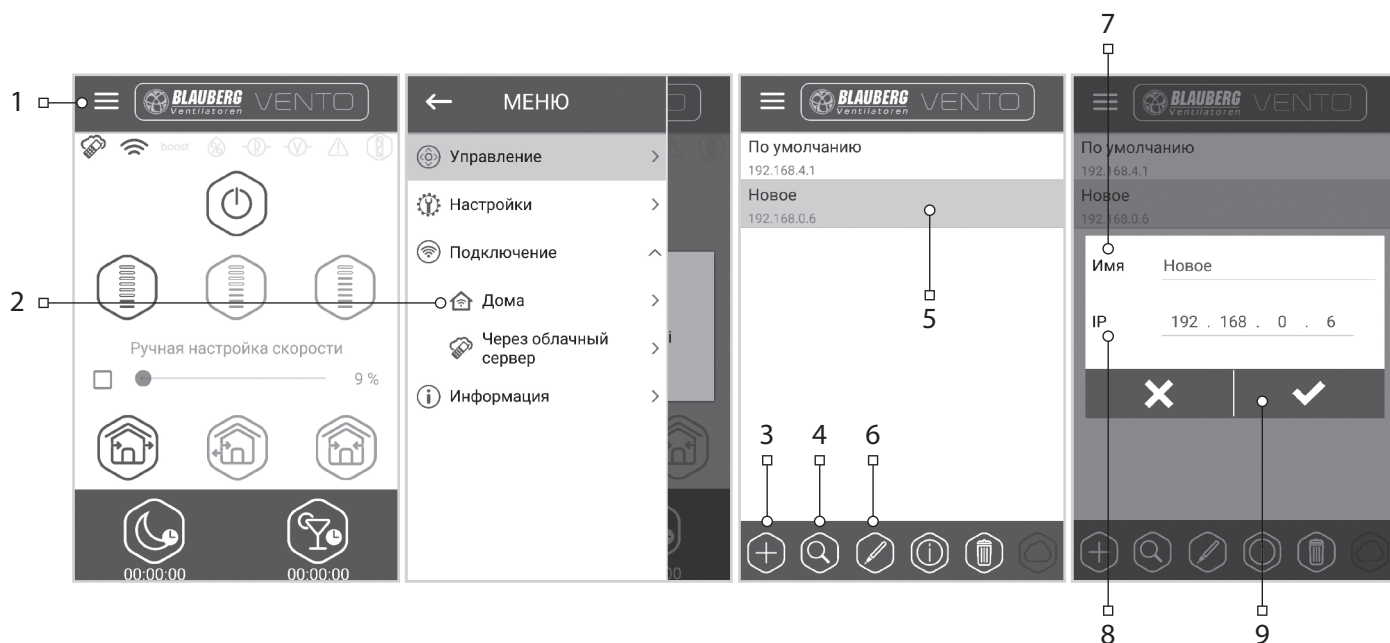
- Установите программное обеспечение на мобильное устройство.
- Включите ведущий проветриватель (Master), с настроенным режимом работы по схеме №2.
- Включите Wi-Fi в системном меню мобильного устройства.
- Подключитесь к Wi-Fi точке маршрутизатора:
- Запустите установленное программное обеспечение на мобильном устройстве.
- В меню программы зайдите на страничку подключения (1-2) и создайте новое подключение одним из двух способов:

Вручную:

- Нажмите на кнопку (3) для добавления нового подключения.
- Введите имя подключения (7).
- Введите IP адрес ведущего проветривателя (Master) (8).
- Нажмите на кнопку подтверждения (9).

Автоматически:

- Нажмите на кнопку (4) для поиска новых ведущих проветривателей (Master).
- Выберите подключение к найденному ведущему проветривателю (Master) с название «Новое» (5).
- Нажмите на кнопку (6) для редактирования подключения.
- Введите желаемое имя подключения (7).
- Нажмите на кнопку подтверждения (9).

**ДЕМО РЕЖИМ ВЕДУЩЕГО ПРОВЕТРИВАТЕЛЯ (MASTER)**

Данный режим предназначен исключительно для временного использования, в целях демонстрации работы устройства, например, в магазине. Настройка режима не требует подключения к компьютеру. В демо режиме проветриватель работает в режиме Master со своей Wi-Fi точкой доступа, к которой можно подключить только один ведомый проветриватель (Slave) в режиме демо и до трех мобильных устройств. Однако рекомендуется подключать только одно мобильное устройство. При одновременном включении нескольких устройств в режиме Master они все будут иметь одинаковое имя, что может привести к конфликтам при подключении ведомых проветривателей Slave в демо режиме.

Имя Wi-Fi точки ведущего проветривателя (Master): Vento.

Пароль Wi-Fi точки ведущего проветривателя (Master): 11111111.

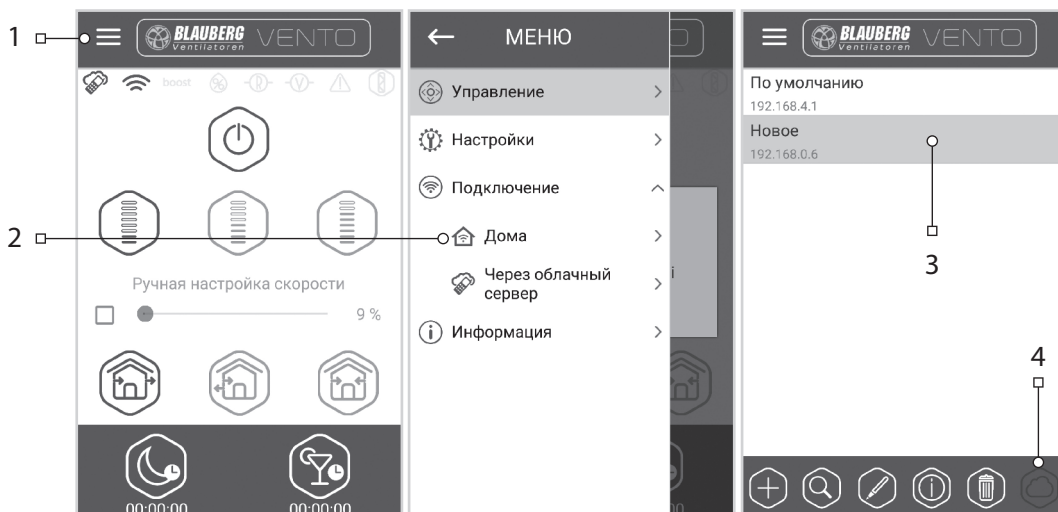
ДЕМО РЕЖИМ ВЕДОМОГО ПРОВЕТРИВАТЕЛЯ SLAVE

Данный режим предназначенный исключительно для временного использования, в целях демонстрации работы устройства, например, в магазине. Его удобно использовать из-за быстрой настройки и не требующей для этого подключения к компьютеру. В таком режиме проветриватель работает в режиме Slave и автоматически подключается к точке доступа ведущего проветривателя (Master) в демо режиме.

УПРАВЛЕНИЕ ПРОВЕТРИВАТЕЛЕМ ЧЕРЕЗ ОБЛАЧНЫЙ СЕРВЕР

Ведущее устройство (Master) должно быть настроено на режим работы по схеме №2. По умолчанию функция управления через облачный сервер отключена. Ее следует активировать следующим образом:

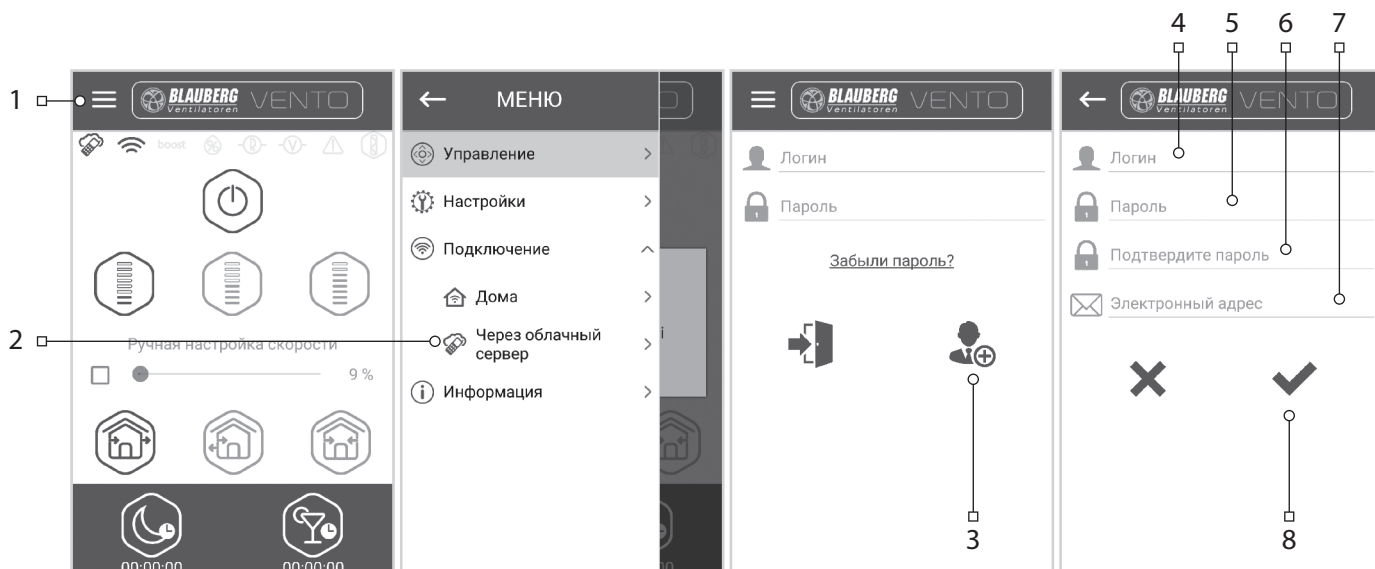
- В системном меню мобильного устройства подключитесь к Wi-Fi точке домашнего маршрутизатора.
- Запустите программное обеспечение на мобильном устройстве.
- В меню программы зайдите на страничку домашнего подключения (1-2).
- Выберите необходимо подключение (3).
- Активируйте функцию управления через облачный сервер (4).



Примечание: при активированной данной функции неполадки в интернет-соединении домашнего маршрутизатора могут привести к временным потерям связи с проветривателем.

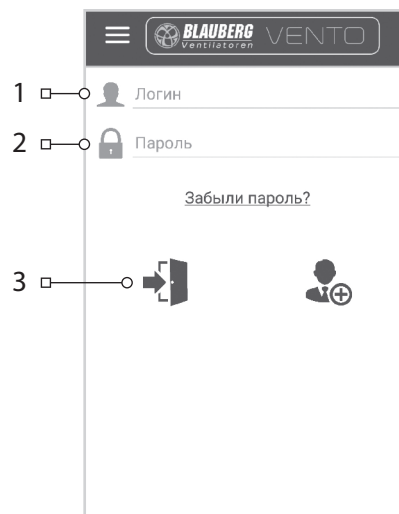
Создание нового аккаунта:

- В меню программы зайдите на страничку подключения через облачный сервер (1-2).
- Перейдите в меню создания аккаунта (3).
- Введите логин (4), пароль (5), повторно пароль (6), электронный адрес (7).
- Нажмите на кнопку подтверждения (8).



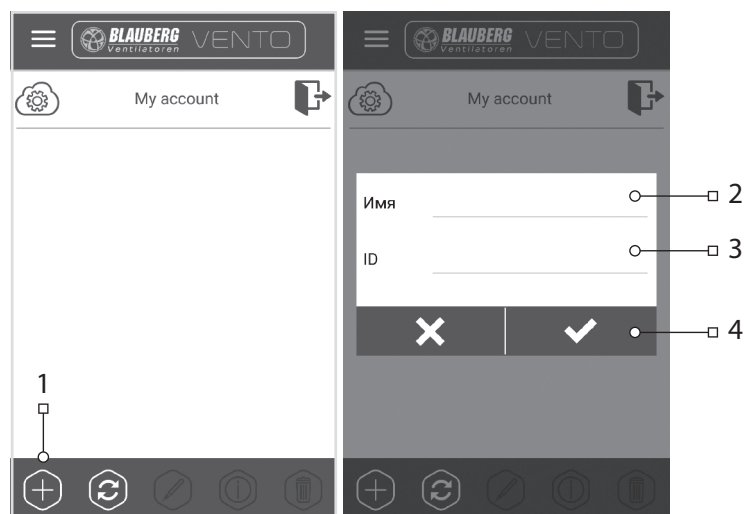
Вход в аккаунт:

- На страничке подключения через облачный сервер введите свой логин (1) и пароль (2).
- Нажмите на кнопку входа в аккаунт (3).



Добавление нового подключения:

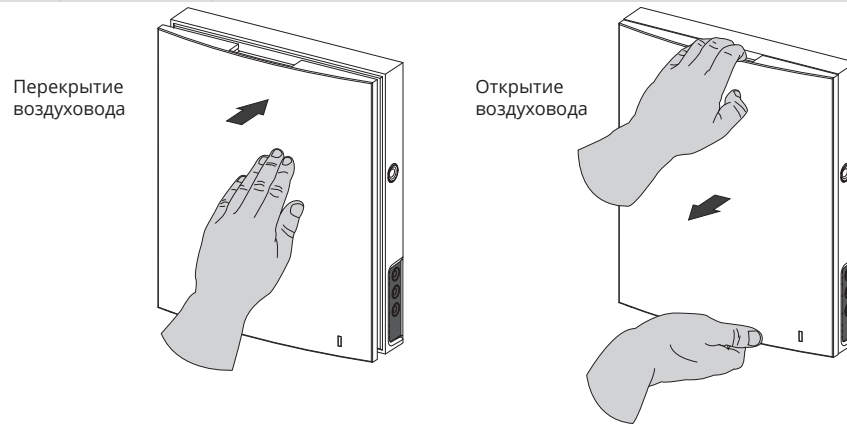
- На страничке подключения через облачный сервер нажмите на кнопку (1) для добавления нового подключения.
- Введите имя подключения (2).
- Введите ID номер ведущего проветривателя (Master) (3). Это 16 символов серийного номера ведущего проветривателя (Master) на плате управления.
- Нажмите на кнопку подтверждения (4).



ПЕРЕКРЫТИЕ ВОЗДУШНОГО ПОТОКА VENTO EXPERT A50-1 W

Для перекрытия воздушного канала аккуратно надавите на лицевую панель до полного перекрытия воздуховода. Вентилятор проветривателя автоматически выключается. При этом функциональные возможности проветривателя остаются прежними.

Для открытия воздушного канала потяните лицевую панель на себя за специальные углубления. При этом вентилятор проветривателя автоматически включается на ту скорость, которая установлена текущим режимом проветривателя.



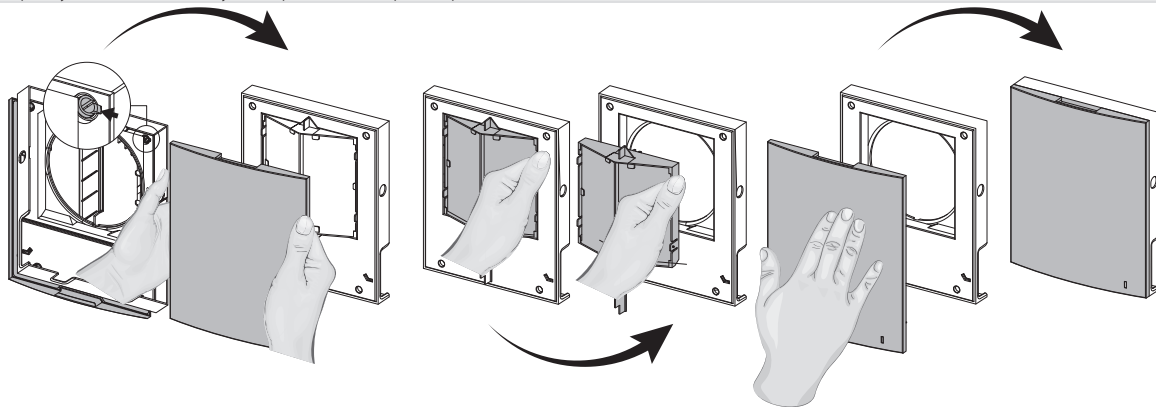
На лицевой панели расположен световой индикатор работы проветривателя. В темное время суток интенсивность свечения индикатора снижается автоматически.

ПЕРЕКРЫТИЕ ВОЗДУШНОГО ПОТОКА VENTO EXPERT DUO A30-1 W

Для перекрытия воздушного канала отделите фронтальную часть комнатного блока от тыльной, нажав на боковые защелки. Затем аккуратно отстегните защелки и отделите лицевую часть фронтальной панели. Извлеките разделитель потока воздуха с фильтрами, потянув его за один из боковых фиксаторов. Установите лицевую часть фронтальной панели и аккуратно надавите на нее до закрытия канала.

Вентилятор проветривателя автоматически выключается. При этом функциональные возможности проветривателя остаются прежними.

Открытия воздушного канала производится в обратном порядке. При этом вентилятор проветривателя автоматически включается на ту скорость, которая установлена текущим режимом проветривателя.



На лицевой панели расположен световой индикатор работы проветривателя. В темное время суток интенсивность свечения индикатора снижается автоматически.

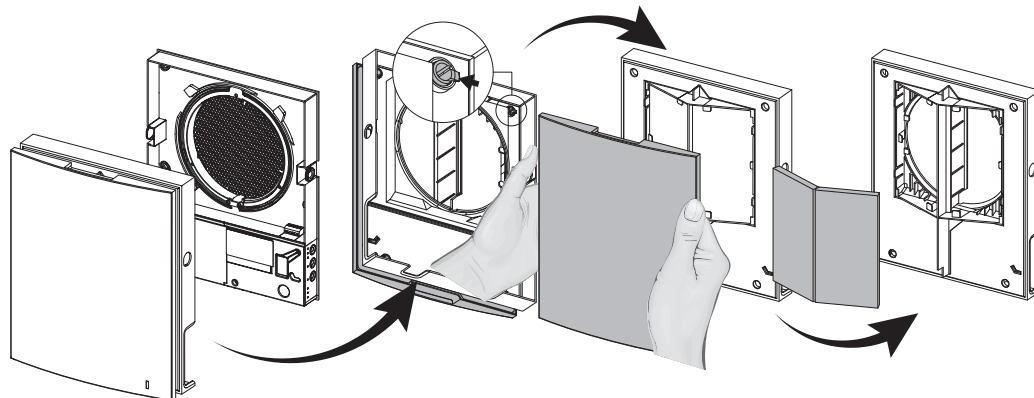
ТЕХНИЧЕСКОЕ ОБСЛУЖИВАНИЕ

Техническое обслуживание проветривателя заключается в периодической очистке поверхностей от пыли и очистке и замене фильтров. Для доступа к основным обслуживаемым узлам выполните следующие действия:

Выключите проветриватель с пульта дистанционного управления или при помощи кнопок на комнатном блоке.

VENTO Expert DUO A30-1 W

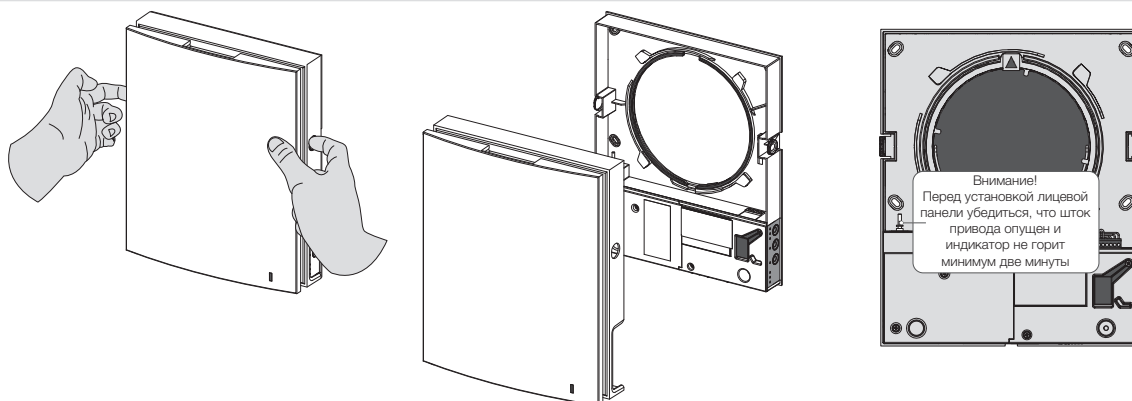
1. Снимите фронтальную часть комнатного блока управления, нажав на боковые защелки. Затем отсоедините лицевую панель от фронтальной части, аккуратно отстегнув защелки. Извлеките фильтры для очистки. Сборку проводите в обратном порядке.



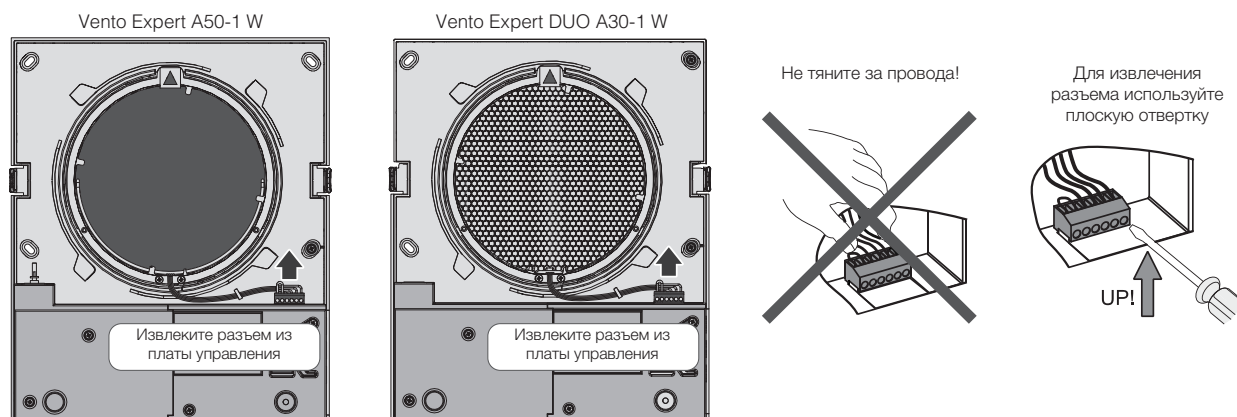
VENTO Expert A50-1 W

1. Снимите фронтальную часть комнатного блока управления, нажав на боковые защелки.

При обратной установке фронтальной панели шток термоактюатора должен быть опущен. Если он поднят, то дождитесь его опускания (до 2 минут).



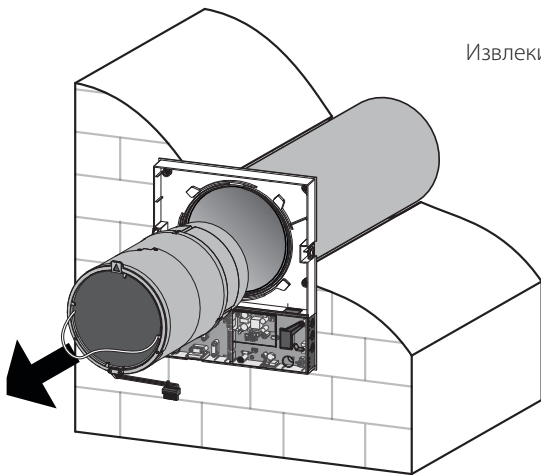
2. Извлеките разъем из платы управления. При извлечении разъема не тяните его за провода, при необходимости подденьте его плоской отверткой соответствующего размера.



Внимание! Извлечение разъема платы управления вызовет аварию! После проведения обслуживания и сборки проветривателя и установки разъема на прежнее место сбросьте аварию (см. стр. 16)!

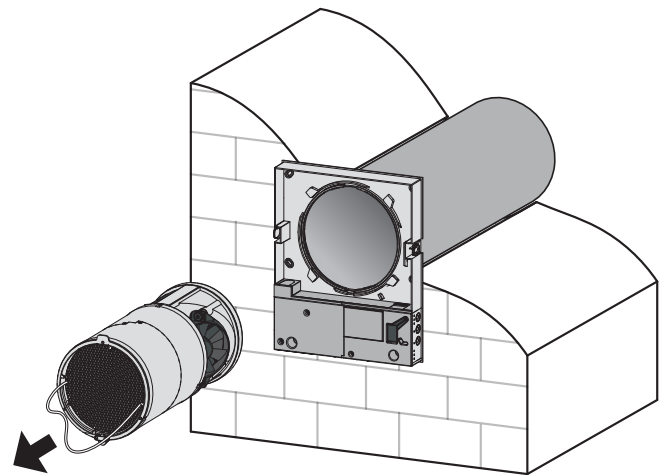
3. Извлеките картридж из воздуховода, потянув за трос.

VENTO Expert A50-1 W



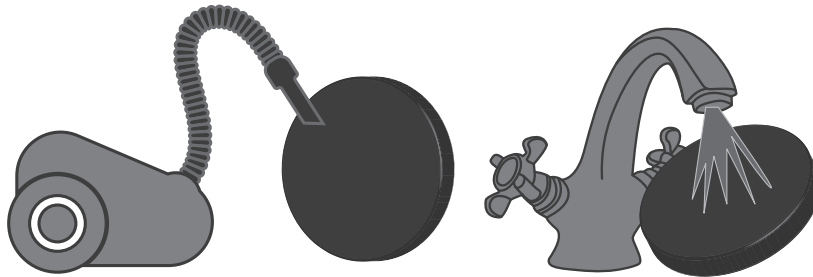
Извлеките фильтры из картриджа.

VENTO Expert DUO A30-1 W



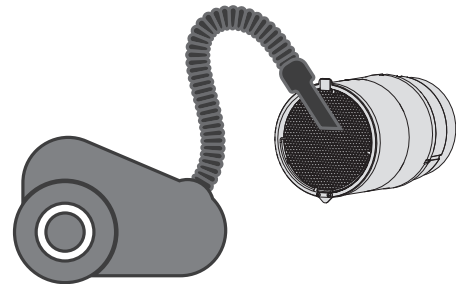
Чистку фильтров проводить по мере их загрязнения, но не реже одного раза в 3 месяца.

- По истечении 90 дней непрерывной работы на проветривателе загорается индикатор замены фильтра (Filter). Обнуление таймера фильтра происходит при переключении DIP-переключателя на плате управления или при помощи программы на ПК (см. стр.16) или мобильного устройства.
- Вымойте фильтры и оставьте их на просушку до полного высыхания. Установите сухие фильтры в воздуховод.
- Разрешена чистка при помощи пылесоса.
- Срок службы фильтра составляет 3 года.



Даже при регулярном техобслуживании фильтров на регенераторе и вентиляторе могут накапливаться пылевые отложения.

- Для поддержания высокой эффективности регенерации необходимо регулярно очищать регенератор.
- Регенератор необходимо очищать пылесосом не реже 1 раза в год.

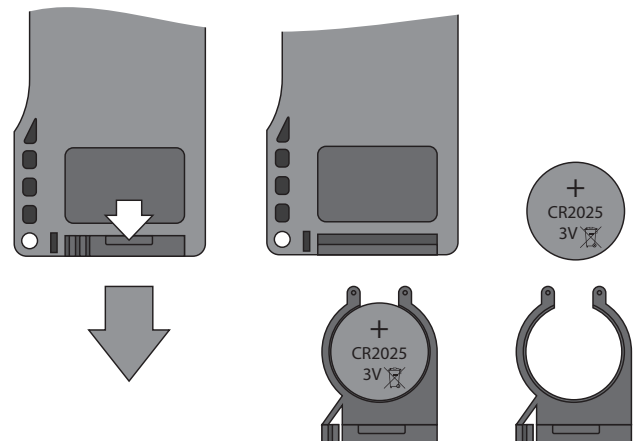


4. Замена элемента питания в пульте дистанционного управления (по мере необходимости).

В случае длительного использования пульта дистанционного управления потребуется замена элемента питания. Отсутствие реакции проветривателя на нажатие кнопок на пульте дистанционного управления указывает на необходимость замены элемента питания.

Тип элемента питания – CR2025.

Для замены элемента питания пульта дистанционного управления извлеките держатель с батареей из нижней части пульта. Произведите замену элемента питания и установите держатель с новым элементом питания на прежнее место.



УСТРАНЕНИЕ НЕИСПРАВНОСТЕЙ

ВОЗМОЖНЫЕ НЕИСПРАВНОСТИ И МЕТОДЫ ИХ УСТРАНЕНИЯ

Неисправность	Вероятные причины	Способ устранения
При включении проветривателя вентилятор не запускается.	Не подключена сеть электропитания.	Убедитесь, что питающая сеть подключена правильно, в обратном случае устраните ошибку подключения.
	Заклинил двигатель, загрязнены лопасти.	Выключите проветриватель. Устраните причину заклинивания двигателя или крыльчатки. Очистите лопасти. Перезапустите проветриватель.
Срабатывание автоматического выключателя при включении проветривателя.	Увеличенное потребление электрического тока, вызванное коротким замыканием в электрической цепи.	Выключите проветриватель. Обратитесь к продавцу.
Низкий расход воздуха.	Низкая установленная скорость вентилятора.	Установите более высокую скорость.
	Фильтры, вентилятор или регенератор засорены.	Очистите или замените фильтр, очистите вентилятор и регенератор.
Повышенный шум, вибрация.	Засорена крыльчатка.	Очистите крыльчатку.
	Ослаблена затяжка винтовых соединений корпуса проветривателя или наружного вентиляционного колпака.	Затяните винты проветривателя или наружного вентиляционного колпака.

ПРАВИЛА ХРАНЕНИЯ И ТРАНСПОРТИРОВКИ

Хранить проветриватель необходимо в заводской упаковке в вентилируемом помещении при температуре от +5 °C (+ 41 °F) до +40 °C (104 °F). Наличие в складском помещении паров и примесей, вызывающих коррозию и нарушающих изоляцию и герметичность соединений, не допускается.

Для погрузочно-разгрузочных работ используйте соответствующую подъемную технику для предотвращения возможных повреждений установки. Во время погрузочно-разгрузочных работ выполняйте требования перемещений для данного типа грузов.

Транспортировать разрешается любым видом транспорта при условии защиты установки от атмосферных осадков и механических повреждений. Транспортировка, погрузка и разгрузка должны производиться без резких толчков и ударов.

Не подвергайте изделие резким перепадам температур. Резкая смена температуры может вызвать конденсацию влаги внутри изделия и нарушить его работоспособность при включении.

После перевозки или хранения при низких отрицательных температурах изделие рекомендуется включать не ранее, чем через 2 часа пребывания в рабочих условиях.

ГАРАНТИЯ ИЗГОТОВИТЕЛЯ

Изготовитель устанавливает гарантийный срок изделия в течение 24 месяцев с даты продажи изделия через розничную торговую сеть, при условии выполнения пользователем правил транспортировки, хранения, монтажа и эксплуатации изделия.

В случае появления нарушений в работе изделия по вине изготовителя в течение гарантийного срока эксплуатации, пользователь имеет право на бесплатное устранение недостатков изделия посредством осуществления изготовителем гарантийного ремонта.

Гарантийный ремонт состоит в выполнении работ, связанных с устранением недостатков изделия для обеспечения возможности использования такого изделия по назначению в течение гарантийного срока эксплуатации. Устранение недостатков осуществляется посредством замены или ремонта комплектующих изделия или отдельной составляющей части такого изделия.

Гарантийный ремонт не включает в себя:

- периодическое техническое обслуживание;
- монтаж/демонтаж изделия;
- настройку изделия.

Для проведения гарантийного ремонта пользователь должен предоставить изделие, руководство пользователя с отметкой о дате продажи и расчетный документ, который подтверждает факт покупки.

Модель изделия должна соответствовать модели, указанной в руководстве пользователя.

По вопросам гарантийного обслуживания обращайтесь к продавцу.

Гарантия изготовителя не распространяется на нижеприведенные случаи:

- непредоставление пользователем изделия в комплектности, указанной в руководстве пользователя, в том числе, демонтаж пользователем комплектующих частей такого изделия;
- несоответствие модели, марки изделия данным, указанным на упаковке изделия и в руководстве пользователя;
- несвоевременное техническое обслуживание пользователем изделия;
- наличие внешних повреждений корпуса (повреждениями не являются внешние изменения изделия, необходимые для монтажа изделия) и внутренних узлов изделия;
- внесение в конструкцию изделия изменений или осуществление доработок изделия;
- замена и использование узлов, деталей и комплектующих частей такого изделия, не предусмотренных изготовителем;
- использование изделия не по назначению;
- нарушение пользователем правил монтажа изделия;
- нарушение пользователем правил управления изделием;
- подключение изделия к электрической сети с напряжением, отличным от указанного в руководстве пользователя;
- выход изделия из строя вследствие скачков напряжения в электрической сети;
- осуществление пользователем самостоятельного ремонта изделия;
- осуществление ремонта изделия лицами, не уполномоченными на то изготовителем;
- истечение гарантийного срока эксплуатации изделия;
- нарушение пользователем установленных правил перевозки изделия;
- нарушение пользователем правил хранения изделия;
- совершение третьими лицами противоправных действий по отношению к изделию;
- выход изделия из строя вследствие возникновения обстоятельств непреодолимой силы (пожар, наводнения, землетрясения, войны, военные действия любого характера, блокады);
- отсутствие пломб, если наличие таковых предусмотрено руководством пользователя;
- непредоставление руководства пользователя с отметкой о дате продажи;
- отсутствие расчетного документа, который подтверждает факт покупки изделия.



ВЫПОЛНЯЙТЕ ТРЕБОВАНИЯ ДАННОГО РУКОВОДСТВА ПОЛЬЗОВАТЕЛЯ ДЛЯ ОБЕСПЕЧЕНИЯ ДЛИТЕЛЬНОЙ БЕСПЕРЕБОЙНОЙ РАБОТЫ ИЗДЕЛИЯ.



ГАРАНТИЙНЫЕ ТРЕБОВАНИЯ ПОЛЬЗОВАТЕЛЯ РАССМАТРИВАЮТСЯ ПОСЛЕ ПРЕДЪЯВЛЕНИЯ ИМ ИЗДЕЛИЯ, ГАРАНТИЙНОГО ТАЛОНА, РАСЧЕТНОГО ДОКУМЕНТА И РУКОВОДСТВА ПОЛЬЗОВАТЕЛЯ С ОТМЕТКОЙ О ДАТЕ ПРОДАЖИ.

СВИДЕТЕЛЬСТВО О ПРИЁМКЕ**Комнатная вентиляционная реверсивная установка с регенерацией тепла и влаги**

Vento Expert (Duo) A_____ W

соответствует техническим условиям и признана годной к эксплуатации.

Установка соответствует Европейским нормам и стандартам, директивам о Низком напряжении и электромагнитной совместимости. Мы с ответственностью заявляем, что данный продукт соответствует требованиям Директивы Совета Европейского Экономического Сообщества 2004/108/ЕС, 89/336/ЕЕС, требованиям Директивы Совета по низковольтному оборудованию 2006/95/ЕС, 73/23/ЕЕС, а также требованиям маркировки СЕ Директивы 93/68/ЕЕС о тождественности законов Государств-участников в области электромагнитной совместимости, касающихся электрооборудования, используемого в заданных классах напряжения.

Данный сертификат выдан на основании испытаний, проведенных на образцах выше указанной продукции.

Клеймо приёмщика _____

Дата изготовления _____

СВИДЕТЕЛЬСТВО О ПОДКЛЮЧЕНИИ**Комнатная вентиляционная реверсивная установка с регенерацией тепла и влаги**

Vento Expert (Duo) A_____ W

подключена к сети в соответствии с требованиями данного руководства пользователя специалистом:

Компания: _____

Ф.И.О. _____

Дата _____ Подпись _____

ГАРАНТИЙНЫЙ ТАЛОН

Vento Expert (Duo) A_____ W

ПРОДАВЕЦ**ДАТА ПРОДАЖИ****ПРЕДСТАВИТЕЛЬ НА ТЕРРИТОРИИ ЕВРОПЕЙСКОГО СОЮЗА**

Blauberg Ventilatoren GmbH
Aidenbachstr. 52,
D-81379 München,
Deutschland



BLAUBERG
Ventilatoren



www.blaubeergventilatoren.de
VENTO Expert (DUO) A50(30)-1 W RU v.5(4)

