



## ОСЬОВИЙ ВЕНТИЛЯТОР



UA

**Aero**

**ПОСІБНИК КОРИСТУВАЧА**

## ЗМІСТ

Комплект постачання .....	8
Короткий опис.....	8
Правила експлуатації.....	8
Структура умовних позначень.....	9
Монтаж та підготовка до роботи.....	10
Алгоритм роботи електроніки .....	10
Налаштування вентилятора.....	11
Технічне обслуговування .....	12
Правила зберігання та транспортування .....	12
Гарантії виробника .....	13

Цей посібник користувача є основним експлуатаційним документом, призначеним для ознайомлення технічного, обслуговуючого та експлуатуючого персоналу.

Посібник користувача містить відомості про призначення, склад, принцип роботи, конструкцію та монтаж виробу (-ів) Aeoo, а також усіх його (їх) модифікацій.

Технічний і обслуговуючий персонал повинен мати теоретичну та практичну підготовку в галузі систем вентиляції та виконувати роботи згідно з правилами охорони праці й будівельними нормами та стандартами, що діють на території держави.



**ПЕРЕД УСТАНОВЛЕННЯМ ВИРОБУ УВАЖНО ОЗНАЙОМТЕСЯ З ЦИМ ПОСІБНИКОМ.  
ДОТРИМАННЯ ВИМОГ ПОСІБНИКА КОРИСТУВАЧА СПРЯЄ ЗАБЕЗПЕЧЕННЮ НАДІЙНОЇ  
ЕКСПЛУАТАЦІЇ ВИРОБУ ВПРОДОВЖ УСЬОГО СТРОКУ ЙОГО СЛУЖБИ. ЗБЕРІГАЙТЕ ПОСІБНИК  
КОРИСТУВАЧА ВПРОДОВЖ УСЬОГО СТРОКУ СЛУЖБИ ВИРОБУ, ОСКІЛЬКИ В НЬОМУ  
ВИКЛАДЕНО ВИМОГИ ДО ОБСЛУГОВУВАННЯ ВИРОБУ**



**ДОТРИМУЙТЕСЯ ВИМОГ ЦЬОГО ПОСІБНИКА КОРИСТУВАЧА  
ДЛЯ ЗАБЕЗПЕЧЕННЯ ТРИВАЛОЇ БЕЗПЕРЕБІЙНОЇ РОБОТИ ВИРОБУ**

Пристрій не призначений для використання особами (включно з дітьми) зі зниженими фізичними, сенсорними або розумовими здібностями за відсутності у них життєвого досвіду або знань, якщо вони не перебувають під наглядом або не проінструктовані про використання пристрою особою, відповідальною за їхню безпеку. Діти повинні перебувати під наглядом дорослих для недопущення ігор з пристроєм.

Цим виробом можуть користуватися діти 8 років і старше, а також особи з обмеженими фізичними, сенсорними або розумовими здібностями або з недостатнім досвідом та знаннями за умови, що вони при цьому перебувають під наглядом або проінструктовані щодо безпечного використання виробу та визнають можливі ризики.

Очищення та обслуговування не повинні виконувати діти без нагляду. Дітям заборонено гратися з виробом.

Підключення до електромережі необхідно виконувати через засіб вимкнення, який має розрив контактів на всіх полюсах, що забезпечує повне вимкнення за умов перенапруги категорії III, вбудований у стаціонарну проводку відповідно до правил улаштування електроустановок.

Заборонено кріпити виріб на опорі, використовуючи клей та клейкі речовини. Використовуйте лише метод кріплення, зазначений у посібнику користувача.

Має бути вжито запобіжних заходів для уникнення зворотного потоку газів до приміщення з відкритих димоходів або приладів, що спалюють паливо.

Переконайтеся, що пристрій відключений від мережі живлення перед видаленням захисту.

Усі роботи, описані в цьому посібнику, повинні виконувати досвідчені фахівці, які пройшли навчання та практику зі встановлення, монтажу, підключення до електромережі та технічного обслуговування вентиляційних установок.

Не намагайтеся самостійно встановлювати виріб, підключати до електромережі та проводити технічне обслуговування. Це небезпечно і неможливо без спеціальних знань.

Перед проведенням будь-яких робіт необхідно вимкнути мережу електроживлення.

Під час монтажу та експлуатації виробу повинні виконуватися вимоги посібника, а також вимоги всіх застосовних місцевих і національних будівельних, електричних та технічних норм і стандартів.

Усі дії, пов'язані з підключенням, налаштуванням, обслуговуванням та ремонтом виробу, проводити лише при знятій напрузі мережі.

Підключення виробу до мережі повинен виконувати кваліфікований електрик, який має право самостійної роботи на електроустановках з напругою електроживлення до 1000 В, після вивчення цього посібника користувача.

Перед встановленням виробу переконайтеся у відсутності пошкоджень

крильчатки, корпусу, решітки, а також у відсутності в корпусі виробу сторонніх предметів, які можуть пошкодити лопаті крильчатки.

Під час монтажу виробу не допускайте стискання корпусу! Деформація корпусу може призвести до заклинювання крильчатки та підвищеного шуму.

Заборонено використовувати виріб не за призначенням та виконувати будь-які модифікації чи дороблення.

Переміщене в системі повітря не повинне містити пилу, твердих домішок, а також липких речовин та волокнистих матеріалів.

Заборонено використовувати виріб у легкозаймистому або вибухонебезпечному середовищі, яке містить, наприклад, випари спирту, бензину, інсектицидів.

Не закривайте і не загороджуйте всмоктувальний та випускний отвори виробу, щоб не перешкоджати оптимальному потоку повітря.

Не сідайте на виріб та не кладіть на нього будь-які предмети.

Інформація, наведена в цьому посібнику, є чинною на момент підготування документа. У зв'язку з безперервним розвитком продукції компанія залишає за собою право в будь-який час вносити зміни до технічних характеристик, конструкції або комплектації виробу.

Ніколи не торкайтеся виробу мокрими або вологими руками;  
ніколи не торкайтеся виробу, будучи босоніж.  
ПЕРЕД МОНТАЖЕМ ДОДАТКОВИХ ЗОВНІШНІХ ПРИСТРОЇВ  
ОЗНАЙОМТЕСЯ З ВІДПОВІДНИМИ ПОСІБНИКАМИ КОРИСТУВАЧА.



**ПІСЛЯ ЗАКІНЧЕННЯ СТРОКУ ЕКСПЛУАТАЦІЇ ВИРІБ ПІДЛЯГАЄ ОКРЕМІЙ УТИЛІЗАЦІЇ.  
НЕ УТИЛІЗУЙТЕ ВИРІБ ІЗ НЕВІДСОРТОВАНИМИ ПОБУТОВИМИ ВІДХОДАМИ!**



## КОМПЛЕКТ ПОСТАЧАННЯ

Вентилятор	— 1 шт.
Шурупи з дюбелями	— 4 шт.
Викрутка пластикова (для всіх моделей із таймером)	— 1 шт.
Посібник користувача	— 1 шт.
Коробка пакувальна	— 1 шт.

## КОРОТКИЙ ОПИС

Виріб являє собою осьовий вентилятор для витяжної вентиляції невеликих та середніх побутових приміщень, які опалюються зимової пори, і спроектований для настінного або стельового монтажу (рис. 3-5). Вентилятор виготовляється для каналу діаметром 100, 125, 150 мм.

Вентилятор обладнаний зворотним клапаном, який попереджає перетік повітря у приміщення, коли вентилятор не працює.

## ПРАВИЛА ЕКСПЛУАТАЦІЇ

Вентилятор призначений для підключення до однофазної мережі змінного струму напругою 220-240 В/50 Гц, 127-220 В/60 Гц залежно від моделі.

Напрямок руху повітря має збігатися зі стрілкою на корпусі вентилятора.

Тип захисту від доступу до небезпечних частин та проникнення води — IP34.

Вентилятор дозволяється експлуатувати за температури навколишнього повітря в межах від +1 °С до +40 °С.

За типом захисту від ураження електричним струмом виріб належить до пристроїв II класу.

Тип кліматичного виконання виробу – УХЛ 4.2 згідно з ДСТУ 15150-69.



## СТРУКТУРА УМОВНИХ ПОЗНАЧЕНЬ

**Aero Still Gold 100 T**

### Напруга живлення двигуна

\_ : 220-240 В/50 Гц за замовчуванням;  
 (X/Y): де X – напруга живлення, Y – частота;  
 (X1-X2/Y) – для бівольтних моделей, де X1, X2 – напруги, Y – частота;

### Базові опції

\_ : по замовчуванню без опцій;  
 S: шнурковий вимикач;  
 T: таймер;  
 H: датчик вологості з таймером;  
 ST: шнурковий вимикач і таймер  
 SH: шнурковий вимикач, датчик вологості і таймер  
 IR: датчик руху

### Діаметр патрубку, мм

100/125/150

### Колір решітки:

\_ : білий  
 Vintage  
 Platinum  
 Chrome  
 Gold

### Модифікації двигуна:

Still: безшумне виконання

### Серія вентилятора

## МОНТАЖ ТА ПІДГОТОВКА ДО РОБОТИ

Вентилятор може бути встановлений на стелі або на стіні з викиданням повітря у вентиляційну шахту або круглий повітропровід відповідного діаметра (рис. 2).

Послідовність монтажу вентилятора:

**крок 1** — знеструмте електричну мережу та переконайтеся, що електрику відключено (рис. 6);

**крок 2** — підведіть кабель живлення до вентиляційного отвору (рис. 7);

**крок 3** — зніміть лицьову кришку з вентилятора (рис. 8);

**крок 4** — розмітьте та просвердліть отвори для кріплення вентилятора, встановіть вентилятор (рис. 9-11);

**крок 5** — підключіть вентилятор до мережі відповідно до схеми підключення (рис. 14-17);

**крок 6** — встановіть лицьову панель на корпус вентилятора (рис. 12);

**крок 7** — подайте електроживлення до вентилятора (рис. 13).

**Умовні позначення клем на схемах підключення:**

**L** — фаза

**S** — зовнішній вимикач

**N** — нейтраль

**QF** — двополюсний вимикач

**LT** — лінія керування

## АЛГОРИТМ РОБОТИ ЕЛЕКТРОНІКИ

**Вентилятор із таймером T** починає роботу при подаванні напруги на вхідну клему **LT** зовнішнім вимикачем **S** (наприклад, увімкнення освітлення у приміщенні). Після зняття напруги керування вентилятор продовжує роботу впродовж часу, заданого таймером, який становить від 2 до 30 хвилин.

Для моделі **ST** увімкнення/вимкнення реалізується вбудованим шнурковим вимикачем.

**Вентилятор з таймером і датчиком вологості H** починає роботу при подаванні напруги керування на вхідну клему **LT** або при перевищенні встановленого рівня вологості, який регулюється від ~60 % до ~90 %. Після зняття напруги керування або у разі зниження рівня вологості вентилятор продовжує роботу впродовж часу, заданого таймером, який становить від 2 до 30 хвилин.

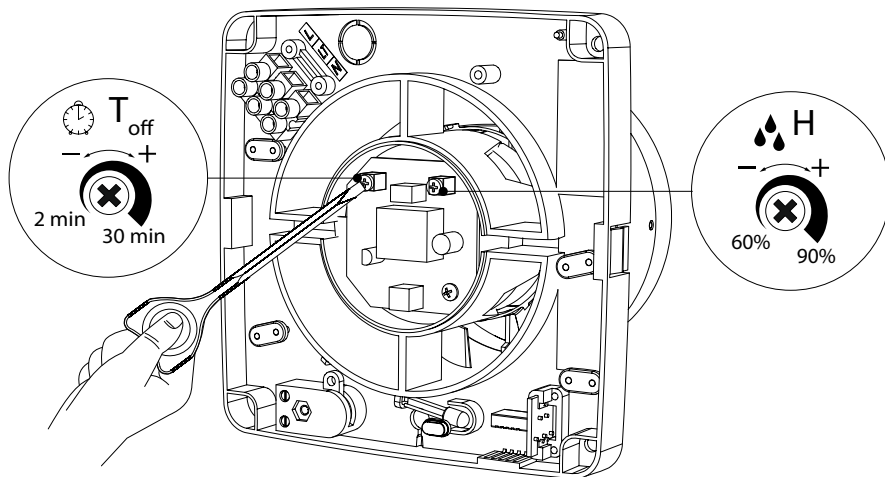


**ПЛАТА ТАЙМЕРА ПЕРЕБУВАЄ ПІД НАПРУГОЮ ЕЛЕКТРОМЕРЕЖІ.  
ПЕРЕД НАЛАШТУВАННЯМ ПЕРЕКОНАЙТЕСЯ В ТОМУ, ЩО ВЕНТИЛЯТОР ПОВНІСТЮ  
ВІДКЛЮЧЕНИЙ ВІД МЕРЕЖІ ЕЛЕКТРОЖИВЛЕННЯ**

## НАЛАШТУВАННЯ ВЕНТИЛЯТОРА

💧 **H** — для регулювання порогу вологості поверніть ручку потенціометра **H** за годинниковою стрілкою для збільшення і проти годинникової стрілки для зменшення значення спрацювання датчика вологості відповідно (від 60 % до 90 %).

🕒 **T<sub>off</sub>** — для регулювання часу затримки вимкнення вентилятора поверніть ручку потенціометра **T<sub>off</sub>** за годинниковою стрілкою для збільшення і проти годинникової стрілки для зменшення часу затримки вимкнення відповідно (від 2 до 30 хвилин).



**НЕ ВИКОРИСТОВУЙТЕ МЕТАЛЕВУ ВИКРУТКУ, НІЖ ТА ІНШІ МЕТАЛЕВІ ПРЕДМЕТИ ДЛЯ НАЛАШТУВАННЯ, ОСКІЛЬКИ ЦЕ МОЖЕ ПОШКОДИТИ ПЛАТУ ЕЛЕКТРОНІКИ!**

## ТЕХНІЧНЕ ОБСЛУГОВУВАННЯ

Роботи з техобслуговування необхідно проводити не рідше одного разу на 6 місяців.

Послідовність техобслуговування:

- відключити електроживлення вентилятора та переконатися, що воно відключене (рис. 18);
- зняти декоративну та лицьову панелі й очистити вентилятор м'якою сухою тканиною або пензликом (рис. 19);
- лицьову панель промити під проточною водою (рис. 20);
- протерти поверхні вентилятора насухо;
- встановити лицьову кришку на вентилятор;
- підключити електроживлення (рис. 21).

**УВАГА! Не допускайте потрапляння рідини на електричні компоненти!**

## ПРАВИЛА ЗБЕРІГАННЯ ТА ТРАНСПОРТУВАННЯ

- Зберігати виріб потрібно в заводській упаковці у вентильованому приміщенні за температури від +5 °C до +40 °C та відносної вологості не вище ніж 70 %.
- Наявність у повітрі випарів та домішок, що викликають корозію і порушують ізоляцію та герметичність з'єднань, не допускається.
- Для вантажно-розвантажувальних робіт використовуйте відповідну підйомну техніку для запобігання можливим пошкодженням виробу.
- Під час вантажно-розвантажувальних робіт виконуйте вимоги переміщень для цього типу вантажів.
- Транспортувати виріб дозволяється будь-яким видом транспорту за умови захисту виробу від атмосферних опадів та механічних пошкоджень. Транспортування виробу дозволене лише в робочому положенні.
- Завантаження та розвантаження проводити без різких поштовхів та ударів.
- Перед першим увімкненням після транспортування за низьких температур виріб необхідно витримати за температури експлуатації не менше ніж 3-4 години.

## ГАРАНТІЇ ВИРОБНИКА

Виробник встановлює гарантійний строк виробу тривалістю 60 місяців з дати продажу виробу через роздрібну торговельну мережу за умови виконання користувачем правил транспортування, зберігання, монтажу та експлуатації виробу.

У разі появи порушень у роботі виробу з вини виробника впродовж гарантійного строку користувач має право на безкоштовне усунення недоліків виробу шляхом проведення виробником гарантійного ремонту.

Гарантійний ремонт полягає у виконанні робіт, пов'язаних із усуненням недоліків виробу, для забезпечення можливості використання такого виробу за призначенням впродовж гарантійного строку. Усунення недоліків здійснюється шляхом заміни або ремонту комплектувальних або окремої комплектувальної виробу.

### Гарантійний ремонт не включає в себе:

- періодичне технічне обслуговування;
- монтаж/демонтаж виробу;
- налаштування виробу.

Для проведення гарантійного ремонту користувач повинен надати виріб, посібник користувача з позначкою про дату продажу та розрахунковий документ, який підтверджує факт купівлі.

Модель виробу має відповідати моделі, вказаній у посібнику користувача.

### **З питань гарантійного обслуговування на території України звертатися до офіційного представника виробника:**

ПрАТ «Вентиляційні системи», м. Київ, вул. М. Коцюбинського, 1. Тел.: (044) 401-62-90, e-mail: [service@vents.com.ua](mailto:service@vents.com.ua).

### **Ознайомитися з правилами пересилання для гарантійного ремонту можна на сайті:**

<https://vents.ua/service-support/>

### **Гарантія виробника не поширюється на нижченаведені випадки:**

- ненадання користувачем виробу в комплектності, зазначеній у посібнику користувача, в тому числі демонтаж користувачем складників виробу;
- невідповідність моделі, марки виробу даним, вказаним на упаковці виробу та в посібнику користувача;
- несвоєчасне технічне обслуговування виробу;
- наявність зовнішніх пошкоджень корпусу (пошкодженнями не вважаються зовнішні зміни виробу, необхідні для його монтажу) та внутрішніх вузлів виробу;
- внесення до конструкції виробу змін або доопрацювання виробу;

- заміна або використання вузлів, деталей та складників виробу, не передбачених виробником;
- використання виробу не за призначенням;
- порушення користувачем правил монтажу виробу;
- порушення користувачем правил керування виробом;
- підключення виробу до електричної мережі з напругою, відмінною від вказаної в посібнику користувача;
- вихід виробу з ладу внаслідок стрибків напруги в електричній мережі;
- проведення користувачем самостійного ремонту виробу;
- проведення ремонту виробу особами, не уповноваженими на це виробником;
- спливання гарантійного строку виробу;
- порушення користувачем встановлених правил перевезення виробу;
- порушення користувачем правил зберігання виробу;
- вчинення третіми особами протиправних дій щодо виробу;
- вихід виробу з ладу внаслідок виникнення обставин непереборної сили (пожежа, паводок, землетрус, війна, військові дії будь-якого характеру, блокада);
- відсутність пломб, якщо наявність таких передбачена посібником користувача;
- ненадання посібника користувача з позначкою про дату продажу виробу;
- відсутність розрахункового документа, який підтверджує факт купівлі виробу.

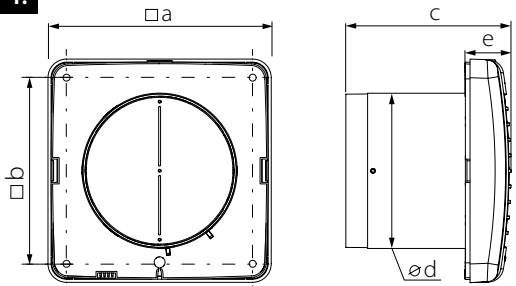


**ДОТРИМУЙТЕСЯ ВИМОГ ЦЬОГО ПОСІБНИКА КОРИСТУВАЧА ДЛЯ ЗАБЕЗПЕЧЕННЯ ТРИВАЛОЇ БЕЗПЕРЕБІЙНОЇ РОБОТИ ВИРОБУ**

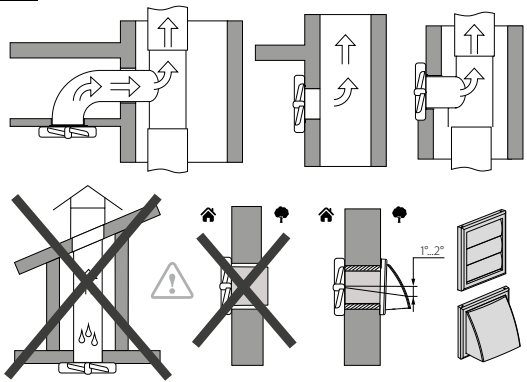


**ГАРАНТІЙНІ ВИМОГИ КОРИСТУВАЧА РОЗГЛЯДАЮТЬСЯ ПІСЛЯ НАДАННЯ НИМ ВИРОБУ, ГАРАНТІЙНОГО ТАЛОНУ, РОЗРАХУНКОВОГО ДОКУМЕНТА Й ПОСІБНИКА КОРИСТУВАЧА З ПОЗНАЧКОЮ ПРО ДАТУ ПРОДАЖУ**

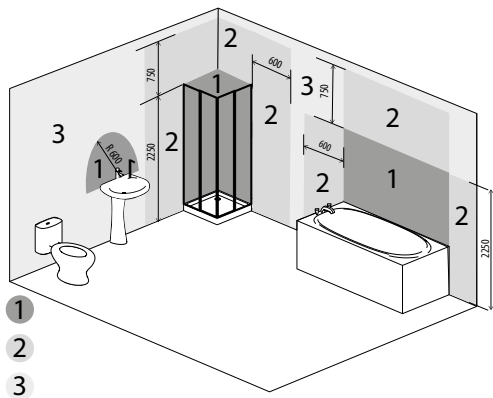
1.



2.

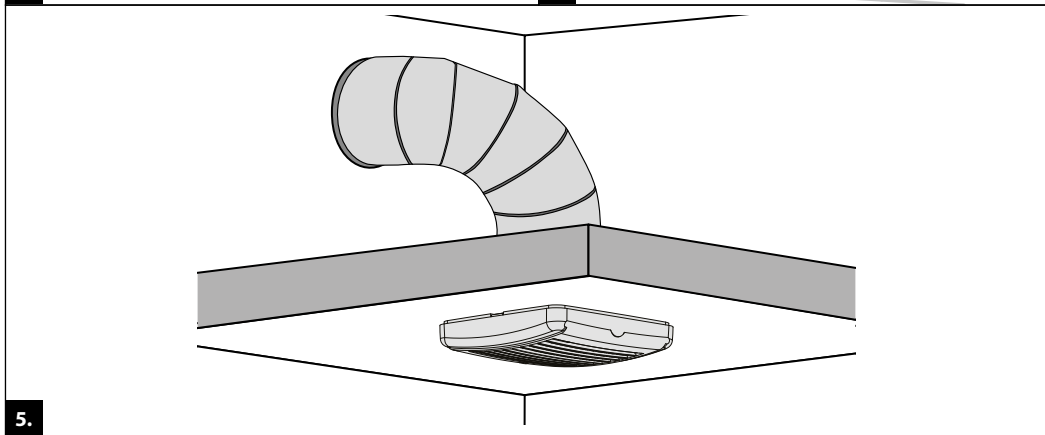
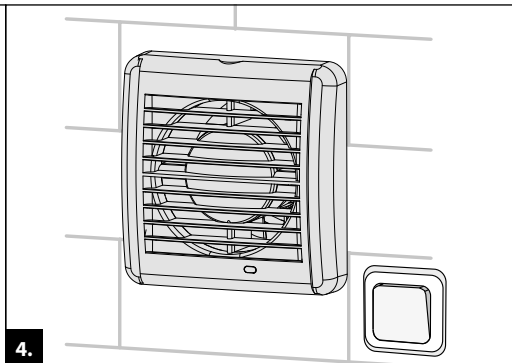
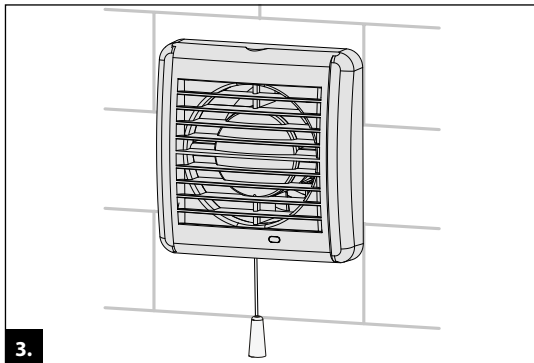


Тип	Розміри, мм					Маса, кг
	a	b	c	d	e	
Aero 100	144	122	92,5	100	29,5	0,56
Aero 125	168	144	97	125	30	0,73
Aero 150	198	170	119	150	30	0,9

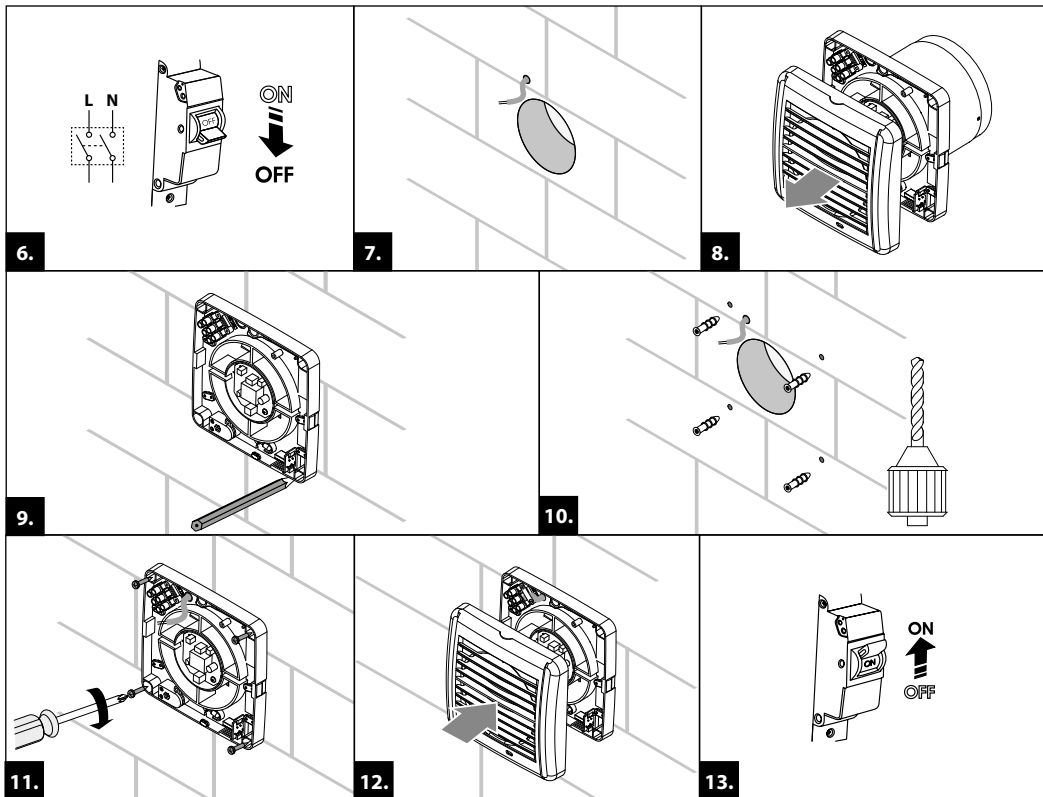


- 1
- 2
- 3

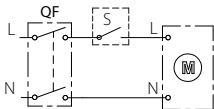
Виріб зі ступенем захисту від доступу до небезпечних частин 2 та проникнення води IP34 допускається встановлювати у зоні 2 згідно з IEC 60364-7-701:2019.



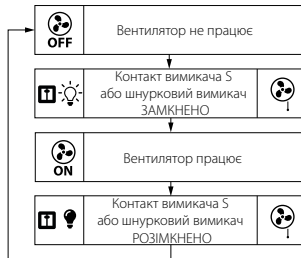
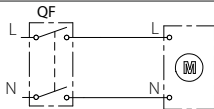
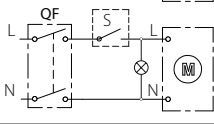




100/125/150

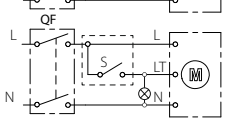
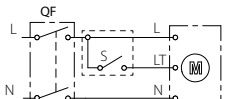


100/125/150 S

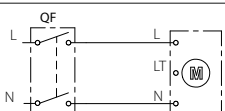


14.

100/125/150 T



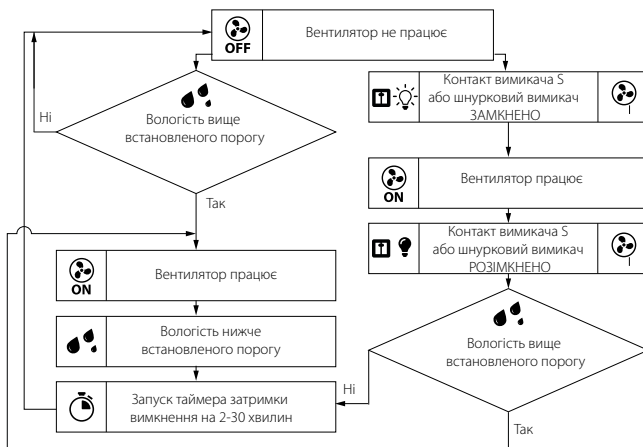
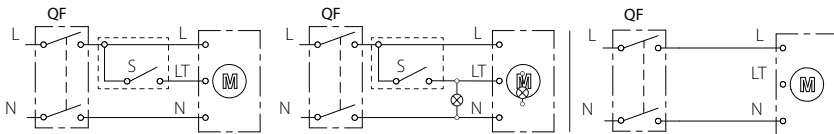
100/125/150 ST



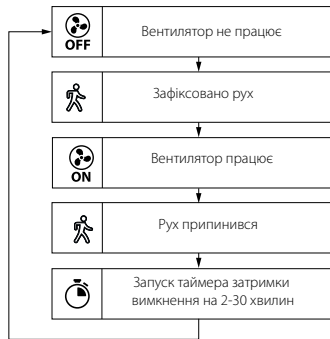
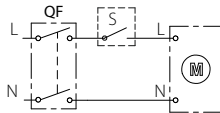
15.

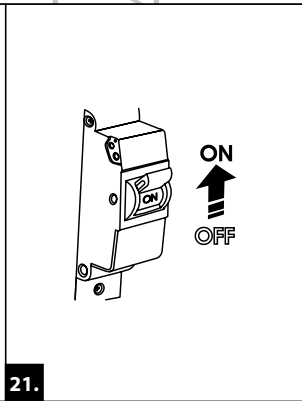
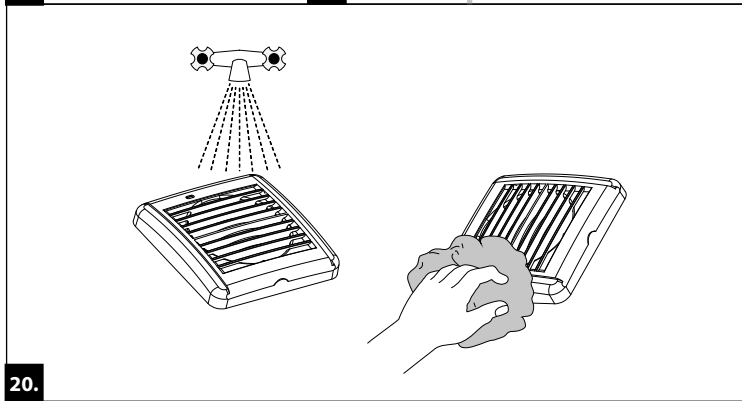
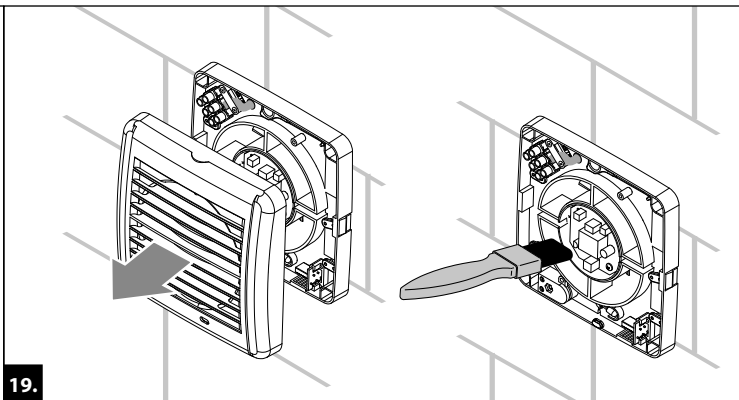
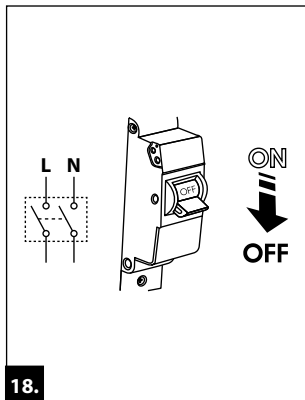
### 100/125/150 H

### 100/125/150 SH



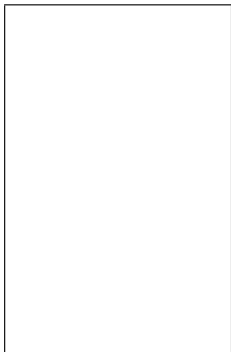
100/125/150 IR







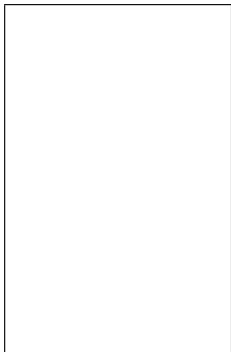
Клеймо приймальника



Проданий  
(найменування і штамп продавця)



Дата випуску



Дата продажу



**Aero** \_\_\_\_\_

**Виготовлено:** ПрАТ «Вентиляційні системи»,  
м. Боярка, вул. Соборності, 36



[www.blaubeergventilatoren.de](http://www.blaubeergventilatoren.de)  
Aero

B300UA-01