



Руководство по эксплуатации

НАЗНАЧЕНИЕ

Вентиляторы центробежные серии «ВЦН», предназначены для вытяжной вентиляции помещений бытового и общественного использования (жилые помещения, офисы, магазины, гаражи, кухни, санузлы и другие помещения) и изготавливаются по ТУ.У В.2.5-29.2-30637114-010-2004.

Вентиляторы предназначены для вертикального монтажа на выходах вентиляционных каналов.

Вентиляторы рассчитаны на продолжительную работу без отключения от сети. По типу защиты от поражения электрическим током вентиляторы относятся к приборам класса I по ГОСТ 12.2.007.0-75.

Степень защиты от доступа к опасным частям и проникновения воды IPX4.

Минимальная рабочая температура перемещаемого воздуха -15°C, кратковременно до -30°C, максимально допустимая температура до +50°C.

Перекачиваемый воздух не должен содержать пыль, твердые примеси, липкие вещества и волокнистые материалы.

Конструкция вентиляторов постоянно совершенствуется, поэтому некоторые модели могут незначительно отличаться от описанных в данном паспорте.

**ОСНОВНЫЕ
ТЕХНИЧЕСКИЕ
ХАРАКТЕРИСТИКИ**

Обозначение вентиляторов, их габаритные, присоединительные размеры, а также параметры приведены в таблицах 1, 2, 3 и на рис. 1.

**СХЕМА
УСЛОВНОГО
ОБОЗНАЧЕНИЯ****ВЕНТС ВЦН X K**

Исполнение вентилятора с
обратным клапаном

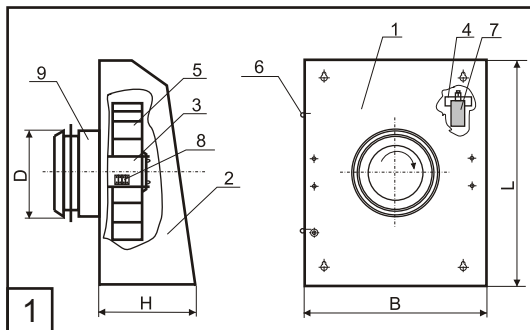
Диаметр канала, мм

100, 125, 150, 160, 200

Пример условного обозначения

ВЕНТС ВЦН 100 - вентилятор центробежный для монтажа с вентиляционным каналом $\varnothing 100$ мм.

ВЕНТС ВЦН 150 К - вентилятор центробежный с обратным клапаном для монтажа с вентиляционным каналом $\varnothing 150$ мм.



- 1 – корпус;
 - 2 – крышка;
 - 3 – кронштейн;
 - 4 – кронштейн;
 - 5 – турбина;
 - 6 – саморез;
 - 7 – конденсатор;
 - 8 – клеммник;
 - 9 – патрубок
- (в исполнении ВЦН...К комплектуется клапаном)

Таблица 1.

Тип вентилятора	Размеры, мм				Масса, кг
	D	L	B	H	
ВЦН 100 / ВЦН 100 К	100	355	260	140	3,60
ВЦН 125 / ВЦН 125 К	125	355	260	140	3,60
ВЦН 150 / ВЦН 150 К	150	400	300	140	4,70
ВЦН 160 / ВЦН 160 К	160	400	300	140	4,70
ВЦН 200 / ВЦН 200 К	200	400	300	140	4,70

Таблица 2.

Тип вентилятора	В, 50 Гц	Вт	А	м ³ /ч	мин ⁻¹	dB(A)	°C	IP
ВЦН 100 / ВЦН 100 К	1~ 230	71	0,31	325 (295*)	2530	54	55	IP X4
ВЦН 125 / ВЦН 125 К	1~ 230	75	0,33	485 (450*)	2475	54	55	IP X4
ВЦН 150 / ВЦН 150 К	1~ 230	96	0,42	630 (565*)	2400	58	55	IP X4
ВЦН 160 / ВЦН 160 К	1~ 230	95	0,41	650 (590*)	2440	60	55	IP X4
ВЦН 200 / ВЦН 200 К	1~ 230	96	0,42	700 (640*)	2515	62	55	IP X4

* - для моделей со встроенным обратным клапаном (ВЦН ... К)

Таблица 3.

Тип вентилятора	В, 60 Гц	Вт	А	м ³ /ч	мин ⁻¹	dB(A)	°C	IP
ВЦН 100 / ВЦН 100 К	1~ 230	92	0,40	350 (320*)	2625	54	55	IP X4
ВЦН 125 / ВЦН 125 К	1~ 230	98	0,43	500 (465*)	2570	54	55	IP X4
ВЦН 150 / ВЦН 150 К	1~ 230	100	0,44	650 (595*)	2270	58	55	IP X4
ВЦН 160 / ВЦН 160 К	1~ 230	96	0,42	685 (625*)	2400	60	55	IP X4
ВЦН 200 / ВЦН 200 К	1~ 230	97	0,42	710 (650*)	2555	62	55	IP X4

* - для моделей со встроенным обратным клапаном (ВЦН ... К)

При использовании вентилятора в условиях влажности, соответствующей по степени защиты второй характеристической цифре IPX4, необходима дополнительная защита от попадания влаги.

Для защиты вентилятора от попадания влаги установите его под крышей или установите козырек на входном отверстии вентилятора.

Необходимо принять меры для предотвращения попадания потока черных газов в помещение через открытые дымоходы или другие противопожарные установки.

Монтаж и подключение должны производиться специалистом-электриком в соответствии с действующими нормативными документами.

Обслуживание и ремонт вентилятора производить только после отключения его от сети.

Перед включением вентилятора в сеть необходимо убедиться в отсутствии видимых повреждений рабочего колеса, корпуса, а также, что в проточной части корпуса не осталось посторонних предметов, которые могут повредить лопасти рабочего колеса.

Не использовать вентилятор для взрывоопасной и пожароопасной пылевоздушной смеси.

Вентилятор (рис. 1) состоит из корпуса 1, к которому саморезами 6 прикреплена крышка 2. Внутри корпуса на кронштейнах 3, 4 установлены турбина 5 правого вращения, конденсатор 7 и клеммник 8 для подключения к однофазной сети. На корпусе имеется впускной патрубок 9, который обеспечивает соединение с воздуховодом.

Вентилятор монтируется вертикально (рис.2).

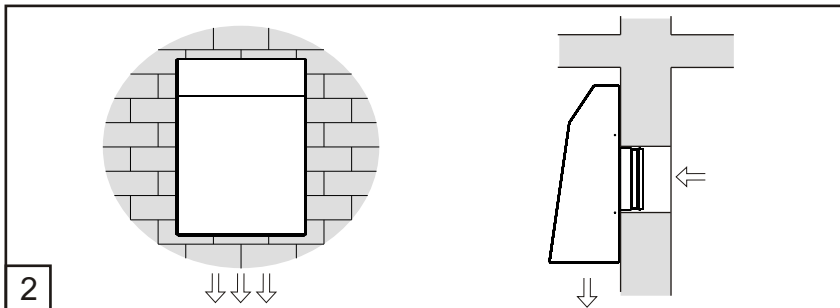
ТРЕБОВАНИЯ БЕЗОПАСНОСТИ



ВНИМАНИЕ

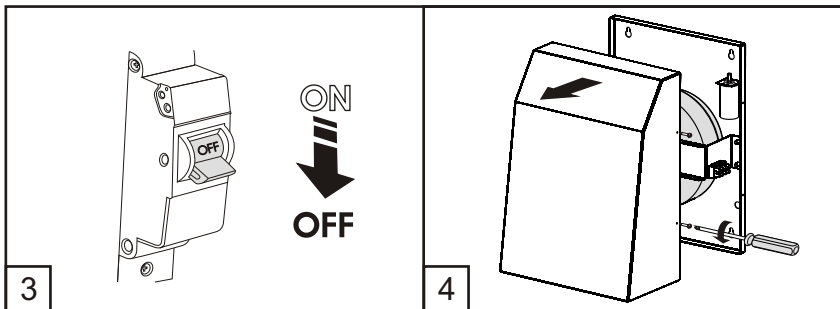
УСТОЙЧВО ВЕНТИЛЯТОРА

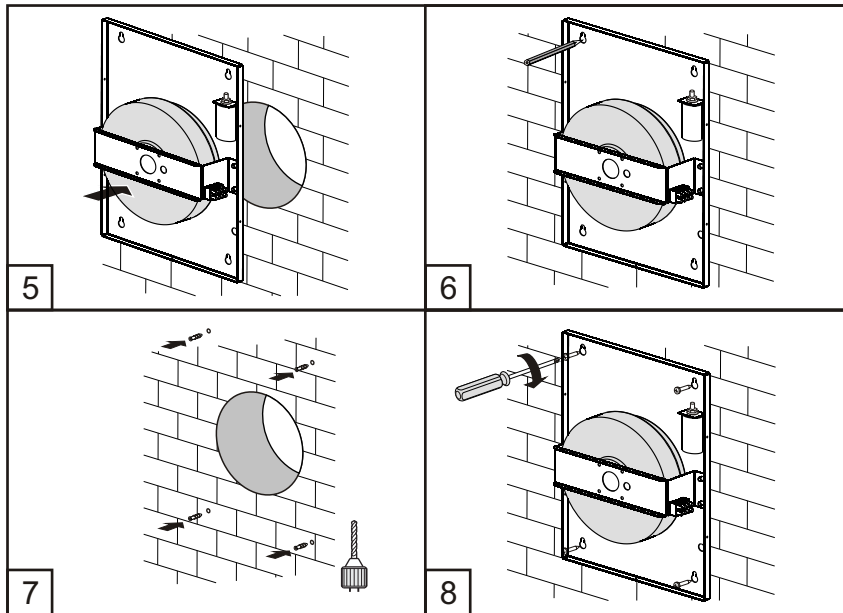
УКАЗАНИЯ ПО УСТАНОВКЕ И МОНТАЖУ



Монтаж вентилятора необходимо проводить при выключенной электрической сети (рис.3).

Для монтажа вентилятора на стену необходимо выкрутить соединительные саморезы 6 и снять крышку 2 (рис.4), просверлить на стене отверстия под дюбели согласно посадочным местам на корпусе вентилятора (рис.5,6,7) и установить вентилятор с помощью шурупов (рис.8), пропустив при этом кабель питания через гермоввод.

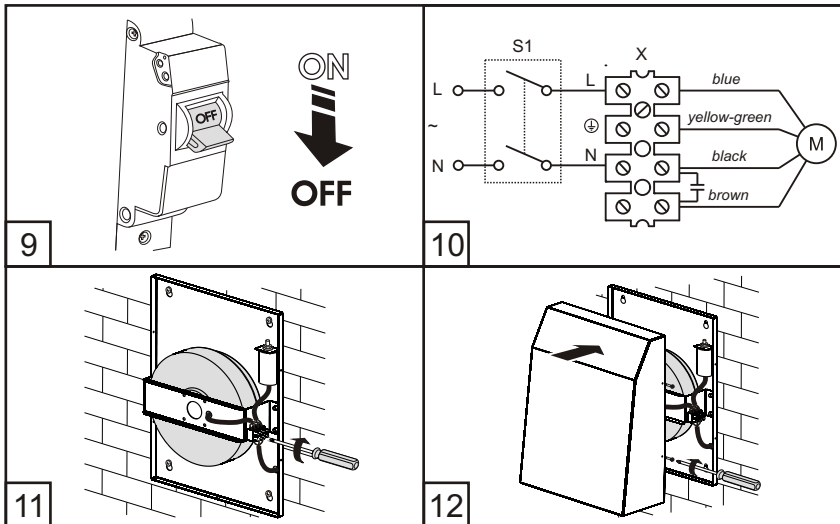




**ПОДКЛЮЧЕНИЕ К
ЭЛЕКТРИЧЕСКОЙ
СЕТИ**

Подключение вентилятора к однофазной цепи осуществляется через автоматический выключатель, встроенный в стационарную проводку. При подключении сеть обесточить (рис.9). Зазор между контактами на всех полюсах выключателей должен быть не менее 3 мм. Кабель питания подсоединить к клеммнику 8 согласно схеме на кронштейне 3 (рис. 10, 11).

Одеть крышку 2 и закрутить установочные саморезы 6 (рис. 12).


**КОМПЛЕКТ
ПОСТАВКИ**

В комплект поставки входят:

- вентилятор 1шт.;
- дюбель с саморезом 4шт.;
- паспорт 1шт.;
- коробка упаковочная 1шт.

**ТЕХНИЧЕСКОЕ
ОБСЛУЖИВАНИЕ**

Техническое обслуживание вентилятора проводят только после отключения его от сети. Техническое обслуживание заключается в периодической очистке поверхностей от пыли. Для удаления пыли нужно использовать мягкую сухую щетку или сжатый воздух (рис. 13).

Лопасті рабочего колеса требуют тщательной очистки каждые 6 месяцев.

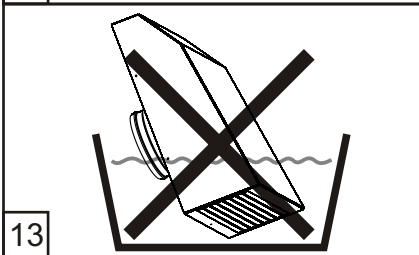
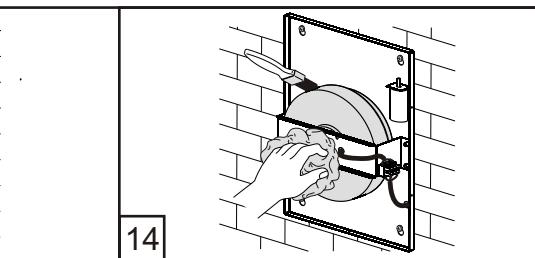
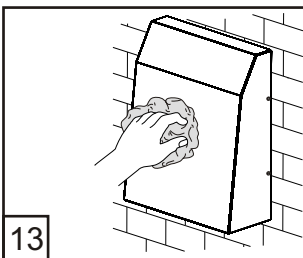
Установка фильтра увеличит интервал между очистками вентилятора.

Для очистки необходимо выкрутить саморезы и снять крышку вентилятора.

Используя раствор воды и моющего средства, необходимо протереть влажной тканью лопасти рабочего колеса, избегая попадания жидкости на электродвигатель (рис. 14, 15).

После очистки рабочего колеса установить крышку на место и закрутить саморезы.

Вентилятор должен обслуживаться только специалистом.



**ПРАВИЛА
ХРАНЕНИЯ**

Хранить вентилятор необходимо в упаковке предприятия - изготовителя в вентилируемом помещении при температуре от +5 С до + 40 С и относительной влажности воздуха не более 80% (при 20° С).

Наличие в воздухе паров кислот, щелочей и прочих агрессивных примесей не допускается.

**ГАРАНТИИ
ИЗГОТОВИТЕЛЯ**

Вентиляторы произведены на предприятии "Вентиляционные системы" в соответствии с ТУ У В.2.5-29.2-30637114-012:2006.

Покупая данное изделие, покупатель принимает условия гарантии:

Производитель гарантирует нормальную работу вентилятора в течение 24 месяцев со дня продажи через розничную торговую сеть при условии выполнения правил транспортирования, хранения, монтажа и эксплуатации.

При отсутствии отметки о дате продажи, гарантийный срок исчисляется с момента изготовления.

Все узлы и компоненты, являющиеся частью неисправного (заявленного на гарантийный ремонт) изделия, замененные в течении гарантийного срока, наследуют гарантийный срок и условия гарантийного обслуживания изделия в целом. Т.е., ни на данные компоненты, ни на изделие в целом ни продление, ни возобновление исчисления гарантийного срока не производится.

В случае появления нарушений в работе вентилятора по вине изготовителя в течение гарантийного срока, потребитель имеет право на замену вентилятора на предприятии _изготовителе в соответствии со ст. 14 п.9 "Закона Украины "О защите прав потребителей".

Замена производится по адресу: 01030, г. Киев, ул.М.Коцюбинского,1.

Гарантийные обязательства не распространяются на аксессуары, используемые с данным изделием, входящие или не входящие в комплект поставки, а также на ущерб, причиненный другому оборудованию, работающему совместно с данным изделием.

Компания не несет ответственности за совместимость своей продукции с изделиями третьих сторон в части их совместимости. Гарантия распространяется только на заводские дефекты изделия.

Гарантийные условия не распространяется на механические повреждения вследствие механического воздействия в процессе эксплуатации или естественного износа.

Гарантийные обязательства не распространяются на неисправности, вызванные нарушениями покупателем или третьими лицами инструкций по эксплуатации, уходу и обслуживанию изделия или внесениями в его конструкцию изменений, не санкционированных производителем.

ОТКАЗ ОТ ОТВЕТСТВЕННОСТИ ЗА СОПУТСТВУЮЩИЕ УБЫТКИ:

Производитель не несет ответственности за ущерб, причиненный здоровью людей или оборудованию, возникший в результате нарушения условий настоящего руководства, а также использования вентилятора не по назначению или при грубом механическом вмешательстве.

Косвенный ущерб (например, переустановка и повторное подключение вентилятора) не компенсируются.

Гарантия не распространяется на монтаж / демонтаж, подключение / отключение и наладку данного вентилятора.

Гарантийные обязательства по качеству монтажных, электромонтажных и наладочных работ несет организация, производившая данные работы.

В любом случае, возмещение, не может превышать стоимости, фактически уплаченной покупателем за единицу изделия, приведшую к убыткам.

