

## ИНСТРУКЦИЯ ПО МОНТАЖУ И ЭКСПЛУАТАЦИИ

**НАЗНАЧЕНИЕ**

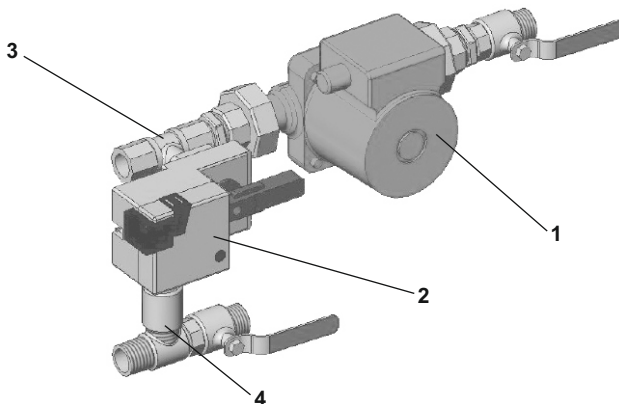
Водосмесительные узлы УСВК предназначены для обеспечения циркуляции и регулирования температуры воды (водных смесей), используемой в качестве теплоносителя в теплообменниках вентиляционных систем.

**КОНСТРУКЦИЯ  
И ОПИСАНИЕ  
РАБОТЫ**

Конструкция УСВК представлена на рисунке 1.

По требованию заказчика поставляется в правом или левом исполнении.

Обвязка узла состоит из металлических элементов с термостойкостью до +120°C.



Циркуляционный насос 1 обеспечивает непрерывный водяной поток требуемого давления, при этом температура воды, поступающей в теплообменник, регулируется смешением в циркуляционном кольце воды, поступающей из сети, с отработанной водой, поступающей из теплообменника. Количество отработанной воды, направляемой по перемычке 4, регулируется трехходовым клапаном 3 и электроприводом 2, управляющее напряжение которого определяется заданной температурой приточного воздуха, выходящего из теплообменника.

Тип УСВК	Расход воды, м <sup>3</sup> /ч	Напор, м в.с.	Kvs*	Давление, бар	Трехходовой клапан	D соедин.	Масса, кг
УСВК-3/4-4	до 4	до 6	4	10	Belimo R317	3/4"	4,1
УСВК-3/4-6	до 6	до 6	6,3	10	Belimo R318	3/4"	4,1
УСВК-1-6	до 6	до 6	6,3	10	Belimo R322	1"	6,8
УСВК-1-10	до 10	до 6	10	10	Belimo R323	1"	6,8
УСВК-1 1/4-10	до 10	до 6	10	10	Belimo R329	1 1/4"	7,4
УСВК-1 1/4-16	до 16	до 6	16	10	Belimo R331	1 1/4"	7,4
УСВК-1 1/2-16	до 16	до 11	16	10	Belimo R338	1 1/2"	22
УСВК-1/2-25	до 25	до 11	25	10	Belimo R339G	1 1/2"	22
УСВК-2-25	до 25	до 11	25	10	Belimo R348	2"	30,7
УСВК-2-40	до 40	до 11	40	10	Belimo R349G	2"	30,7

$$* \text{ - коэффициент пропускания } Kvs = \frac{V_{100}}{\sqrt{\frac{\Delta PV_{100}}{100}}}$$

$\Delta PV_{100}$  - потеря давления при полностью открытом клапане

$V_{100}$  - номинальный расход воды при  $\Delta PV_{100}$

Допустимые условия эксплуатации смесительных узлов определяются совокупностью элементов, входящих в его состав, и характеризуются следующими значениями:

- температура окружающей среды, °С - 5...40
- максимальная температура водной смеси на входе, °С - 110...120
- максимальное давление в тракте УС, бар - 10

### Циркуляционный насос

Используется резьбовой или фланцевый циркуляционный насос фирмы DAB, Италия.

Тип УС	Насос	Температурный диапазон эксплуатации, °С
УСВК-3/4-4 / УСВК-3/4-6	VA65/180	-10...+110
УСВК-1-6 / УСВК-1-10	A50/180XM	-10...+110
УСВК-1 1/4-10 / УСВК-1 1/4-16	A56/180XM	-10...+110
УСВК-1 1/2-16 / УСВК-1 1/2-25	VRH120/250.40M	-10...+120
УСВК-2-25 / УСВК-2-40	VRH120/280.40T	-10...+120

**НОМЕНКЛАТУРНЫЙ  
РЯД И  
ТЕХНИЧЕСКИЕ  
ХАРАКТЕРИСТИКИ**

**УСЛОВИЯ  
ЭКСПЛУАТАЦИИ**

**ОСНОВНЫЕ  
ЭЛЕМЕНТЫ**

**Характеристика насосов DAB:**

- максимальное рабочее давление: 10бар;
- производительность: 4-40 м<sup>3</sup>/ч;
- температура водной смеси: -10°С ... +120°С;
- максимальная температура окружающей среды: +40°С;
- количество скоростей 3;
- потребляемая мощность 37-898Вт;
- предназначен для длительной работы;
- двигатель: однофазный 1х230В~50Гц,  
класс изоляции F, класс защиты IP 42;
- для УСВК-2-25, УС-2-40 трехфазный 3х230В~50Гц или 3х400В~50Гц,  
класс изоляции F, класс защиты IP 42;
- корпус чугун/алюминий;
- рабочее колесо - технополимер;
- вал с ротором - нержавеющая сталь;
- колпак ротора - нержавеющая сталь;
- механическое уплотнение - графит/керамика.

**Шаровой клапан с электроприводом**

Применяются регулирующие трехходовые шаровые клапаны с электроприводом фирмы BELIMO, Швейцария. Достоинством указанных клапанов является равнопроцентная характеристика потока, обеспеченная специальным корректирующим диском. Клапаны регулируются поворотным электроприводом LR24SR (NR24SR, SR24A-SR), управляемым аналоговым сигналом. Предусмотрена возможность ручного управления клапаном.

**Технические данные электропривода**

- напряжение питания AC 24 В, 50/60 Гц, DC 24 В
- потребляемая мощность 0,2 - 2 Вт
- управляющий сигнал DC 0 ... 10 В, вх. сопр. = 100 кОм
- рабочий диапазон DC 2 ... 10 В, для угла 0...90°
- время полного поворота 80...100 с
- степень защиты IP 52
- ручное управление кнопка-рычаг (самовозврат)

Подключение осуществляется специалистами, имеющими допуск к выполнению подобных работ.

Запрещается эксплуатация УСВК за пределами диапазона температур, указанных в данной Инструкции, а также в помещениях с наличием в воздухе агрессивных примесей и во взрывоопасной среде.

Перед включением УСВК в сеть необходимо убедиться в отсутствии видимых повреждений.

При установке водосмесительного узла соблюдать следующие условия:

- обязательно обеспечить горизонтальное положение оси вала мотора;
- обеспечить защиту от «сухого пуска» (отсутствия сетевого теплоносителя);
- исключить возможность передачи механических нагрузок на УСВК от подключаемых трубопроводов;
- исключить возможность случайного прикосновения с движущимися частям УСВК питающих проводов.

#### **Подключение УСВК к водяной магистрали**

Подвод (отвод) воды к УСВК осуществляется при непосредственном присоединении к стационарной водяной магистрали, либо гибкими металлорезиновыми шлангами посредством резьбового соединения с входным и выходным патрубками.

Подключение к магистрали должно проводиться так, чтобы исключить любые нагрузки, приводящие к механическим повреждениям и нарушению герметичности УСВК. Подвод трубопроводов следует осуществлять таким образом, чтобы при проведении ремонтных работ была возможность их быстрого отсоединения.

**Подключение к магистрали должно проводиться так, чтобы исключить любые нагрузки, приводящие к механическим повреждениям и нарушению герметичности УСВК. Смесительный узел проверен на герметичность.**

**После установки УСВК в систему подачи теплоносителя необходимо проверить резьбовые соединения на предмет утечек жидкости из-за механического воздействия на узел при монтажных работах.**

#### **Электрические подключения**

Все электрические подключения должны выполняться лицами с необходимой квалификацией и допуском. Перед подключением установить защитное заземление циркуляционного насоса.

Не допускать соприкосновения силового кабеля с трубопроводом или насосом.

Подключение электродвигателя насоса и электропривода проводить в соответствии с приведёнными электросхемами:

**УСТАНОВКА И  
ОБСЛУЖИВАНИЕ**



**ВНИМАНИЕ**

**ЭЛЕКТРИЧЕСКИЕ  
СХЕМЫ**

Схема подключения электропривода шарового клапана

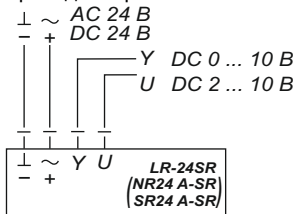


Схема подключения электродвигателя насоса однофазного

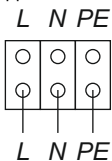


Схема подключения электродвигателя насоса трехфазного 3x230В

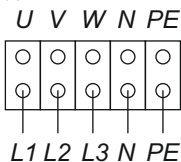
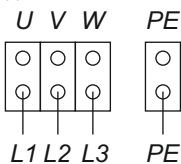
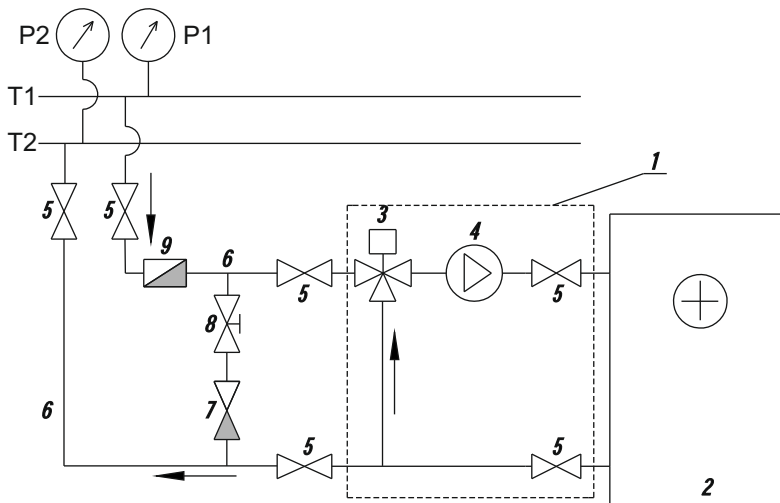


Схема подключения электродвигателя насоса трехфазного 3x400В





РЕКОМЕНДУЕМАЯ  
СХЕМА  
ПОДКЛЮЧЕНИЯ  
К СЕТИ  
ЦЕНТРАЛЬНОГО  
ВОДОСНАБЖЕНИЯ

T1 и T2 - подающий и обратный трубопроводы сети теплоснабжения

P1 и P2 - измерители давления жидкости в сети теплоснабжения

1- УСВК (узел смесительный)

2- калорифер водяной

3- трехходовой клапан с приводом

4- циркуляционный насос

5- запорный вентиль

6- подающий и обратный трубопроводы от сети теплоснабжения к калориферу

7- клапан обратный

8- вентиль балансировочный

9- фильтр грубой очистки

**ТЕХНИЧЕСКОЕ  
ОБСЛУЖИВАНИЕ**

В процессе эксплуатации следует:

- не реже одного раза в год очищать рабочую поверхность УСВК;
  - периодически (определяется условиями эксплуатации) производить очистку фильтра;
  - для уменьшения солевых осадков рекомендуется использовать специально подготовленную воду из сетей центрального водоснабжения.
- Электродвигатель насоса и электропривод трехходового клапана ухода не требуют.

**ГАРАНТИИ  
ИЗГОТОВИТЕЛЯ**

Производитель гарантирует нормальную работу изделия в течении 12 месяцев со дня продажи, при условии соблюдения потребителем правил транспортировки, хранения и эксплуатации. При отсутствии отметки о дате продажи, гарантийный срок исчисляется с момента изготовления.

В случае появления нарушений в работе изделия по вине изготовителя в течение гарантийного срока, потребитель имеет право на замену изделия на предприятии-изготовителе в соответствии со ст.14 п.9 "Закона Украины"О защите прав потребителей."

Гарантийное обслуживание или замена производится по адресу:  
01030, г. Киев, ул. М. Коцюбинского,1

**ВНИМАНИЕ**

**ПРОИЗВОДИТЕЛЬ имеет право использовать комплектующие других производителей, если это не меняет технические характеристики.**