

Вентиляционный приточный агрегат



Вводная часть.....	3
Назначение.....	3
Комплект поставки.....	3
Степень защиты.....	4
Схема условного обозначения установки.....	4
Основные параметры и размеры.....	4
Требования безопасности.....	7
Устройство и принцип работы.....	8
Монтаж.....	10
Подключение к электросети.....	11
Правила хранения.....	14
Гарантии изготовителя.....	14
Свидетельство о приёме.....	15
Свидетельство о подключении.....	17
Гарантийный талон.....	17



ВВОДНАЯ ЧАСТЬ

Настоящее руководство по эксплуатации объединено с техническим описанием, инструкцией по эксплуатации и паспортом на **вентиляционный приточный агрегат ВПА** (в дальнейшем **установка «ВПА»**), содержит сведения по монтажу, правила и предупреждения, важные для обеспечения правильной и безопасной эксплуатации **установки «ВПА»**.

Прежде, чем приступить к эксплуатации, внимательно изучите руководство и соблюдайте приведенные в нем указания.

Установка «ВПА» изготавливается по ТУ У В.2.5-29.7-3067114-016: 2008

НАЗНАЧЕНИЕ

Установка «ВПА» предназначена для подачи очищенного и подогретого наружного воздуха, не содержащего: легковоспламеняющихся, или взрывчатых веществ, химически активных испарений, пыли, сажи и т.п., в жилые здания бытового и гражданского назначения (индивидуальные дома, офисы, гостиницы, конференц-залы, и другие помещения) и для обеспечения необходимого качества воздуха, и должна быть смонтирована в закрытом и сухом помещении с окружающей температурой от +1°C до +40°C.

Установка «ВПА» монтируется в воздухораспределительную систему путем подключения к воздуховоду круглых каналов.

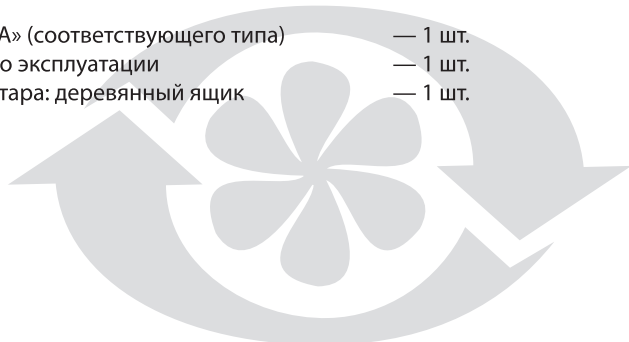
Установка «ВПА» является комплектующим изделием и самостоятельной эксплуатации не подлежит.

Возможно дооснащение **Установки ВПА** без автоматики адаптированным к ней комплектом автоматики «ВЕНТС», в который входят: пульт управления; блок управления; оптосимисторный модуль управления нагревателями; каналный датчик температуры; дифференциальный датчик перепада давления. Применение комплекта автоматики дает возможность регулирования расхода воздуха, температуры (нагрева), контроля фильтрации воздуха, что позволяет значительно экономить электроэнергию. В состав данной Установки комплект автоматики не входит.

КОМПЛЕКТ ПОСТАВКИ

В комплект поставки входят:

- установка «ВПА» (соответствующего типа) — 1 шт.
- руководство по эксплуатации — 1 шт.
- транспортная тара: деревянный ящик — 1 шт.



СТЕПЕНЬ ЗАЩИТЫ

По типу защиты от поражения электрическим током **установка «ВПА»** относится к приборам 1 класса по ГОСТ 12.2.077.0-75

По типу защиты от доступа к опасным частям и проникновения воды: двигатели, использованные в **установке «ВПА»**, относятся к приборам класса IP 44 (защита от тел больших, чем или равных 1,0 мм; защищено от брызг воды); - **установка «ВПА»**, установленная в трубопроводе, относится к приборам класса IP 22 (защита от тел больших, чем или равных 12,5 мм; защищено от вертикально падающих капель воды, когда оболочка отклонена на угол 15°).

СХЕМА УСЛОВНОГО ОБОЗНАЧЕНИЯ УСТАНОВКИ

ВПА XXX X.X X

Количество фаз питающего напряжения:

1,3

Мощность нагревателей, кВт

1,8 2,4 3,4 3,6 5,1 6,0 9,0

Диаметр присоединительных патрубков, мм:

100, 125, 150, 160, 200, 250, 315

Тип устройства:

ВПА — вентиляционный приточный агрегат

Пример условного обозначения:

Вентиляционный приточный агрегат ВПА, диаметр присоединительных патрубков 150 мм, мощность нагревателя 6,0 кВт, подключение фазы: **«ВЕНТС ВПА 150-6.0-3»**

ОСНОВНЫЕ ПАРАМЕТРЫ И РАЗМЕРЫ

Основные технические параметры соответствуют значениям, приведенным в таблице 1. Габаритные и присоединительные размеры **установки «ВПА»** приведены в таблице 2 и на рис. 1.

Конструкция **установки «ВПА»** постоянно совершенствуется, поэтому некоторые модели могут незначительно отличаться от описанных в данном руководстве по эксплуатации.

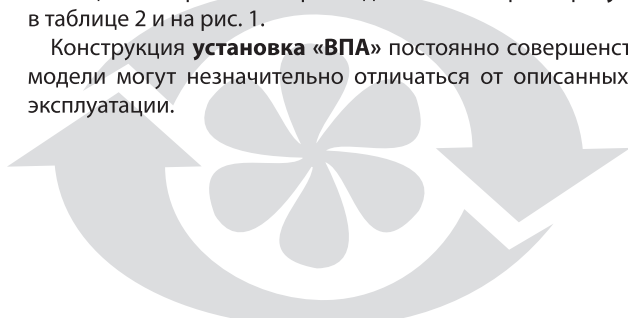


Табл. 1

Тип	Напря- жение, В при 50 Гц	Кол- во фаз	Мощ-ть нагре- вателя, Вт	Ток нагре- вателя, А	Мощ-ть венти- лятора, Вт	Ток венти- лятора, А	Скорость вращения, об./мин.	Произ- водитель- ность, м ³ /ч	Давление, Па	Уровень звукового давления, З м, дБ (А)	Максимальная температура окружающей среды, °С
ВПА 100-1,8-1	230	1	1800	7,80	60	0,26	2500	190	321	27	55
ВПА 125-2,4-1	230	1	2400	10,40	62	0,27	2500	285	315	28	55
ВПА 150-2,4-1	230	1	2400	10,40	95	0,41	2700	425	340	29	55
ВПА 150-3,4-1	230	1	3400	14,80	95	0,41	2700	425	340	29	55
ВПА 150-5,1-3	400	3	5100	7,40	95	0,41	2700	425	340	29	55
ВПА 150-6-0-3	400	3	6000	8,70	95	0,41	2700	425	340	29	55
ВПА 160-2,4-1	230	1	2400	10,4	95	0,41	2660	555	325	29	55
ВПА 160-3,4-1	230	1	3400	14,8	95	0,41	2660	555	325	29	55
ВПА 160-5,1-3	400	3	5100	7,4	95	0,41	2660	555	325	29	55
ВПА 160-6-0-3	400	3	6000	8,7	95	0,41	2660	555	325	29	55
ВПА 200-3,4-1	230	1	3400	14,80	188	0,82	2550	810	520	30	45
ВПА 200-5,1-3	400	3	5100	7,40	188	0,82	2550	810	520	30	45
ВПА 200-6-0-3	400	3	6000	8,70	188	0,82	2550	810	520	30	45
ВПА 250-3,6-3	400	3	3600	5,30	188	0,82	2550	990	525	30	50
ВПА 250-6-0-3	400	3	6000	8,70	188	0,82	2550	990	525	30	50
ВПА 250-9-0-3	400	3	9000	13,00	188	0,82	2550	990	525	30	50
ВПА 315-6-0-3	400	3	6000	8,70	155	0,67	2650	1190	510	30	50
ВПА 315-9-0-3	400	3	9000	13,00	155	0,67	2650	1190	510	30	50
ВПА-1 315-6-0-3	400	3	6000	8,70	235	1,05	2700	1520	715	30	40
ВПА-1 315-9-0-3	400	3	9000	13,00	235	1,05	2700	1520	715	30	40

Табл. 2

Тип	Размеры, в мм, не более:					
	L	H	B	L1	B1	D
ВПА 100...	802	420	365	647	408	100
ВПА 125...	802	420	365	647	408	125
ВПА 150...	802	440	457	647	500	150
ВПА 160...	802	440	457	647	500	150
ВПА 200...	950	510	477	795	520	200
ВПА 250...	950	510	477	795	520	250
ВПА 315...	950	540	527	865	570	315

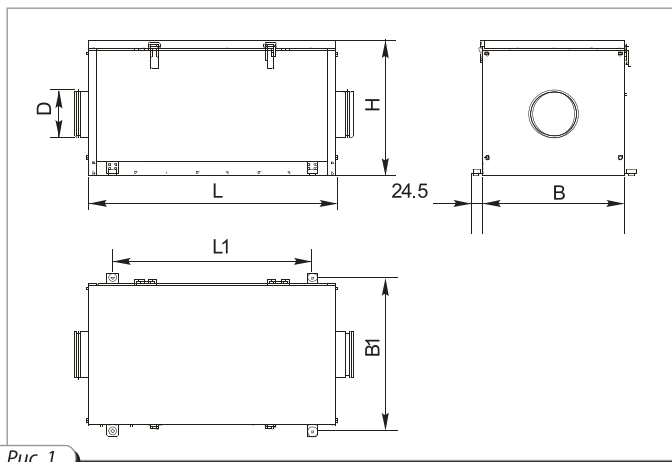


Рис. 1



ТРЕБОВАНИЯ БЕЗОПАСНОСТИ

При монтаже и эксплуатации **установки «ВПА»** должны выполняться требования настоящего руководства по эксплуатации, «Правила устройства электроустановок», «Правила технической эксплуатации электроустановок потребителей», «Правила безопасной эксплуатации электроустановок потребителей», действующих строительных норм и правил, а также «Правила пожарной безопасности в Украине».

Установка «ВПА» является электрическим оборудованием, поэтому следует соблюдать правила безопасности по обращению с электрическим оборудованием.

К обслуживанию и монтажу допускаются лица, имеющие право самостоятельной работы на электроустановках до 1000 В, изучившие данное руководство по эксплуатации.

Установка «ВПА» должна использоваться исключительно по ее назначению.

С установкой запрещается проводить какие либо работы, если она подключена к подаче электроэнергии.

Никогда не открывайте крышку, если **установка «ВПА»** работает!

*Перед запуском **установки «ВПА»** в эксплуатацию проверьте:*

- правильность монтажа к воздуховодам, правильность подключения к подаче электроэнергии, включая заземление и внешние предохранительные выключатели.



При срабатывании датчика-термовыключателя необходимо обесточить **установку «ВПА»**, выяснить причины, вызвавшие срабатывание, устранить их и только после этого осуществить повторное включение.

Не используйте **установку «ВПА»** для работы с пылевоздушной смесью.

Запрещается эксплуатация **установки «ВПА»** без надежного заземления.

При пожаре **установку «ВПА»** следует гасить средствами с CO₂ или порошковым наполнителем.

НИ В КОЕМ СЛУЧАЕ НЕ С ВОДЯНЫМ НАПОЛНИТЕЛЕМ!



УСТРОЙСТВО И ПРИНЦИП РАБОТЫ

Установка «ВПА» позволяет регулировать расход воздуха, температуру воздуха (подогрев), а также его фильтрацию. Внешний вид **установки «ВПА»** показан на рис.2. В середине корпуса 1 смонтирован центробежно-осевой вентилятор 2, который оснащен электродвигателем с внешним ротором и встроенной тепловой защитой. Электродвигатель находится внутри рабочей турбины и не требует технического обслуживания. Со стороны всасывающего патрубка вентилятора 2 в направляющих корпуса 1 размещен фильтр 3 для воздуха класса фильтрации *EU4* в соответствии с DIN 24185. Со стороны патрубка давления для подогрева воздуха смонтирован канальный электрический нагреватель 4 с круглым патрубком. Электрический нагреватель 4 имеет защиту от перегрева: предохранительное устройство с повторным автоматическим запуском **установки «ВПА»** и аварийным отключением с ручным возвратом:

- термостат на 50°C, размыкающий нормально-замкнутый контакт при достижении данной температуры, с последующим замыканием после охлаждения корпуса нагревателя;
- термopредохранитель на 90°C с ручным возвратом.

Датчик аварийного термopредохранителя коммутирует цепи выключения нагревателя внешней системы автоматики и самостоятельно не возвращает **установку «ВПА»** в рабочее состояние. Для возвращения **установки «ВПА»** в работу необходимо нажать на кнопку ручного возврата «**RESET**».



ВНИМАНИЕ! Эксплуатация установки «ВПА» без использования предохранителей термозащиты ТЭН — ЗАПРЕЩАЕТСЯ!

Установка «ВПА» подключается к стандартным круглым каналам воздушной сети. Откидная (поз. 5) или съемная крышка оптимально используют место для монтажа **установки «ВПА»**.



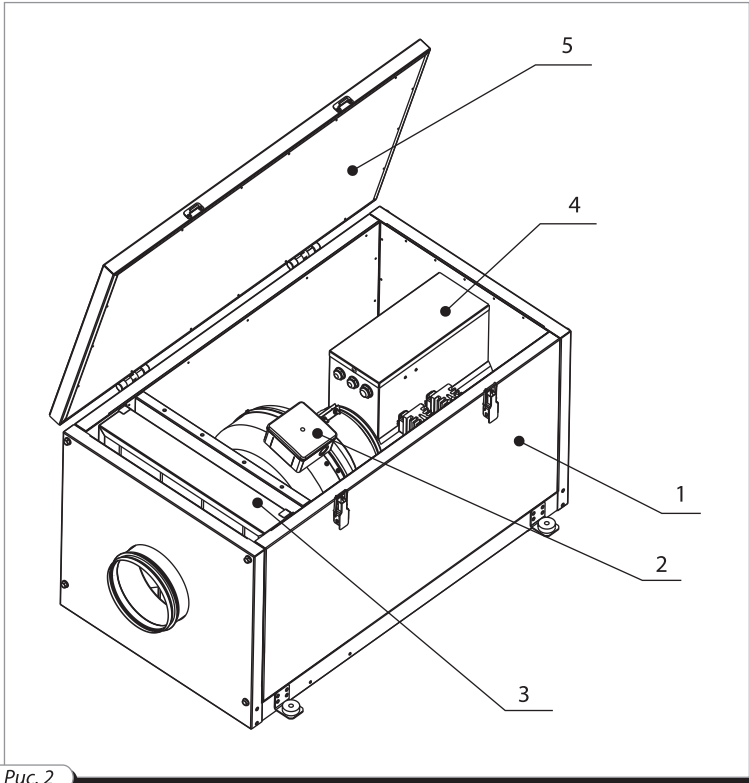


Рис. 2





Монтаж установки «ВПА» должно проводить квалифицированное лицо или фирма, прошедшие соответствующие обучение, имеющие необходимые инструменты и материалы.

МОНТАЖ

Установка «ВПА» должна быть смонтирована так, чтобы стрелка на крышке совпадала с направлением движения воздуха в системе, чтобы к ней был хороший доступ для проведения работ по уходу, сервисному обслуживанию или замене.

Установку «ВПА» можно поставить или подвесить на резьбовом стержне, при этом она должна быть прочно закреплена, чтобы полностью исключить возможность освобождения или падения (необходимо учесть вес **установки «ВПА»** и материал, к которому оно прикрепляется), с применением всех монтажных L-образных держателей с антивибрационной вставкой, прикрепленных к основанию установки (рис. 3).

Установка «ВПА» предназначена для монтажа в круглые воздуховоды;

- рекомендуем подключать трубопровод через гибкое соединение для предотвращения передачи шума и случайных колебаний;
- размеры подключаемого канала должны быть одинаковы с размерами отверстия в **установке «ВПА»**.

Удаленность **установки «ВПА»** от поворотов воздуховода должна быть как минимум в два раза больше, чем соединительный диаметр канала.

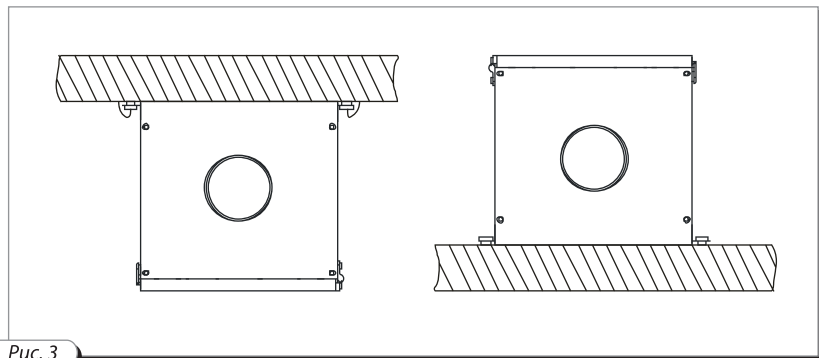


Рис. 3



ПЕРЕД ПРОВЕДЕНИЕМ ЛЮБЫХ РАБОТ В УСТАНОВКЕ «ВПА», ЕЕ НЕОБХОДИМО ОТКЛЮЧИТЬ ОТ ИСТОЧНИКА ЭЛЕКТРОЭНЕРГИИ!

ПОДКЛЮЧЕНИЕ К ЭЛЕКТРОСЕТИ

В зависимости от типа **установки «ВПА»** питание осуществляется переменным напряжением, однофазным 230 В / 50 Гц, или трехфазным 400 В / 50 Гц.

Подключение **установки «ВПА»** к сети должен проводить квалифицированный электрик.

Установка «ВПА» должна быть подключена к подаче электроэнергии с помощью изолированного, прочного и термостойчивого провода соответствующего сечения.

Для подключения **установки «ВПА»** используются клеммники X1, X2, X3 расположенные на клеммном блоке внутри установки. Схематическое изображение и расположение контактов клеммного блока показано на рис.4 для однофазной электрической сети, на рис.5 для трехфазной электрической сети.

Клеммник X1 (группа контактов «М») предназначен для подключения электродвигателя вентилятора. Клеммник X3 (группа контактов «Е») предназначен для подключения ТЭН (для однофазного подключения — рис.4, для трехфазного подключения — рис.5). Клеммник X2 (группа контактов «ТS») предназначен для подключения термopредохранителей: контакты «1-2» для подключения термopредохранителя с автоматическим перезапуском (температура срабатывания 50°C), контакты «3-4» для подключения термopредохранителя с ручным возвратом (температура срабатывания 90°C).

Все фазы подвода электричества в устройство должны быть подключены через автоматический выключатель. Для каждого электропотребителя (двигатель вентилятора, ТЭН) используется отдельный автоматический выключатель, рассчитанный исходя из номинального значения тока потребления (см. табл.1).

Номинальные значения электрических параметров **установки «ВПА»** приведены на наклейке завода-изготовителя.



Любые изменения во внутреннем подключении запрещены и ведут к потере права на гарантию.



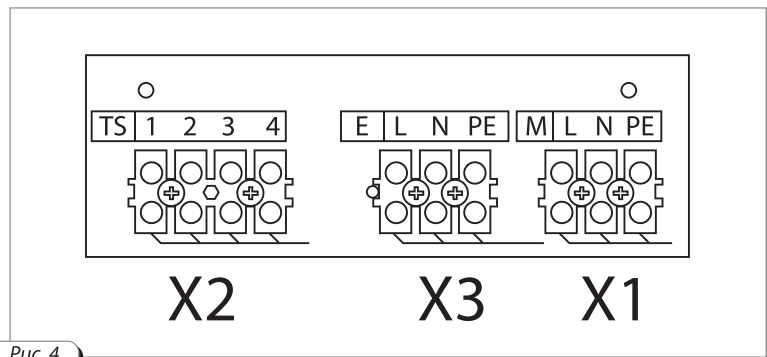


Рис. 4

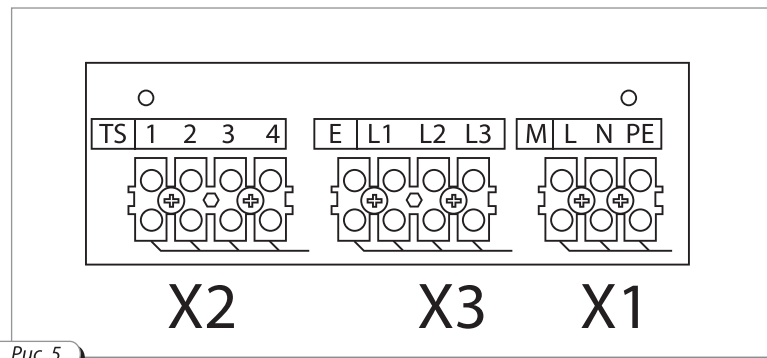


Рис. 5



Приведенные в таблице сечения проводов являются ориентировочными!

При их выборе учитывайте max допустимое нагревание провода, зависящее от типа провода, типа изоляции, протекающего максимального тока, длины подводящего провода и его размещения (воздух, стена).

Табл. 3

Тип	Автоматический выключатель	Медный кабель	
		однофазный	трехфазный
ВПА 100-1,8-1	230 В; 10 А	3x2,5	
ВПА 125-2,4-1	230 В; 16 А	3x2,5	
ВПА 150-2,4-1	230 В; 16 А	3x2,5	
ВПА 150-3,4-1	230 В; 25 А	3x2,5	
ВПА 150-5,1-3	400 В; 10 А		5x2,5
ВПА 150-6,0-3	400 В; 16 А		5x2,5
ВПА 160-2,4-1	230 В; 16 А	3x2,5	
ВПА 160-3,4-1	230 В; 25 А	3x2,5	
ВПА 160-5,1-3	400 В; 10 А		5x2,5
ВПА 160-6,0-3	400 В; 16 А		5x2,5
ВПА 200-3,4-1	230 В; 25 А	3x2,5	
ВПА 200-5,1-3	400 В; 10 А		5x2,5
ВПА 200-6,0-3	400 В; 16 А		5x2,5
ВПА 250-3,6-3	400 В; 10 А		5x2,5
ВПА 250-6,0-3	400 В; 16 А		5x2,5
ВПА 250-9,0-3	400 В; 25 А		5x2,5
ВПА 315-6,0-3	400 В; 16 А		5x2,5
ВПА 315-9,0-3	400 В; 25 А		5x2,5
ВПА-1 315-6,0-3	400 В; 16 А		5x2,5
ВПА-1 315-9,0-3	400 В; 25 А		5x2,5



ПРАВИЛА ХРАНЕНИЯ И ТРАНСПОРТИРОВКИ

Хранить **установку «ВПА»** необходимо в заводской упаковке в вентилируемом, сухом помещении при температуре от -5°C до $+40^{\circ}\text{C}$.

Наличие в воздухе паров и примесей, вызывающих коррозию и нарушающих изоляцию и герметичность соединений не допускается.

Во время разгрузки и хранения необходимо пользоваться подъемной техникой, что-бы избежать повреждения изделия, например, падения или сильные колебания.

Транспортировать разрешается любым видом транспорта при условии защиты изделия от атмосферных осадков и механических повреждений.

Погрузка и разгрузка должны производиться без резких толчков и ударов.

ГАРАНТИИ ИЗГОТОВИТЕЛЯ

Производитель гарантирует нормальную работу **установки «ВПА»** в течение двух лет со дня продажи через розничную торговую сеть при условии соблюдения правил транспортирования, хранения, монтажа и эксплуатации.

При отсутствии отметки о дате продажи, гарантийный срок исчисляется с момента изготовления.

В случае появления нарушений в работе **установки «ВПА»** в период гарантийного срока предприятие-изготовитель принимает претензии от заказчика только при получении от заказчика технически обоснованного акта с указанием характера неисправности.

При самостоятельном внесении изменений в электрическую схему изделие снимается с бесплатного гарантийного обслуживания.

Гарантийный (по предъявлению гарантийного талона со штампом торговой организации и руководством по эксплуатации на изделие) и после гарантийный ремонт **установки «ВПА»** осуществляется на заводе-изготовителе.



РЕКЛАМАЦИИ БЕЗ РУКОВОДСТВА ПО ЭКСПЛУАТАЦИИ НА ИЗДЕЛИЕ С ЗАПОЛНЕННЫМ СВИДЕТЕЛЬСТВОМ О ПОДКЛЮЧЕНИИ НЕ ПРИНИМАЮТСЯ.





ПРОИЗВОДИТЕЛЬ не несет ответственности за повреждения, полученные в результате использования установки «ВПА» не по назначению или при грубом механическом вмешательстве. Владелец установки «ВПА» должен следовать инструкции.

СВИДЕТЕЛЬСТВО О ПРИЁМКЕ

Вентиляционный приточный агрегат «ВПА _____» соответствует техническим условиям ТУ У В.2.5-29.7-30637114-016: 2008 и признан годным к эксплуатации.

Клеймо приёмщика

Дата выпуска

Продан

наименование предприятия торговли, штамп магазина

Дата продажи



СВИДЕТЕЛЬСТВО О ПОДКЛЮЧЕНИИ

Вентиляционный приточный агрегат «ВПА _____» подключен к сети
в соответствии с требованиями данного
Руководства по эксплуатации специалистом:

ФИО _____

Дата _____ Подпись _____

ГАРАНТИЙНЫЙ ТАЛОН

V29RU-02