

# РУКОВОДСТВО ПОЛЬЗОВАТЕЛЯ

**ВУТ 350 ЭГ**

**ВУТ 500 ЭГ**

**ВУТ 530 ЭГ**

**ВУТ 600 ЭГ**

**ВУТ 800 ЭГ**

**ВУТ 1000 ЭГ**

**ВУТ 1500 ЭГ**

**ВУТ 2000 ЭГ**



**ПРИТОЧНО-ВЫТЯЖНАЯ УСТАНОВКА  
С РЕКУПЕРАЦИЕЙ ТЕПЛА**

**СОДЕРЖАНИЕ**

Вводная часть	3
Назначение	3
Комплект поставки	3
Структура условного обозначения	3
Технические характеристики	3
Требования безопасности	6
Устройство и принцип работы	7
Монтаж и подготовка к работе	9
Отвод конденсата	10
Подключение к электросети	11
Управление установкой	14
Техническое обслуживание	20
Устранение неисправностей	21
Правила хранения и транспортировки.	22
Гарантии изготовителя	22
Свидетельство о приемке	23
Информация о продавце	23
Свидетельство о монтаже	23
Гарантийный талон	24

## ВВОДНАЯ ЧАСТЬ

Настоящее руководство пользователя объединено с техническим описанием, инструкцией по эксплуатации и паспортом, содержит сведения по установке и монтажу приточно-вытяжной установки с утилизацией тепла «ВУТ .. ЭГ» серии «ВЕНТС» (в дальнейшем по тексту - установка).

## НАЗНАЧЕНИЕ

Установка с рекуператором и электрическим нагревателем представляет собой устройство по сбережению тепловой энергии путем ее рекуперации и является одним из элементов энергосберегающих технологий помещений. Установка является комплексным изделием и не подлежит автономной эксплуатации.

Установка предназначена для создания постоянного воздухообмена посредством механической вентиляции в частных домах, офисах, гостиницах, кафе, конференц-залах и других бытовых и общественных помещениях, а также рекуперации тепловой энергии удаляемого из помещения воздуха для подогрева приточного очищенного воздуха.

Установка изготавливается по ТУ У В.2.5-29.2-30637114-016:2008.

Перемещаемый воздух не должен содержать горючих или взрывных смесей, испарений химикатов, крупной пыли, сажи, жиров или сред, в которых происходит образование вредных веществ (ядовитые вещества, пыль, болезнетворные микроорганизмы), липких веществ, волокнистых материалов.



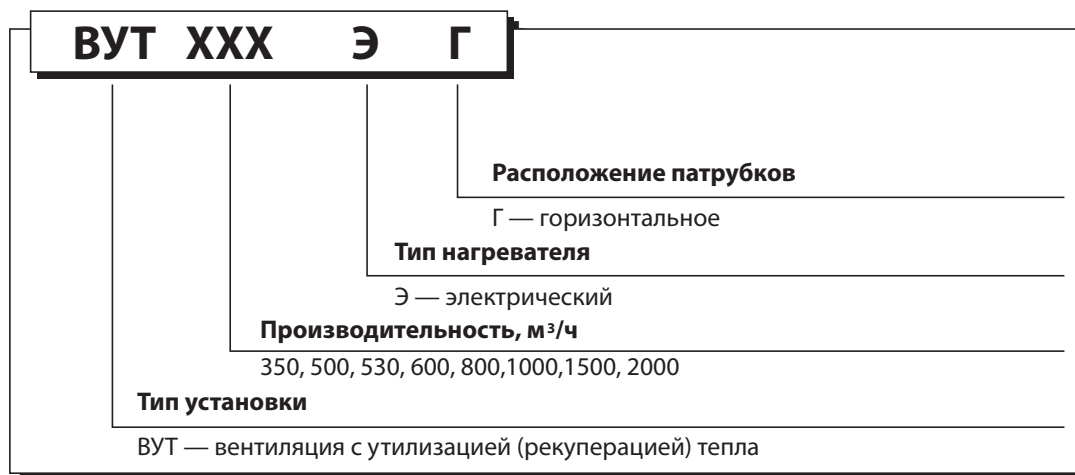
**УСТАНОВКА НЕ ПРЕДНАЗНАЧЕНА ДЛЯ ИСПОЛЬЗОВАНИЯ ДЕТЬМИ, ЛИЦАМИ С ПОНИЖЕННЫМИ СЕНСОРНЫМИ ИЛИ УМСТВЕННЫМИ СПОСОБНОСТЯМИ, А ТАКЖЕ ЛИЦАМИ, НЕ ПОДГОТОВЛЕННЫМИ СООТВЕТСТВУЮЩИМ ОБРАЗОМ.**

**К ОБРАЩЕНИЮ С УСТАНОВКОЙ ДОПУСКАЮТСЯ СПЕЦИАЛИСТЫ ПОСЛЕ СООТВЕТСТВУЮЩЕГО ИНСТРУКТАЖА. УСТАНОВКА ДОЛЖНА БЫТЬ УСТАНОВЛЕНА В МЕСТАХ, ИСКЛЮЧАЮЩИХ САМОСТОЯТЕЛЬНЫЙ ДОСТУП ДЕТЕЙ.**

## КОМПЛЕКТ ПОСТАВКИ

- установка — 1 шт.;
- настенный пульт управления — 1 шт.;
- руководство пользователя — 1 шт.;
- упаковочный ящик — 1 шт.

## СТРУКТУРА УСЛОВНОГО ОБОЗНАЧЕНИЯ



## ТЕХНИЧЕСКИЕ ХАРАКТЕРИСТИКИ

Установка применяется в закрытом помещении при температурах окружающего воздуха от +1 °С до +40 °С и относительной влажности до 80%.

По типу защиты от поражения электрическим током установка относится к приборам класса 1 по ГОСТ 12.2.007.0-75.

По типу защиты от доступа к опасным частям и проникновения воды:

- для двигателей установки - IP 44;
- собранной установки, подключенной к воздуховодам - IP 22.

Основные габаритные и присоединительные размеры, внешний вид и технические параметры указаны на рис. 1 и 2, и в табл. 1, 2 и 3.

Конструкция установки постоянно совершенствуется, поэтому некоторые модели могут незначительно отличаться от описанных в данном руководстве.

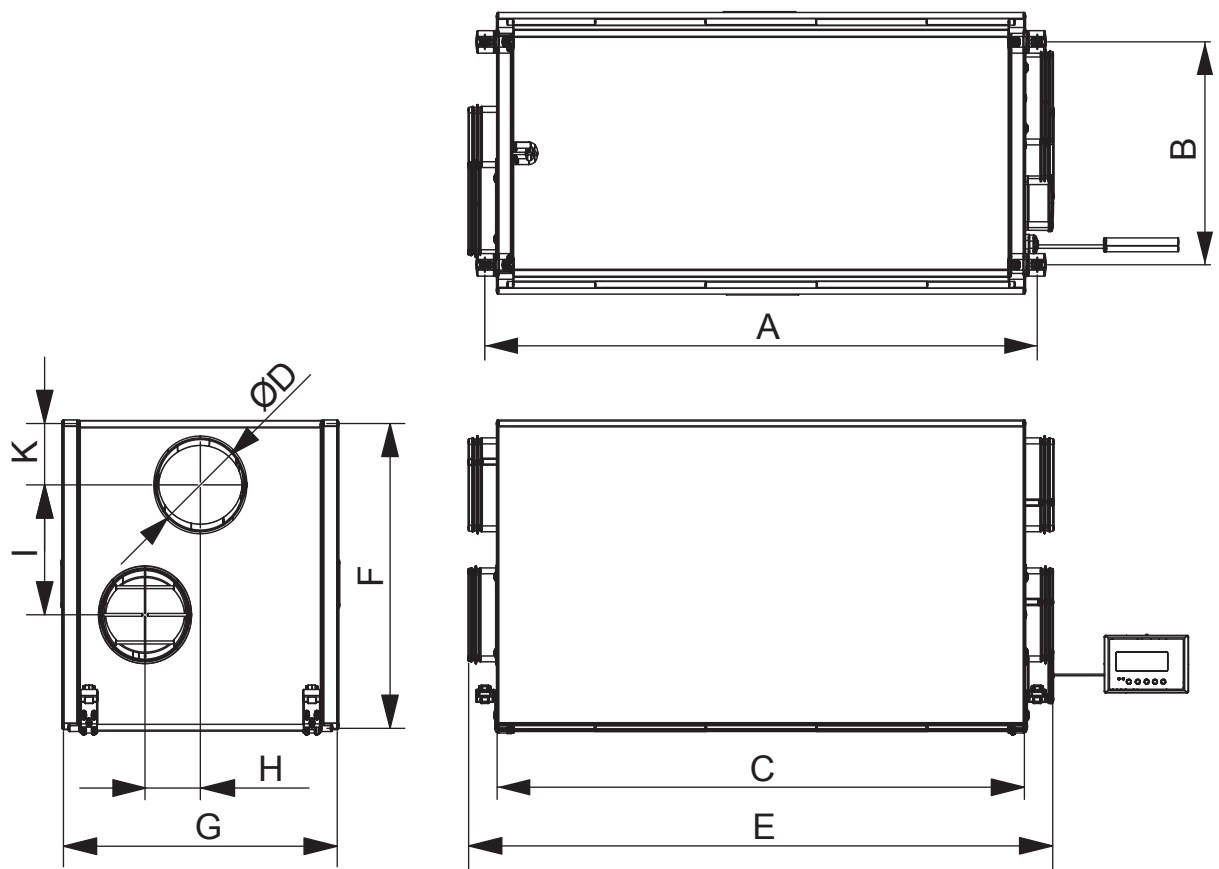


Рис. 1. Габаритные и присоединительные размеры для ВУТ ЭГ 350..600

Табл. 1

Тип	Размеры, мм									
	A	B	C	D	E	F	G	H	I	K
ВУТ 350 ЭГ	996	403	954	124	1057	554	497	100	119	111
ВУТ 500 ЭГ	996	403	954	149	1057	554	497	100	119	111
ВУТ 530 ЭГ	996	403	954	159	1057	554	497	100	119	111
ВУТ 600 ЭГ	996	403	954	199	1057	554	497	100	119	111

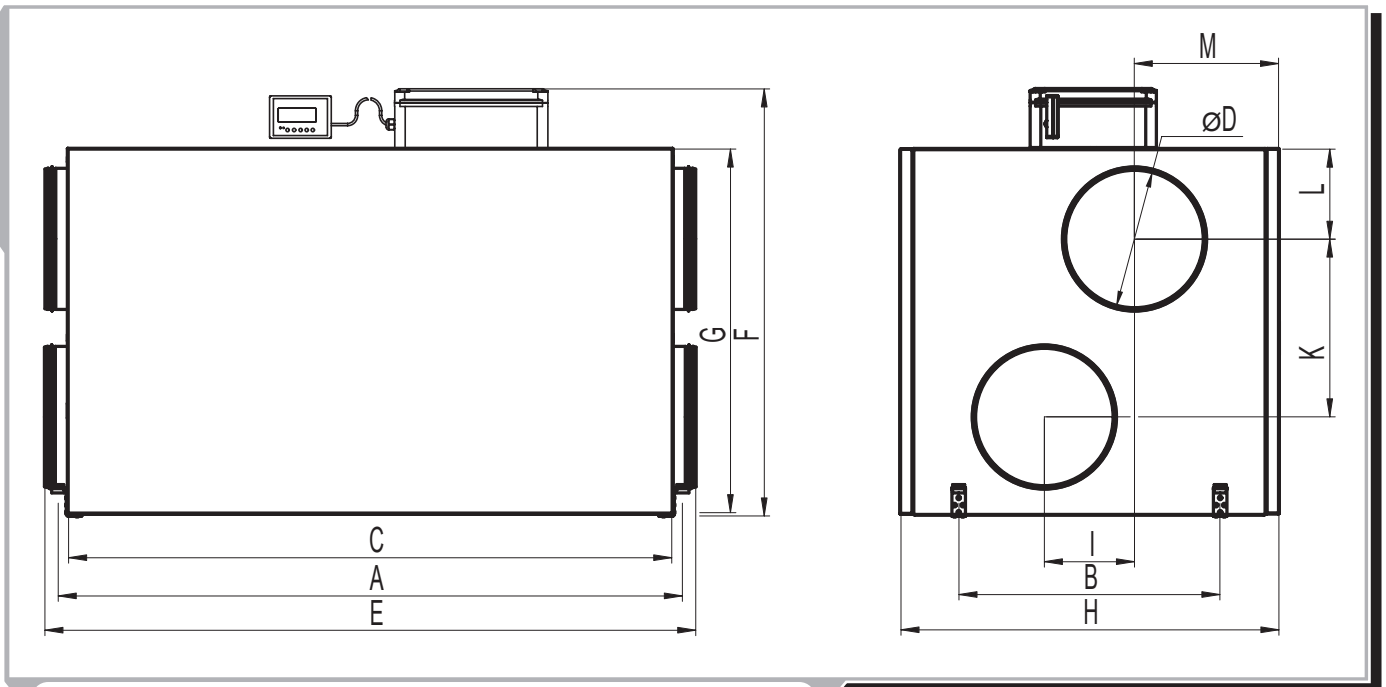


Рис. 2. Габаритные и присоединительные размеры для ВУТ ЭГ 800..2000

Табл. 2

Тип	Размеры, мм											
	A	B	C	D	E	F	G	H	I	K	L	M
ВУТ 800 ЭГ	1117	460	1071	249	1176	832	698	613	80	126	154	386
ВУТ 1000 ЭГ	1117	460	1071	249	1176	832	698	613	80	126	154	386
ВУТ 1500 ЭГ	1394	581	1345	314	1447	947	814	842	200	394	201	320
ВУТ 2000 ЭГ	1394	581	1345	314	1447	947	814	842	200	394	201	320



Табл. 3

Тип	ВУТ 350 ЭГ	ВУТ 500 ЭГ	ВУТ 530 ЭГ	ВУТ 600 ЭГ	ВУТ 800 ЭГ	ВУТ 1000 ЭГ	ВУТ 1500 ЭГ	ВУТ 2000 ЭГ
Напряжение питания, В / 50Гц	1~230				3~400			
Макс. мощность вентиляторов, Вт	2 шт. x 130	2 шт. x 150	2 шт. x 150	2 шт. x 195	2 шт. x 245	2 шт. x 410	2 шт. x 490	2 шт. x 650
Макс. потребляемый ток вентиляторов, А	2 шт. x 0,60	2 шт. x 0,66	2 шт. x 0,66	2 шт. x 0,86	2 шт. x 1,08	2 шт. x 1,8	2 шт. x 2,15	2 шт. x 2,84
Мощность электрического нагревателя, кВт	3,0	3,0	4,0	4,0	9,0	9,0	18,0	18,0
Ток электрического нагревателя, А	13	13	17,4	17,4	13	13	26	26
Суммарная мощность установки, кВт	3,26	3,3	4,3	4,39	9,49	9,8	18,98	19,30
Суммарный потребляемый ток установки, А	14,2	14,32	18,72	19,1	15,16	16,6	30,3	31,7
Макс. расход воздуха, м <sup>3</sup> /ч	350	500	530	600	800	1200	1750	2200
Частота вращения, мин <sup>-1</sup>	1150	1100	1100	1350	1650	1850	1100	1150
Уровень звукового давления на расст. 3м, dB(A)	24-45	28-47	28-47	32-48	48	60	49	65
Температура перемещаемого воздуха, °С	от -25 до +55	от -25 до +50	от -25 до +50	от -25 до +55	от -25 до +45	от -25 до +40	от -25 до +45	от -25 до +40
Материал корпуса	Алюмоцинк							
Изоляция	25 мм мин. вата				50 мм мин. вата			
Фильтр:	вытяжка	G4						
	приток	F7(EU7)				G4(F7)*		
Диаметр подключаемого воздуховода, мм	Ø 125	Ø 150	Ø 160	Ø 200	Ø 250		Ø 315	
Вес, кг	45	49	49	54	85		96	
Эффективность рекуперации	до 78 %	до 88 %	до 88 %	до 85%	до 78 %	до 78 %	до 77 %	до 77 %
Тип рекуператора	Перекрестного тока							
Материал рекуператора	Алюминий							
*опция								

## ТРЕБОВАНИЯ БЕЗОПАСНОСТИ

При монтаже и эксплуатации установки должны выполняться требования настоящего руководства, а также требования всех применимых местных и национальных строительных, электрических и технических норм и стандартов.

По типу защиты от поражения электрическим током установка относится к приборам 1 класса изоляции.

Установка должна быть обязательно заземлена!

Перед включением установки в сеть необходимо убедиться в отсутствии внешних повреждений и посторонних предметов внутри корпуса установки, которые могут повредить лопасти рабочего колеса турбины.

Монтаж и подключение установки должны производить квалифицированные специалисты, имеющие допуск к выполнению подобных работ.

Установка не предназначена для эксплуатации в среде, содержащей токсичные или агрессивные вещества, например, кислоты, щелочи, органические растворители, сажу и краску, а также распыленные частицы взрывоопасных или агрессивных веществ. Также установка не предназначена для использования в местах, где атмосферные условия определяются морским климатом и горячими источниками.



**МОНТАЖ, ОБСЛУЖИВАНИЕ, ПОДКЛЮЧЕНИЕ И РЕМОНТ УСТАНОВКИ СЛЕДУЕТ ПРОВОДИТЬ ТОЛЬКО ПОСЛЕ ОТКЛЮЧЕНИЯ ОТ СЕТИ ЭЛЕКТРОПИТАНИЯ.**



**ЗАПРЕЩАЕТСЯ!**

- **ЭКСПЛУАТАЦИЯ УСТАНОВКИ ЗА ПРЕДЕЛАМИ ДИАПАЗОНА ТЕМПЕРАТУР, УКАЗАННЫХ В РУКОВОДСТВЕ, А ТАКЖЕ В ПОМЕЩЕНИЯХ С НАЛИЧИЕМ В ВОЗДУХЕ АГРЕССИВНЫХ ПРИМЕСЕЙ И ВО ВЗРЫВООПАСНОЙ СРЕДЕ.**
- **ПОДКЛЮЧЕНИЕ К ВЕНТИЛЯЦИОННОЙ СЕТИ СУШКИ ДЛЯ БЕЛЬЯ И ДРУГОЕ ПОДОБНОЕ ОБОРУДОВАНИЕ.**
- **ИСПОЛЬЗОВАНИЕ УСТАНОВКИ ДЛЯ РАБОТЫ С ПЫЛЕВОЗДУШНОЙ СМЕСЬЮ.**

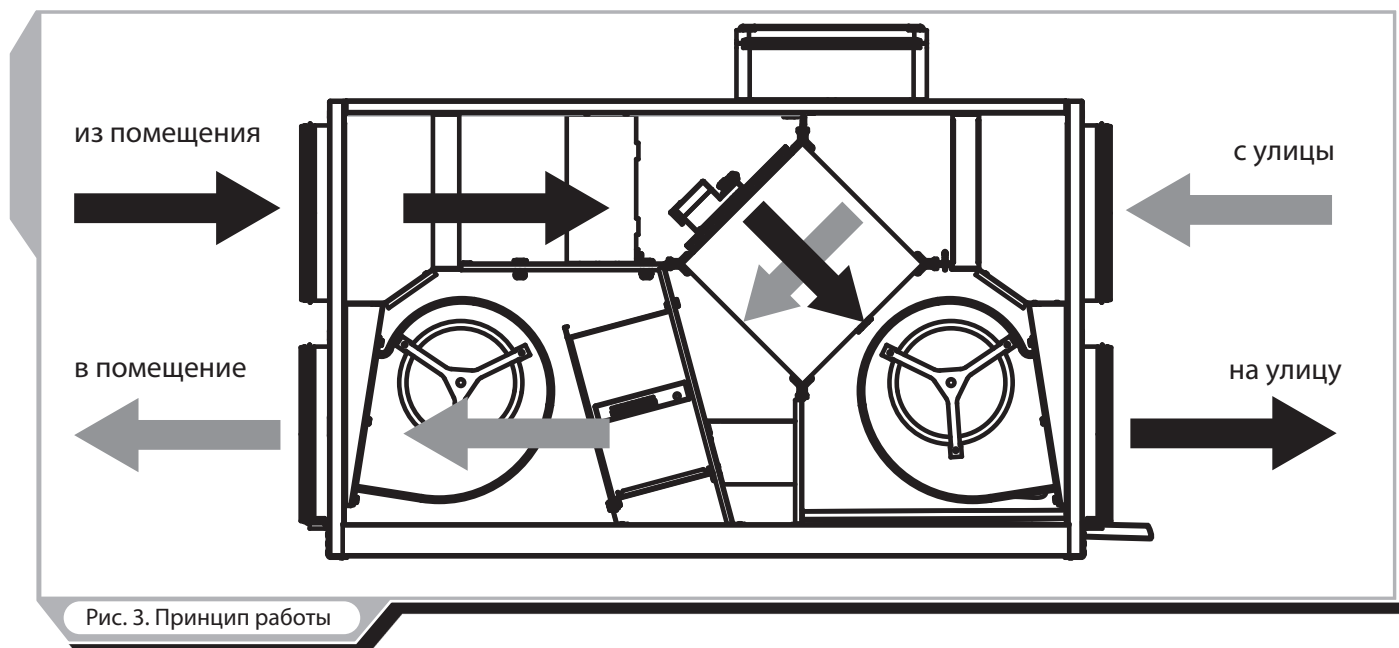
Установка работает по следующему принципу (см. рис. 3):

Теплый загрязненный воздух из помещения по воздуховодам поступает в установку, где осуществляется его фильтрация, далее воздух проходит через рекуператор и при помощи вытяжного вентилятора по воздуховодам выбрасывается на улицу. Чистый холодный воздух с улицы по воздуховодам поступает в приточный фильтр установки, где осуществляется его фильтрация, далее воздух проходит через рекуператор и при помощи приточного вентилятора воздух по воздуховодам подается в помещение.

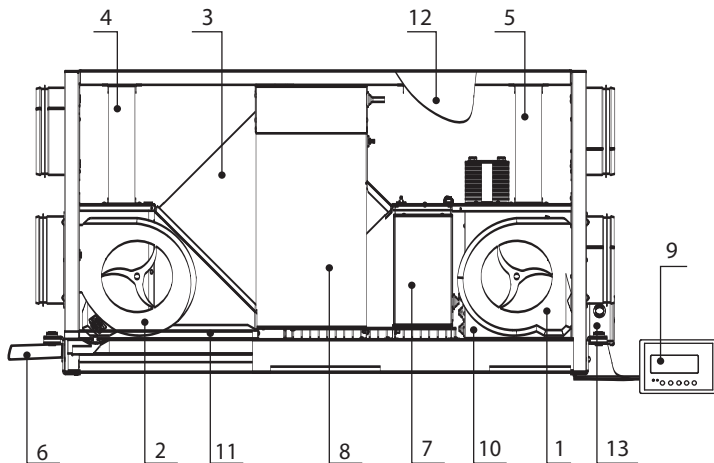
В рекуператоре происходит обмен тепловой энергии теплового загрязненного воздуха, удаляемого из помещения, и чистого холодного воздуха, поступающего с улицы. Рекуперация тепла минимизирует потери тепловой энергии и эксплуатационные затраты на подогрев приточного воздуха в холодный период года.

Установка представляет собой каркас, состоящий из шести жестко закрепленных между собой «сэндвич»-панелей толщиной 25 мм (для ВУТ 350 .. 600 ЭГ) и 50 мм (для ВУТ 800 .. 2000). Трехслойные «сэндвич»-панели представляют собой конструкцию, состоящую из двух оцинкованных листов с тепло- и звукоизоляционным материалом (минеральная вата), расположенным между ними.

В конструкции приточно-вытяжных установок предусмотрены быстросъемные сервисные панели, оснащенные специальным уплотнением, для проведения ремонтных и профилактических работ. В коробке клеммника (см. рис. 4: поз. 13 для ВУТ 350..600 ЭГ) или в блоке управления (см. рис 4: поз. 10 для ВУТ 800..2000 ЭГ) размещена колодка клеммная. Подключение силовых проводов и провода заземления к клеммной колодке производится через гермовводы.



### ВУТ 350..600 ЭГ



1. Приточный вентилятор.
2. Вытяжной вентилятор.
3. Рекуператор.
4. Фильтр приточного воздуха.
5. Фильтр вытяжного воздуха.
6. Дренажный патрубок.
7. Электрический нагреватель.
8. Байпас.
9. Настенный пульт управления.
10. Блок управления.
11. Поддон для сбора конденсата.
12. Быстросъемные панели.
13. Коробка клеммника (ВУТ 350..600 ЭГ)

### ВУТ 800..2000 ЭГ

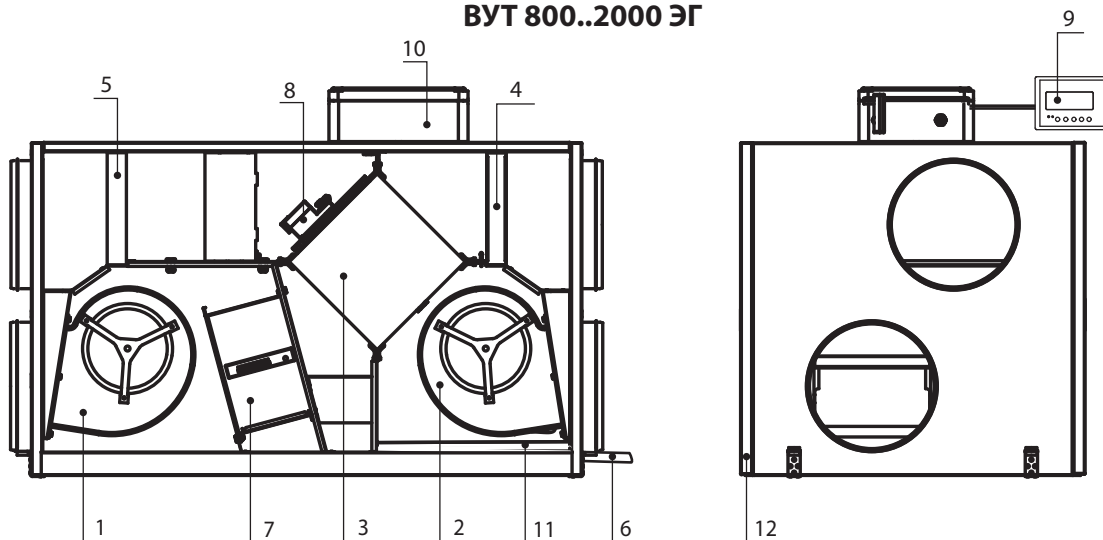


Рис. 4. Устройство установок

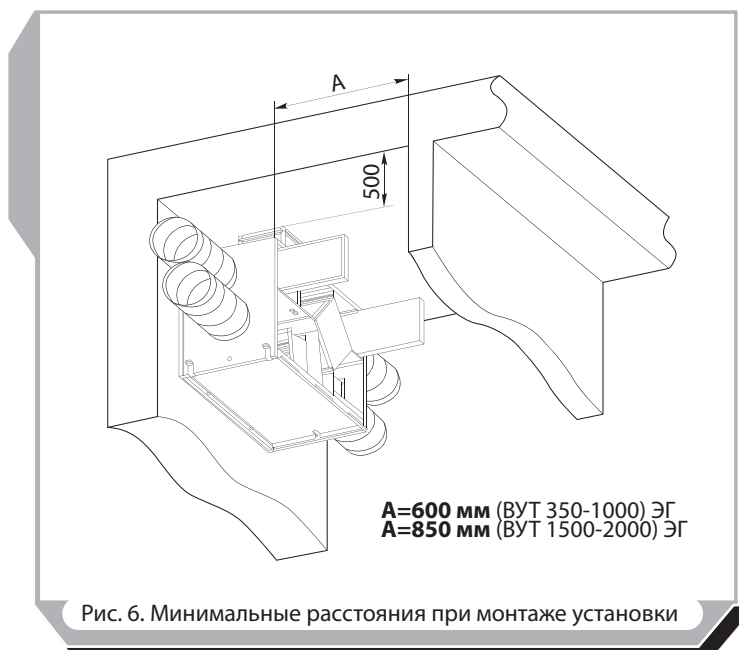
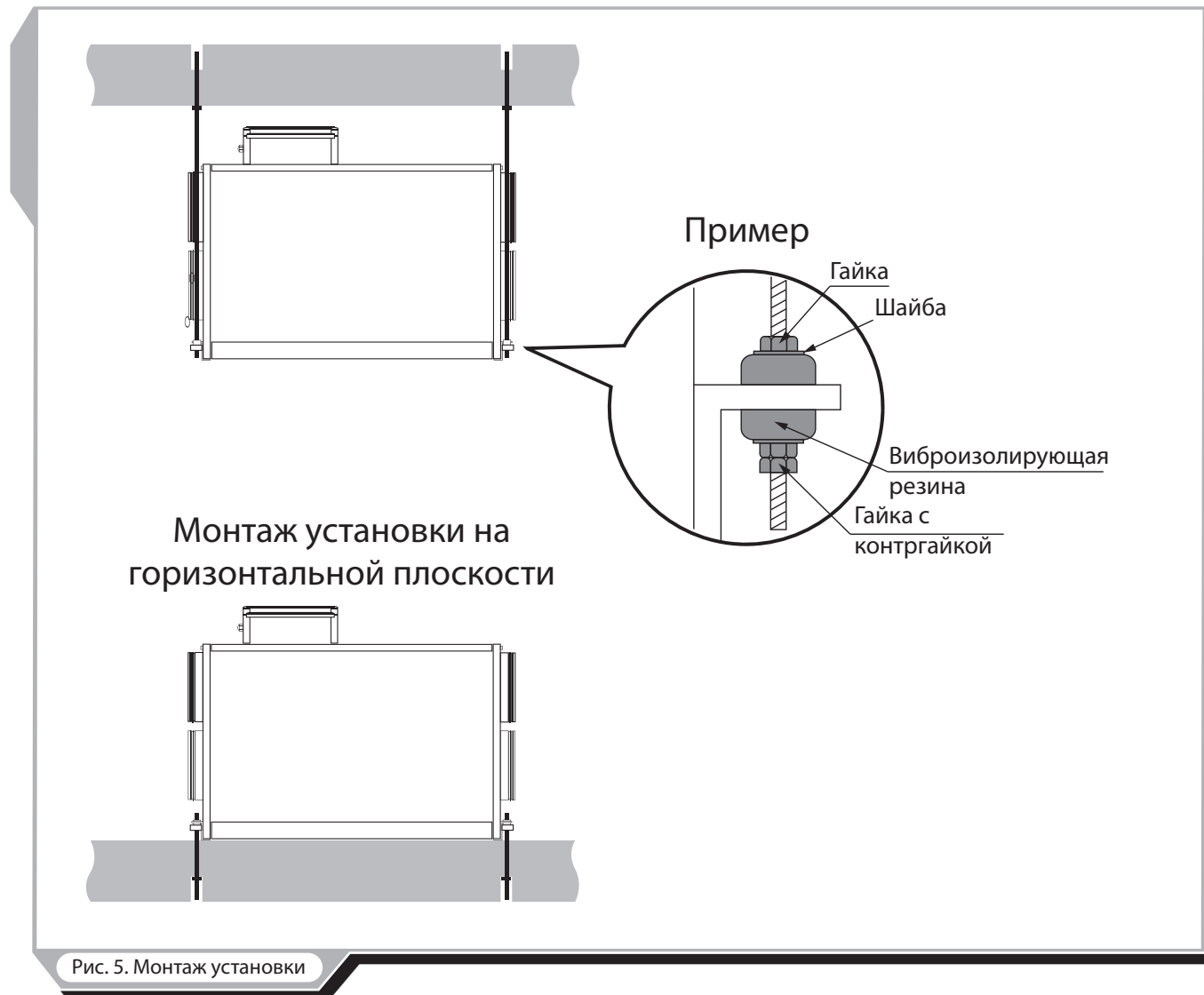
#### В базовое оснащение установки входит:

- настенный пульт управления, который при помощи кабеля соединяется с системой управления;
- приточный и вытяжной вентиляторы с вперед загнутыми лопатками рабочего колеса и не требующими обслуживания электродвигателями с внешним ротором и встроенной тепловой защитой;
- пластинчатый рекуператор перекрёстного тока;
- электрический нагреватель, оборудованный защитой от перегрева: два датчика-термовыключателя, один из которых — предохранительный (+50 °C) с автоматическим повторным включением при снижении температуры, а второй аварийный (+90 °C), с ручным перезапуском при нажатии кнопки "RESET";
- фильтр приточного воздуха (тонкой очистки G4 (F7));
- фильтр вытяжного воздуха (грубой очистки G4).



Установка может быть подвешена на резьбовых стержнях, закрепленных в резьбовых дюбелях, или может быть жестко закреплена на горизонтальной плоскости (рис. 5).

При монтаже установки необходимо обеспечить возможность доступа для проведения работ по обслуживанию или ремонту, требуемые минимальные расстояния до стен помещения указаны на рис. 6.



### Меры предосторожности:

**Блок должен быть смонтирован на жесткой и устойчивой конструкции. См. технические характеристики и данные о массе установки.**

Для монтажа используйте анкерные болты. Убедитесь, что установочная конструкция может выдержать вес блока. В противном случае выполните усиление места установки балками и т. д. Затем установите резьбовые стержни, закрепленные в резьбовых дюбелях, установленных в потолок. Если прочность конструкции, используемой для установки, недостаточна, то она резонирует в ответ на воздействие с вибрацией блока, в результате чего может возникнуть шум.

**Предусмотрите зону обслуживания и смотровой люк для обслуживания воздушных фильтров, рекуператора и вентиляторов. Для каждой установки предусмотрите отдельный люк. Более подробная информация приведена на габаритном чертеже (см. рис. 1).**

Предварительно установите анкерные болты (M8). Вставьте анкерный болт в крепление для потолочной подвески и закрепите его с помощью гаек и шайб.

Перед монтажом убедитесь, что внутри корпуса блока не осталось посторонних предметов, например, пленки и бумаги.

**Если блок закреплен на потолке с использованием коротких анкерных болтов, то возможно появление аномального шума, вызванного резонансом с потолком.**

Если предполагается, что источником аномального шума является место присоединения спирального воздуховода, то замените этот воздуховод гибким воздуховодом. Описанные выше предупредительные меры должны устранить проблему резонанса.

Также для устранения резонанса можно применить гибкие вставки.

Для обеспечения наилучшей производительности установки, рекомендуется устанавливать ее таким образом, чтобы с обеих сторон установки располагался прямой участок воздуховода длиной не менее 1 м.

Установка должна быть оснащена решеткой с размером ячеек не более 12,5 мм или другим устройством, предотвращающим свободный доступ к вентилятору.

### ОТВОД КОНДЕНСАТА

Установка должна быть подключена к дренажной системе (рис. 7). Соедините дренажный патрубок, сифон (в комплект поставки не входит) и канализационную систему металлическими, пластиковыми или резиновыми трубами (рис. 7). Трубы должны иметь наклон вниз не менее 3°. Перед включением установки заполните систему водой и следите за тем, чтобы сифон был постоянно заполнен водой. Убедитесь, что вода проходит в систему канализации, иначе при работе рекуператора возможно накопление конденсата внутри установки.

**Система отвода конденсата предназначена для эксплуатации в помещении с температурой выше 0°C!**

Если температура ниже 0°C, то система отвода конденсата должна быть теплоизолирована и оборудована подогревом.

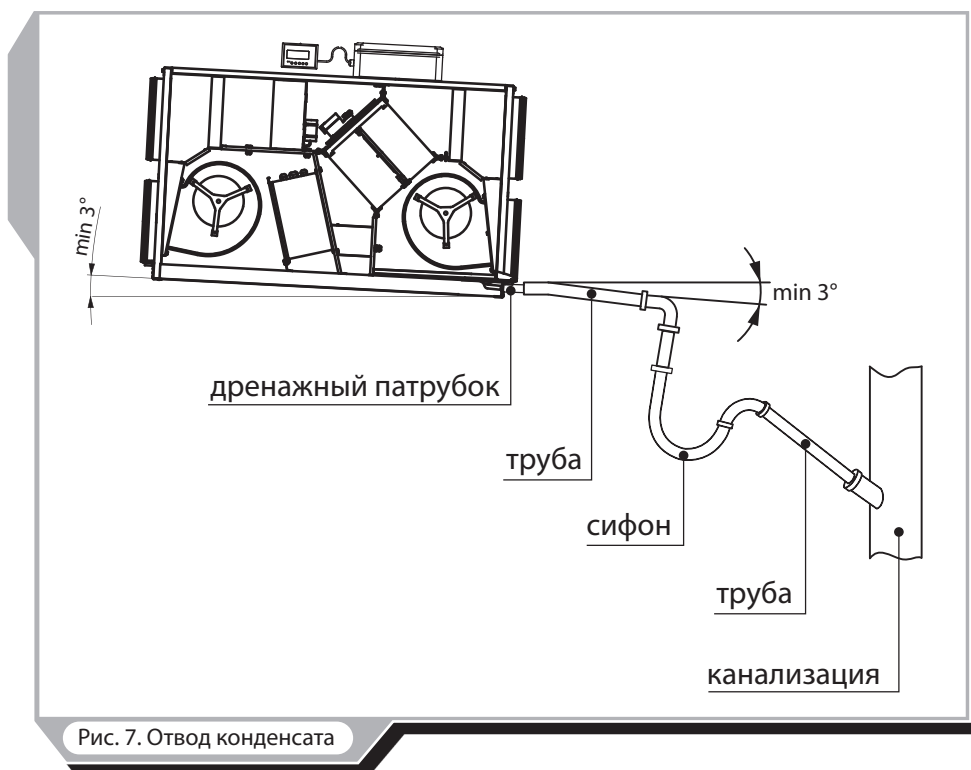


Рис. 7. Отвод конденсата



**ПРИ МОНТАЖЕ НЕСКОЛЬКИХ РАЗЛИЧНЫХ ИЛИ ОДНОТИПНЫХ УСТАНОВОК ПОДКЛЮЧАЙТЕ КАЖДУЮ ИЗ НИХ ТОЛЬКО К ОТДЕЛЬНОМУ СИФОНУ.**

**НЕ ДОПУСКАЕТСЯ ПРЯМОЙ ОТВОД КОНДЕНСАТА НА УЛИЦУ, МИНУЯ СИСТЕМУ КАНАЛИЗАЦИИ.**



**ПОДКЛЮЧЕНИЕ УСТАНОВКИ К СЕТИ ДОЛЖНО ВЫПОЛНЯТЬСЯ КВАЛИФИЦИРОВАННЫМ ПЕРСОНАЛОМ, ПОСЛЕ ИЗУЧЕНИЯ ДАННОГО РУКОВОДСТВА.**

**УСТАНОВКА МОЖЕТ БЫТЬ ПОДКЛЮЧЕНА ТОЛЬКО К ИСТОЧНИКУ ПИТАНИЯ ПЕРЕМЕННОГО ТОКА С НАПРЯЖЕНИЕМ, СООТВЕТСТВУЮЩИМ ЗНАЧЕНИЮ, УКАЗАННОМУ В ТАБЛИЦЕ ТЕХНИЧЕСКИХ ПАРАМЕТРОВ. УБЕДИТЕСЬ В ТОМ, ЧТО КАБЕЛЬ НИГДЕ НЕ ЗАЖАТ. НЕ ВКЛЮЧАЙТЕ УСТАНОВКУ, ЕСЛИ КАБЕЛЬ ПОВРЕЖДЕН. НИКОГДА НЕ ИЗВЛЕКАЙТЕ ШТЕПСЕЛЬНУЮ ВИЛКУ ИЗ ЭЛЕКТРИЧЕСКОЙ РОЗЕТКИ МОКРЫМИ РУКАМИ ИЛИ ДЕРЖАСЬ ЗА ЭЛЕКТРИЧЕСКИЙ ПРОВОД.**

**НОМИНАЛЬНЫЕ ЗНАЧЕНИЯ ЭЛЕКТРИЧЕСКИХ ПАРАМЕТРОВ УСТАНОВКИ ПРИВЕДЕНЫ НА НАКЛЕЙКЕ ПРЕДПРИЯТИЯ-ИЗГОТОВИТЕЛЯ. ЛЮБЫЕ ИЗМЕНЕНИЯ ВО ВНУТРЕННЕМ ПОДКЛЮЧЕНИИ ЗАПРЕЩЕНЫ И ВЕДУТ К ПОТЕРЕ ПРАВА НА ГАРАНТИЮ.**

Установки ВУТ 350..600 ЭГ должны быть подключены к однофазной сети переменного тока с напряжением 230 В / 50 Гц. Установки ВУТ 800..2000 ЭГ должны быть подключены к трехфазной сети переменного тока с напряжением 400 В / 50 Гц, в зависимости от типа установки (см. табл. 3 и рис. 8). Подключение необходимо выполнить при помощи изолированных, прочных и термоустойчивых проводников (кабеля, проводов) соответствующего сечения (см. табл. 4).

Приведенные значения площадей поперечных сечений проводников являются ориентировочными. Фактически, выбор требуемой площади сечения провода зависит от типа провода, его максимально допустимого нагрева, изоляции, длины и способа укладки.

Используйте только провода с медными жилами.

Обязательно заземлите установку.

Подключение установки должно производиться на клеммной колодке, установленной в коробке клеммника (ВУТ 350..600 ЭГ), или в блоке управления (ВУТ 800..2000 ЭГ) в соответствии со схемой электрической подключения и обозначением клемм. Подключайте все провода управления и питания в соответствии с маркировкой клемм, а также соблюдайте полярность!

Подключение установки к электросети должно проводиться через встроенный в стационарную сеть электроснабжения автоматический выключатель с электромагнитным расцепителем. Ток срабатывания защиты должен быть не меньше номинального тока потребления (см. табл. 3, 4).

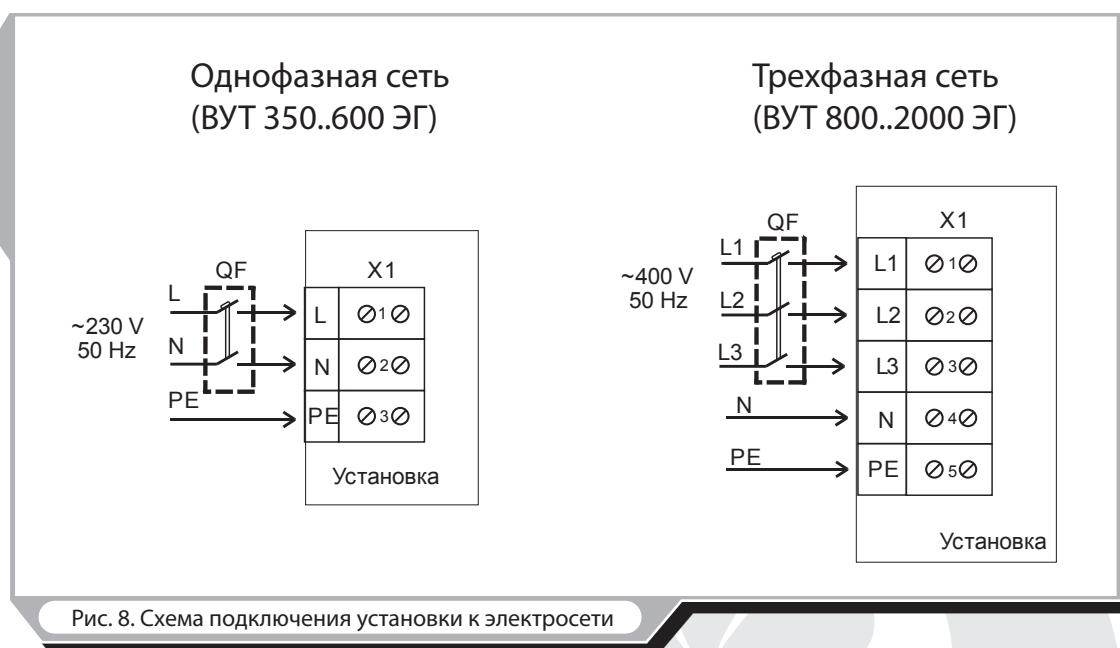


Рис. 8. Схема подключения установки к электросети

Табл. 4

Тип	Номинальный ток автоматического выключателя	Кабель с медными жилами
ВУТ 350..600 ЭГ	20 А, однофазный	3 x 2,5 мм <sup>2</sup>
ВУТ 800..1000 ЭГ	20 А, трехфазный	5 x 2,5 мм <sup>2</sup>
ВУТ 1500..2000 ЭГ	40 А, трехфазный	5 x 4 мм <sup>2</sup>

### Внешние устройства.

В пульте управления установлен комнатный датчик температуры, поэтому при установке пульта управления располагайте его в рабочей зоне на расстоянии не менее 1 м от нагревательных приборов, дверей и окон.

Пульт управления крепится на стене с помощью поставляемых с ним шурупов.

К блоку управления пульт подключается с помощью поставляемого четырехжильного коммуникационного кабеля длиной до 10 м.

Коммуникационный кабель между пультом управления и установкой нельзя прокладывать вместе с силовыми проводами. Рекомендуемое минимальное расстояние между ними 150 мм.

Предприятие-изготовитель поставляет пульт управления в собранном виде, который уже подключен к установке. Если возникнет необходимость повторного монтажа пульта управления, производите его в следующем порядке.

Разберите пульт управления (см. рис. 9):

а) раскройте коробку пульта управления, для чего нажмите на торцевые части;

б) при помощи отвертки отсоедините кабель от клеммной колодки;

в) снимите коммуникационный кабель.

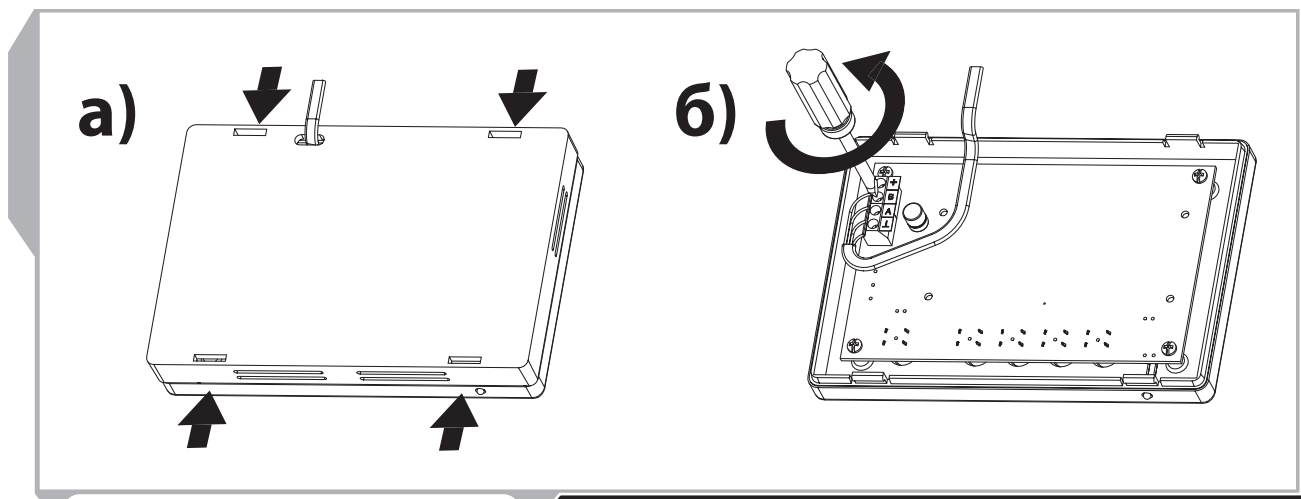


Рис. 9. Отключение пульта управления

Произведите необходимый монтаж кабеля.

Произведите монтаж пульта управления:

а) пропустите кабель в технологическое отверстие нижней крышки;

б) закрепите нижнюю крышку пульта в выбранном месте, при этом головка шурупа должна плотно прижимать крышку к стене и ни в коем случае не должна касаться платы электроники пульта, иначе возникнет опасность повреждения оборудования!

в) снимите защитную изоляцию с кабеля (~20 мм);

г) снимите изоляцию с проводов (~6 мм);

д) присоедините провода к клеммнику на плате согласно обозначениям, нанесенным на наклейке и в соответствии с цветом провода:

желтый	+
зеленый	В
коричневый	А
белый	⊥

е) защелкните крышку пульта.

Со стороны установки протяните кабель через гермоввод в коробке блока управления и присоедините провода к контактам клеммной колодки (рис. 10).

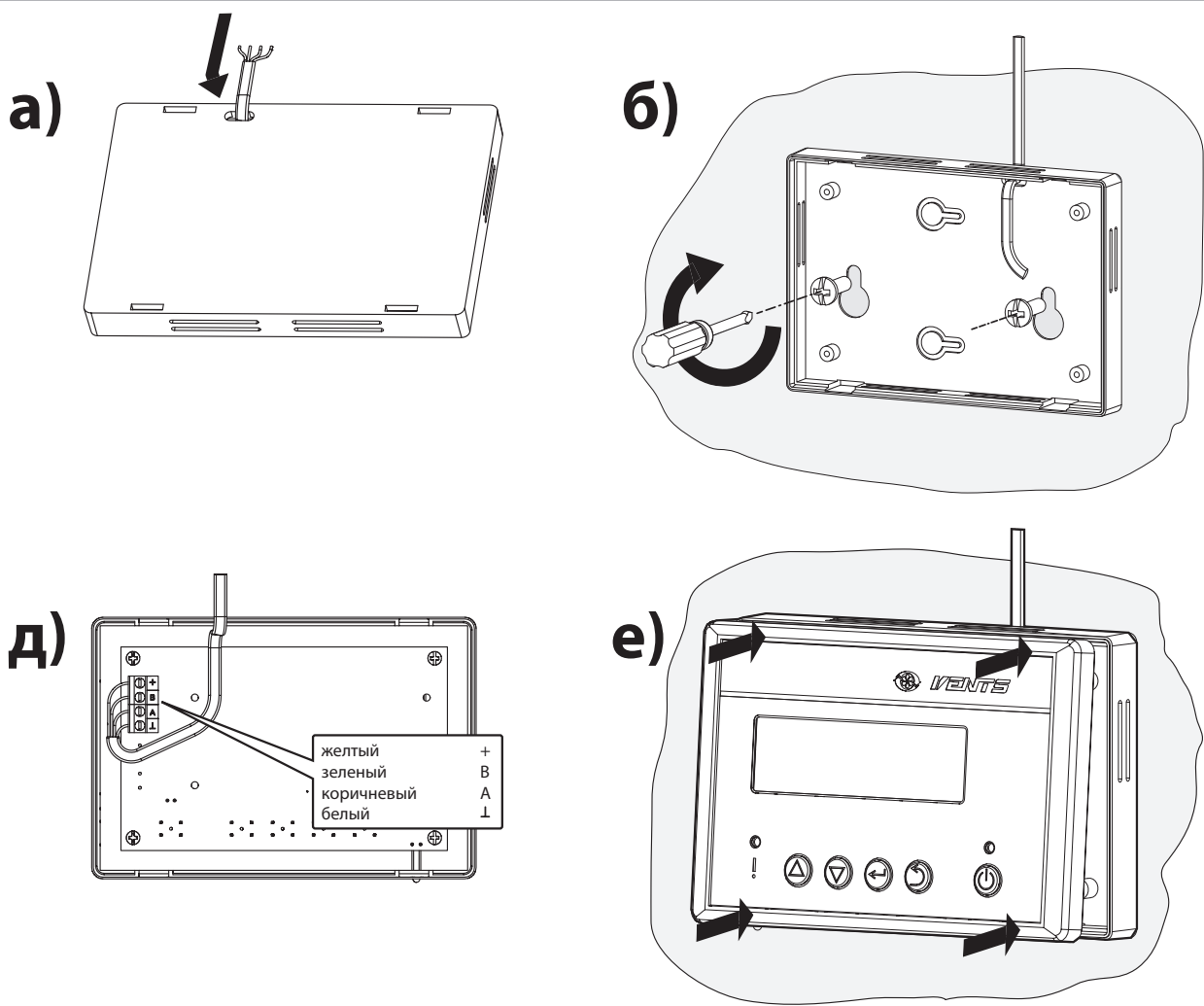


Рис. 10. Подключение пульта управления

**Датчики температуры подключены производителем.**  
Места подключения датчиков к плате контроллера см. на рис. 11.

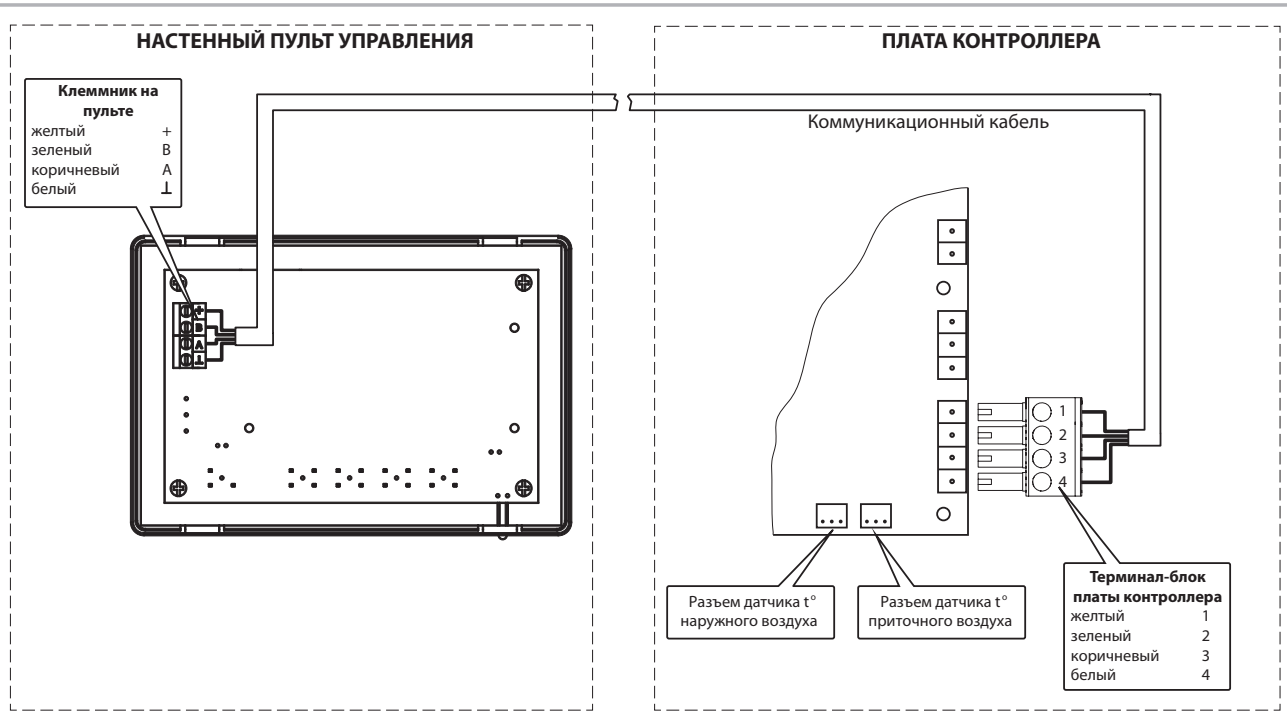


Рис. 11. Подключение к плате контроллера

## УПРАВЛЕНИЕ УСТАНОВКОЙ

### 1. Общее описание системы автоматического управления.

Управление установкой производится при помощи выносного пульта управления (рис. 12). Физический канал связи “пульт-установка” реализован при помощи четырехжильного коммуникационного кабеля длиной до 10 м.

■ Система позволяет управлять производительностью приточного и вытяжного вентиляторов и имеет 3 ступени скорости вращения:

- 1-я - минимальная, используется в выходные и праздничные дни в нежилых помещениях или в ночное время в жилых помещениях;
- 2-я - нормальная вентиляция;
- 3-я - режим усиленной вентиляции, когда требуется дополнительный расход воздуха.

■ Датчики температуры позволяют системе управления оптимально подобрать необходимый режим работы для поддержания определенной температуры в канале.

■ Пульт управления оборудован датчиком температуры, что позволяет поддерживать желаемую (установленную пользователем) температуру в помещении при выбранной производительности вентилятора или в соответствии с режимом выбранной сервисной функции (см. ниже). Выбор необходимого режима работы, а также индикация текущих параметров (температура в помещении, желаемая температура, ступень скорости вентилятора, мощность нагревателя) отображаются на жидкокристаллическом дисплее.

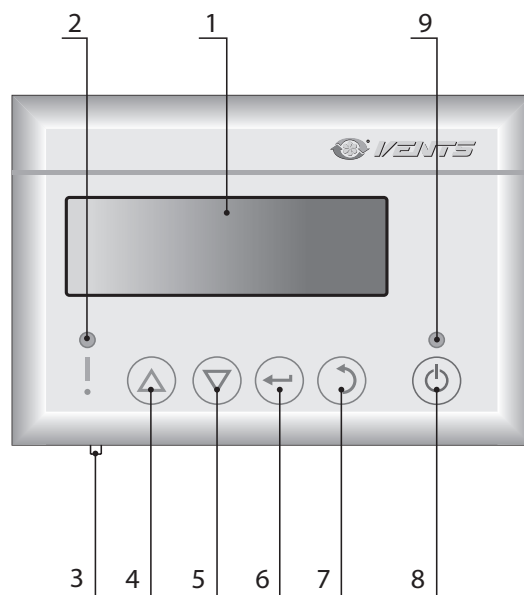
■ Программа оптимального энергосбережения рассчитывает мощность нагревателей, необходимую для устойчивого поддержания температуры в помещении с точностью до 1°C, при этом мощность нагревателей регулируется с точностью до 1%.

■ Наличие воздушного клапана (байпаса) позволяет при низкой температуре приточного воздуха защитить рекуператор от замерзания, а в режиме вентиляции без нагрева, если требуется, не допускает задействование приточного воздуха в теплообмене (режим работы без теплообменника).

■ Программа мониторинга состояния системы отслеживает параметры работы установки и в случае возникновения опасных ситуаций (перегрев ТЭНов, обрыв линии связи) производит аварийное отключение с выдачей соответствующей информации на пульт управления. Информация о необходимости заменить фильтр отображается на дисплее с периодичностью установленной пользователем (см. ниже).

■ Все настройки, произведенные пользователем, сохраняются в энергонезависимой памяти пульта управления.

### 2. Пульт дистанционного управления





1. Дисплей пульта управления.
2. Светодиод красного цвета сигнализирует о возникновении аварийной ситуации или неисправности (горит) или при необходимости заменить фильтр (мигает).
3. Датчик температуры.
4. Кнопка «Up» выбор позиции в меню (движение курсора вверх) или увеличение текущего параметра.
5. Кнопка «Down» выбор позиции в меню (движение курсора вниз) или уменьшение текущего параметра.
6. Кнопка «Enter» выбор параметра для изменения или вход на более низкий уровень меню (в основном рабочем окне вход в меню).
7. Кнопка «Escape» возврат на более высокий уровень меню (в основном рабочем окне режим изменения языка интерфейса).
8. Кнопка «Power» управления состоянием установки (включена/выключена).
9. Светодиод зеленого цвета сигнализирует о состоянии установки (горит - включена, мигает - режим продувки ТЭНов, не горит - выключена).

Рис. 12. Пульт дистанционного управления

### 3. Порядок включения/выключения установки.



Подключить установку к сети питания 1~230 В/50 Гц (для установок ВУТ 350..600 ЭГ) или 3~400 В/50 Гц (для установок ВУТ 800..2000 ЭГ) (см. Подключение к электросети, стр. 11). На индикаторе будет отображаться логотип "VENTS", светодиодные индикаторы не горят.

Для включения установки необходимо:

- нажать кнопку ;
- выбрать "Включена";
- нажать кнопку .

При этом загорится зеленый светодиод, активируется текущий режим работы и на индикаторе пульта управления отобразится информация основного рабочего окна.

Для выключения установки необходимо:

- нажать кнопку ;
- выбрать "Выключена";
- нажать кнопку .

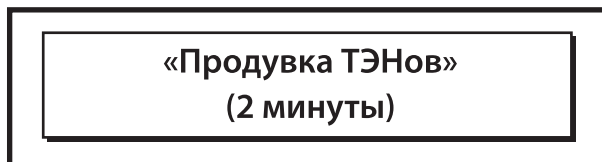
При этом установка переходит в режим продувки ТЭНов (мигает зеленый светодиод) и по истечении 2-х минут отключается. Выбор и изменение параметров работы осуществляется при помощи пользовательского меню (см. ниже).



При выключении установки реализуется следующий алгоритм:





- отключаются ТЭНы;
- вентилятор переключается на низкую скорость и продолжает работу в течение 2-х минут;
- включается режим «продувка ТЭНов». При этом мигает зеленый светодиод.


Этот алгоритм необходим для снятия тепловой энергии с ТЭНов и исключения возможности срабатывания датчиков-термовыключателей.



По истечении 2 минут установка отключается.

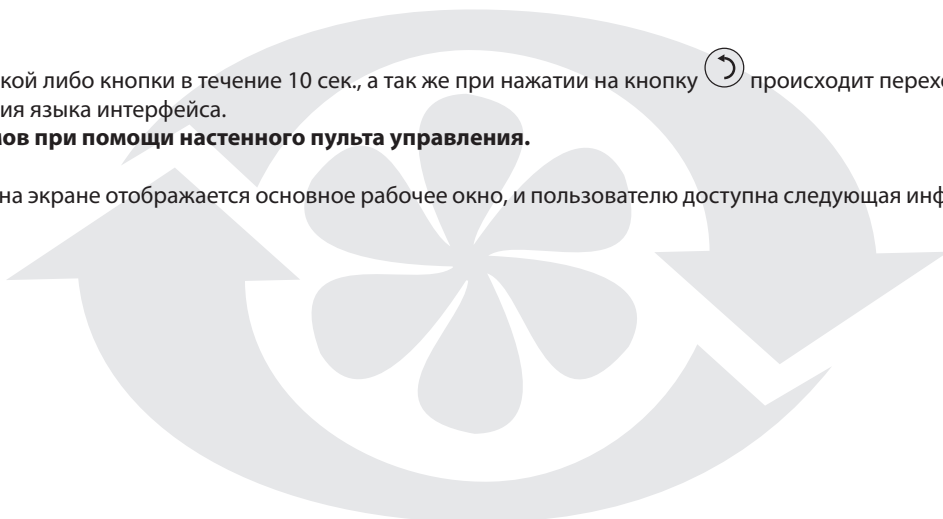
### 4. Выбор языка интерфейса.

- Для смены языка интерфейса нажмите на кнопку  из главного рабочего окна;
- выберите язык при помощи кнопок  и .
- Нажмите кнопку .

В случае отсутствия нажатия какой либо кнопки в течение 10 сек., а так же при нажатии на кнопку  происходит переход в главное рабочее окно без изменения языка интерфейса.

### 5. Программирование режимов при помощи настенного пульта управления.

При штатной работе установки на экране отображается основное рабочее окно, и пользователю доступна следующая информация (рис. 13):



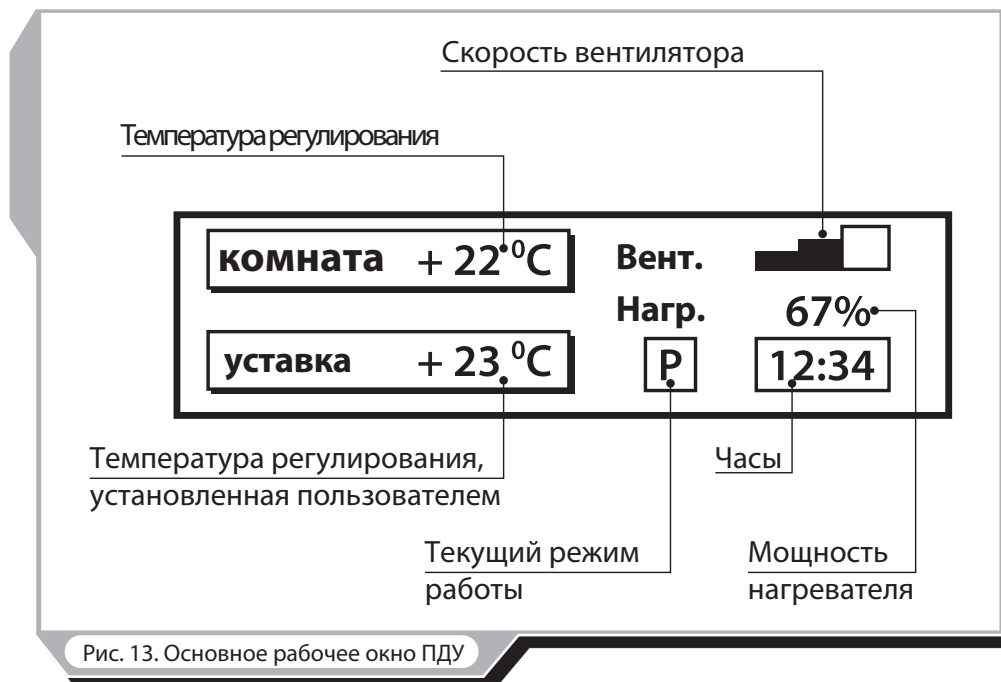


Рис. 13. Основное рабочее окно ПДУ

Установка имеет два режима регулирования: температуры воздуха в помещении - **«большой контур»** и температуры воздуха в приточном канале - **«малый контур»**.

Переход к выбору режима регулирования осуществляется нажатием кнопок  $\triangle$  или  $\nabla$  из основного окна пульта. При этом на экране будет отображаться температура регулирования **«канал»** или **«комната»**.

В режиме **«комната»** регулируется температура воздуха в помещении по датчику, встроенному в пульт управления. В режиме **«канал»** регулируется температура воздуха только в канале по датчику приточного канала (рис. 13, 14).

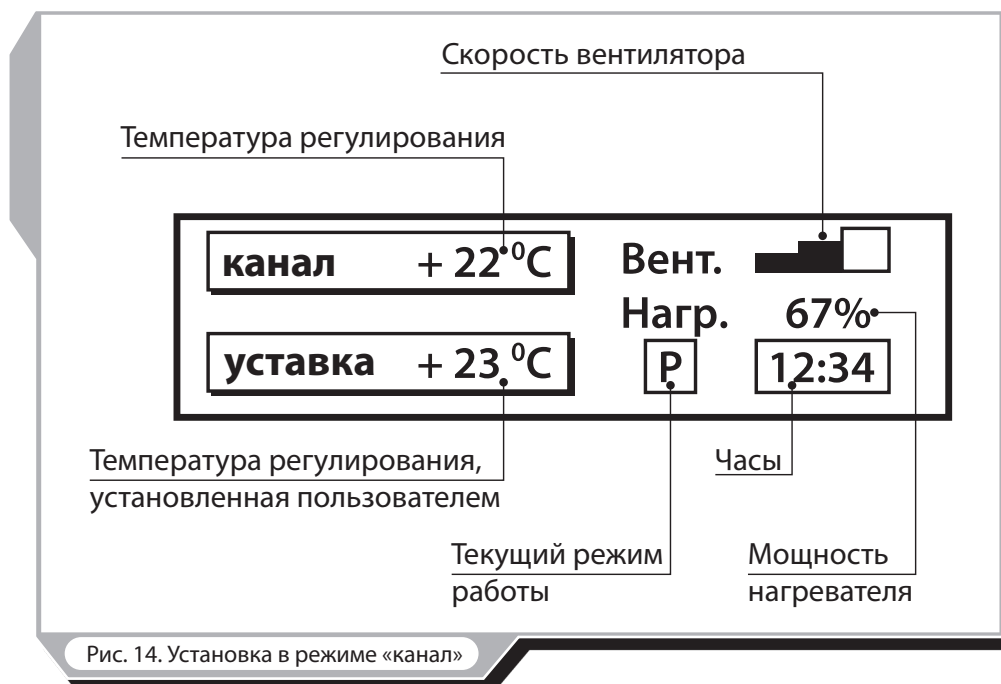


Рис. 14. Установка в режиме «канал»

## 6. Использование меню.

Пользовательское меню состоит из двух уровней: **«главное меню»** и **«сервисное меню»**.

- Вход в меню из основного рабочего окна происходит при нажатии кнопки  $\leftarrow$ .
- Перемещение между пунктами происходит при помощи кнопок  $\triangle$  и  $\nabla$ .
- Возврат на предыдущий уровень и выход в основное рабочее окно осуществляется кнопкой  $\rightarrow$ .
- Вход в текущий пункт меню для изменения значений осуществляется кнопкой  $\leftarrow$ .



**Главное меню** позволяет пользователю изменить наиболее важные параметры работы установки:

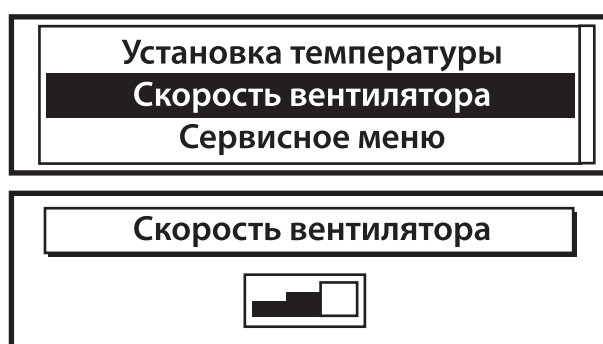
**«Установка температуры»**

Позволяет изменить значение температуры регулирования (кнопками и ).



**«Скорость вентилятора»**

Позволяет изменить ступень скорости вентилятора (кнопками и ).



**Сервисное меню** позволяет пользователю задействовать и настроить «сервисные» функции:

**«Часы и календарь»**

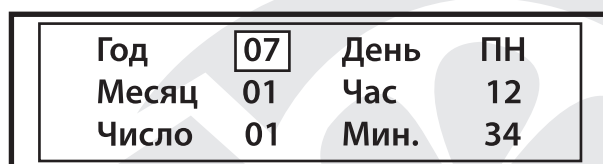
Функция позволяет установить текущую дату и время, необходимые для правильной работы **«суточного таймера»** и **«недельного таймера»**. Часы имеют энергонезависимое питание (батарейка), сохраняющее значения времени даже при отключении питания от установки.

Срок жизни батарейки около 2-3 лет, для замены необходимо раскрыть коробку пульта, нажав на торцевые части.



Выбор изменяемой позиции (**Год, Месяц, Число, День, Час, Минуты**) производится кнопкой

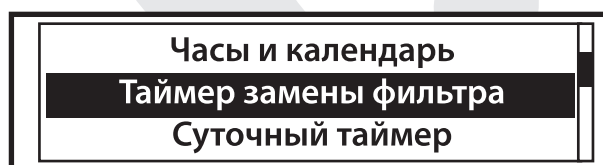
Изменение значения выбранной позиции производится кнопками и .



**«Таймер замены фильтра»**

Позволяет пользователю определить промежуток времени, по истечении которого пульт управления начнет напоминать пользователю о необходимости замены фильтра. Заводская установка значения таймера замены фильтра — 99 дней.

Изменение значения промежутка времени производится кнопками и .



Замена фильтра

через 78 дней

Сообщение о необходимости замены фильтра:

Замените фильтр

Сообщение с напоминанием периодически (на короткое время) замещает собой основное рабочее окно, при этом мигает красный светодиод. Для отключения напоминания достаточно войти в меню «таймер замены фильтра» и нажать кнопку

Следующее напоминание произойдет через промежуток времени, установленный пользователем. В режиме напоминания установка работает так же, как и в штатном режиме.

Для замены фильтров, сначала отключите установку от сети питания. Затем замените фильтры и включите установку.

**Установка может находиться в одном из текущих режимов работы:**

Ручной режим (установка параметров производится пользователем, суточный и недельный таймера отключены)	<b>P</b>
Суточный таймер	<b>C</b>
Недельный таймер	<b>H</b>

#### «Суточный таймер»

Позволяет пользователю установить время включения и время выключения установки. При активировании данного режима установка будет автоматически включаться и выключаться в установленное время каждые сутки. При этом в позиции «текущий режим работы» основного рабочего окна появляется индикатор **C**, что сигнализирует о включенном суточном таймере.

Выбор изменяемой позиции (**время включения, время выключения Час, Минуты**) производится кнопкой

Изменение значения выбранной позиции производится кнопками и .

Заводские установки суточного таймера:

- «время включения» - 06:30;
- «время выключения» - 23:30.

Таймер замены фильтра

Суточный таймер

Недельный таймер

#### «Недельный таймер»

Позволяет пользователю задать программу работы установки на любые дни недели.

При активировании данного режима установка будет автоматически (в соответствии с установленными параметрами) изменять скорость вентилятора и температуру регулирования в заданное время заданных дней недели. При этом в позиции «текущий режим работы» основного рабочего окна появляется индикатор **H**, что сигнализирует о включенном недельном таймере.

Суточный таймер

Недельный таймер

Сезонный режим



**ПРИОРИТЕТ СУТОЧНОГО ТАЙМЕРА ВЫШЕ, ПОЭТОМУ ПРИ ВКЛЮЧЕННОМ СУТОЧНОМ ТАЙМЕРЕ В ПОЗИЦИИ «ТЕКУЩИЙ РЕЖИМ РАБОТЫ» ГЛАВНОГО РАБОЧЕГО ОКНА БУДЕТ ИНДИЦИРОВАТЬСЯ **C** НЕЗАВИСИМО ОТ РЕЖИМА НЕДЕЛЬНОГО ТАЙМЕРА.**

<b>ПОНЕДЕЛЬНИК</b>		<b>Вкл</b>
23:00-08:00	+ 21 °C	
08:00-23:00	+ 23 °C	

Выбор изменяемой позиции (день недели, состояние таймера в данный день недели включен/выключен, период времени работы установки в данном режиме, температура регулирования, скорость вентилятора) производится кнопкой

Изменение значения выбранной позиции производится кнопками и .

Заводские установки недельного таймера приведены в табл. 5.

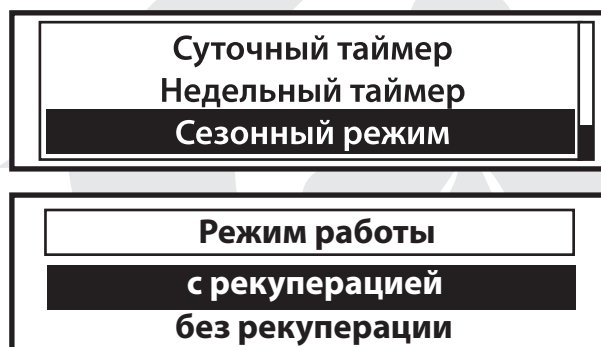
Табл. 5

День недели	Состояние	Интервал 1				Интервал 2			
		Время включения	Время выключения	Температура, °C	Скорость вентилятора	Время включения	Время выключения	Температура, °C	Скорость вентилятора
Пн.	Вкл	8:00	18:00	23		18:00	8:00	20	
Вт.	Вкл	8:00	18:00	23		18:00	8:00	20	
Ср.	Вкл	8:00	18:00	23		18:00	8:00	20	
Чт.	Вкл	8:00	18:00	23		18:00	8:00	20	
Пт.	Вкл	8:00	18:00	23		18:00	8:00	20	
Сб.	Вкл	8:00	18:00	23		18:00	8:00	20	
Вс.	Вкл	8:00	18:00	23		18:00	8:00	20	

#### «Сезонный режим»

■ В режиме работы **“с рекуперацией”** (“зимний” режим) заслонка байпаса закрыта, и приточный воздух проходит через рекуператор. Для исключения обледенения на рекуператоре установлен датчик температуры, управляющий положением клапана обводного канала (байпаса). Когда возникает угроза обледенения рекуператора, открывается байпас, установленный на стороне приточного воздуха. Приточный воздух проходит через байпас, а вытяжной — через рекуператор, нагревая при этом замерзшую поверхность рекуператора. После оттаивания рекуператора и повышения температуры вытяжного воздуха после рекуператора байпас закрывается, и приточный воздух проходит через рекуператор. В установке байпас работает в режиме “открыт - закрыт” (открыт - 5 мин., закрыт - 25 мин.), что исключает возможность замерзания рекуператора.

■ В режиме **“без рекуперации”** заслонка байпас открыта постоянно (“летний” режим).



## 7. Сообщения об авариях.

При срабатывании одного из двух (любого) датчика-термовыключателя ТЭНов, а также при засорении фильтра (срабатывании пресостата) или при повреждении линии связи, установка переходит в режим аварийного выключения «продувка ТЭНов» с дальнейшим ее отключением через 2 минуты. Загорается красный светодиод, а на экране пульта управления появляется сообщение о возникшей неисправности и ее причине.

**НЕИСПРАВНОСТЬ!!!**  
«Перегрев ТЭНов»  
установка отключена

**НЕИСПРАВНОСТЬ!!!**  
«Засорен фильтр»  
установка отключена

**НЕИСПРАВНОСТЬ!!!**  
«Отсутствие связи»  
установка отключена

## ТЕХНИЧЕСКОЕ ОБСЛУЖИВАНИЕ

Техническое обслуживание установки необходимо производить 3-4 раза в год. Техническое обслуживание включает в себя общую чистку установки и следующие работы:

### 1. Обслуживание фильтров (3-4 раза в год).

Грязные фильтры повышают сопротивление воздуха, что приводит к уменьшению подачи приточного воздуха в помещение. Фильтры необходимо чистить по мере засорения, но не реже 3-4 раз в год. Фильтр можно очистить пылесосом или заменить новым фильтром. Для приобретения новых фильтров обратитесь к Вашему продавцу.

### 2. Проверка рекуператора (1 раз в год).

Даже при регулярном техобслуживании фильтров на блоке рекуператора могут накапливаться пылевые отложения. Для поддержания высокой эффективности теплообмена необходимо регулярно очищать рекуператор. Для очистки рекуператора извлеките его из установки и промойте его теплым водным раствором мягкого моющего средства, после чего сухой рекуператор вставьте в установку.

### 3. Осмотр вентиляторов (1 раз в год).

Даже при регулярном выполнении работ по техобслуживанию фильтров в вентиляторах могут накапливаться пылевые отложения, что приводит к уменьшению производительности установки и уменьшению подачи приточного воздуха в помещение.

Для очистки вентиляторов воспользуйтесь куском мягкой материи или мягкой щеткой. Не применяйте для очистки воду, агрессивные растворители, острые предметы и т. д. во избежание повреждения крыльчатки.

### 4. Проверка дренажа конденсата (1 раз в год).

Дренаж конденсата (сливная магистраль) может засориться частицами из вытяжного воздуха. Проверьте функционирование сливной магистрали, заполнив дренажный поддон внизу установки водой и очистите сифон и сливную магистраль при необходимости.

### 5. Проверка притока свежего воздуха (2 раза в год).

Листья и другие загрязнения могут засорить приточную решетку и снизить производительность установки и количество подачи приточного воздуха. Проверяйте приточную решетку дважды в год, очищайте по необходимости.

### 6. Проверка системы воздуховодов (каждые 5 лет)

Даже при регулярном выполнении всех выше указанных работ по техобслуживанию установки внутри воздуховодов могут накапливаться пылевые отложения, что приводит к снижению производительности установки. Техническое обслуживание воздуховодов состоит в их периодической очистке или замене.

### 7. Очистка вытяжных жалюзи и приточных диффузоров (по необходимости).

Выньте диффузоры и жалюзи и вымойте их горячей мыльной водой. Запрещается менять местами диффузоры и жалюзи.

Табл. 5

Возможные неисправности и методы их устранения

Возникшая проблема	Вероятные причины	Способ устранения
При включении установки вентилятор(ы) не запускаются.	Не подключена питающая сеть.	Убедитесь, что питающая сеть подключена правильно, в противном случае устраните ошибку подключения.
	Заклинил двигатель, загрязнены лопасти.	Выключите установку. Устраните причину заклинивания вентилятора. Очистите лопасти. Перезапустите установку.
	Возникла системная авария.	Устраните системную аварию. Перезапустите установку.
Срабатывание автоматического выключателя при включении установки.	Увеличенное потребление электрического тока из-за короткого замыкания в электрической цепи.	Выключите установку. Обратитесь в сервисный центр.
Низкий расход воздуха.	Низкая установленная скорость вентилятора.	Установите более высокую скорость.
	Фильтры, вентиляторы или рекуператор засорены.	Очистите или замените фильтры; очистите вентиляторы и рекуператор.
	Элементы вентиляции (воздуховоды, диффузоры, жалюзи, решетки) засорены или повреждены.	Очистите или замените элементы вентиляции (воздуховоды, диффузоры, жалюзи, решетки).
	Воздушные заслонки, диффузоры или жалюзи закрыты.	Убедитесь, что воздушные заслонки, диффузоры или жалюзи полностью открыты.
Холодный приточный воздух.	Вытяжной фильтр засорен.	Очистите или замените вытяжной фильтр.
	Обледенение рекуператора.	Проверьте состояние рекуператора. При необходимости остановите установку и включите после исчезновения угрозы замерзания.
	Неисправный электрический нагреватель.	Обратитесь в сервисный центр.
Повышенный шум, вибрация.	Засорена крыльчатка (крыльчатки).	Очистите крыльчатку (крыльчатки).
	Ослаблена затяжка крепежных винтов.	Затяните винтовые соединения до упора.
	Отсутствие виброгасящих вставок.	Установите виброгасящие вставки (в комплект поставки установки не входят).
Утечка воды.	Сливная магистраль засорена, повреждена или неверно организована.	Очистите сливную магистраль. Проверьте уклон сливной магистрали, убедитесь, что гидравлический затвор заполнен водой, а дренажные трубы защищены от замерзания.

## ПРАВИЛА ХРАНЕНИЯ И ТРАНСПОРТИРОВКИ

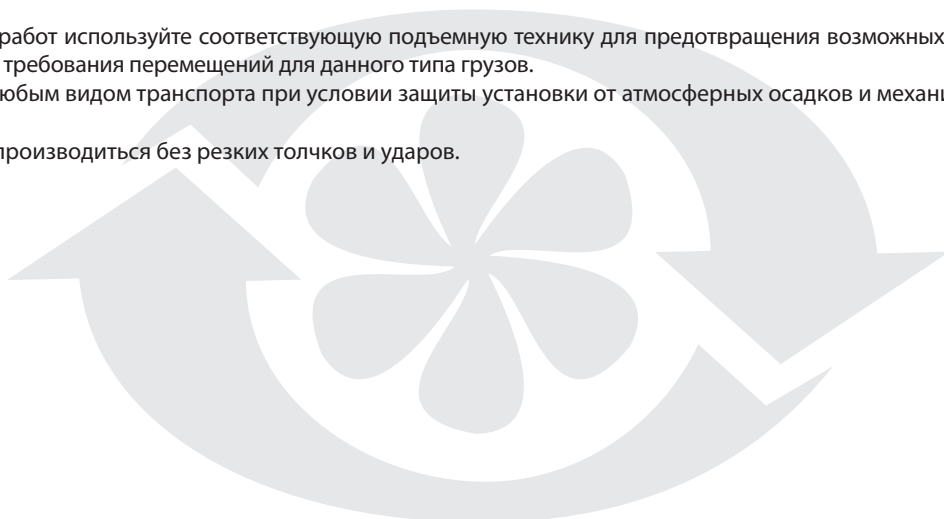
Хранить установку необходимо в заводской упаковке в сухом вентилируемом помещении при температуре от +5 °C (+41 °F) до +40 °C (+104 °F).

Наличие в воздухе паров и примесей, вызывающих коррозию и нарушающих изоляцию и герметичность соединений, не допускается.

Для погрузочно-разгрузочных работ используйте соответствующую подъемную технику для предотвращения возможных повреждений установки. Выполняйте требования перемещений для данного типа грузов.

Транспортировка разрешена любым видом транспорта при условии защиты установки от атмосферных осадков и механических повреждений.

Погрузка и разгрузка должны производиться без резких толчков и ударов.



## ГАРАНТИИ ИЗГОТОВИТЕЛЯ

Изготовитель устанавливает гарантийный срок эксплуатации установки в течение 24 месяцев с даты продажи установки через розничную торговую сеть, при условии выполнения пользователем правил транспортировки, хранения, монтажа и эксплуатации установки.

В случае появления нарушений в работе установки по вине изготовителя в течение гарантийного срока эксплуатации, пользователь имеет право на бесплатное устранение недостатков установки посредством осуществления изготовителем гарантийного ремонта.

Гарантийный ремонт состоит в выполнении работ, связанных с устранением недостатков установки для обеспечения возможности использования такой установки по назначению в течение гарантийного срока эксплуатации. Устранение недостатков осуществляется посредством замены или ремонта комплектующих установки или отдельной составляющей части такой установки.

### Гарантийный ремонт не включает в себя:

- периодическое техническое обслуживание;
- монтаж/демонтаж установки;
- настройку установки.

Для проведения гарантийного ремонта пользователь должен предоставить установку, руководство пользователя с отметкой о дате продажи и расчетный документ, который подтверждает факт покупки.

Модель установки должна соответствовать модели, указанной в руководстве пользователя.

**По вопросам гарантийного обслуживания установки обращайтесь к продавцу установки.**

### Гарантия изготовителя не распространяется на нижеприведенные случаи:

- непредоставление пользователем установки в комплектности, указанной в руководстве пользователя, в том числе, демонтаж пользователем комплектующих частей такой установки;
- несоответствие модели, марки установки данным, указанным на упаковке установки и в руководстве пользователя;
- несвоевременное техническое обслуживание пользователем установки;
- наличие внешних повреждений корпуса (повреждениями не являются внешние изменения установки, необходимые для монтажа установки) и внутренних узлов установки;
- внесение в конструкцию установки изменений или осуществление доработок установки;
- замена и использование узлов, деталей и комплектующих частей такой установки, не предусмотренных изготовителем;
- использование установки не по назначению;
- нарушение пользователем правил монтажа установки;
- нарушение пользователем правил управления установкой;
- подключение установки в электрическую сеть с напряжением, отличным от указанного в руководстве пользователя;
- выход установки из строя вследствие скачков напряжения в электрической сети;
- осуществление пользователем самостоятельного ремонта установки;
- осуществление ремонта установки лицами, не уполномоченными на то изготовителем;
- истечение гарантийного срока эксплуатации установки;
- нарушение пользователем установленных правил перевозки установки;
- нарушение пользователем правил хранения установки;
- совершение третьими лицами противоправных действий по отношению к установке;
- выход установки из строя вследствие возникновения обстоятельств непреодолимой силы (пожар, наводнения, землетрясения, войны, военные действия любого характера, блокады);
- отсутствие пломб, если наличие таковых предусмотрено руководством пользователя;
- непредоставление руководства пользователя с отметкой о дате продажи;
- отсутствие расчетного документа, который подтверждает факт покупки установки.



**ВЫПОЛНЯЙТЕ ТРЕБОВАНИЯ ДАННОГО РУКОВОДСТВА ПОЛЬЗОВАТЕЛЯ ДЛЯ ОБЕСПЕЧЕНИЯ ДЛИТЕЛЬНОЙ БЕСПЕРЕБОЙНОЙ РАБОТЫ УСТАНОВКИ.**



**ТРЕБОВАТЕЛЯ ПОЛЬЗОВАТЕЛЯ РАССМАТРИВАЮТСЯ ПОСЛЕ ПРЕДЪЯВЛЕНИЯ ИМ УСТАНОВКИ, РАСЧЕТНОГО ДОКУМЕНТА И РУКОВОДСТВА ПОЛЬЗОВАТЕЛЯ С ОТМЕТКОЙ О ДАТЕ ПРОДАЖИ.**

**СВИДЕТЕЛЬСТВО О ПРИЕМКЕ**

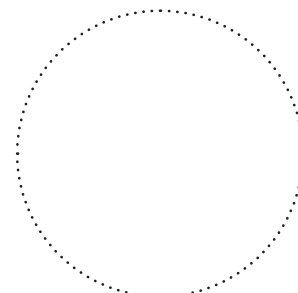
<b>Тип изделия</b>	Приточно-вытяжная установка с рекуперацией тепла
<b>Модель</b>	ВУТ _____ ЭГ
<b>Серийный номер</b>	
<b>Дата выпуска</b>	
Соответствует техническим условиям ТУ У В.2.5-29.7-30637114-016-2008 и признана годной к эксплуатации.	
<b>Клеймо приемщика</b>	

**ИНФОРМАЦИЯ О ПРОДВЦЕ**

<b>Название магазина</b>	
<b>Адрес</b>	
<b>Телефон</b>	
<b>E-mail</b>	
<b>Дата покупки</b>	

Установку в полной комплектации с руководством пользователя получил, с условиями гарантии ознакомлен и согласен.

<b>Подпись покупателя</b>	
---------------------------	--

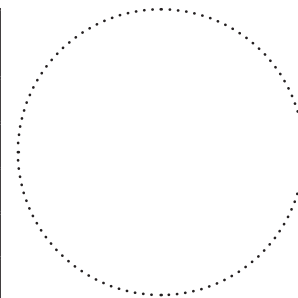


Место для печати  
продавца

**СВИДЕТЕЛЬСТВО О МОНТАЖЕ**

Приточно-вытяжная установка с рекуперацией тепла ВУТ \_\_\_\_\_ ЭГ установлена и подключена к электрической сети в соответствии с требованиями данного руководства пользователя.

<b>Название фирмы</b>	
<b>Адрес</b>	
<b>Телефон</b>	
<b>Ф. И. О. установщика</b>	
<b>Дата монтажа:</b>	<b>Подпись:</b>



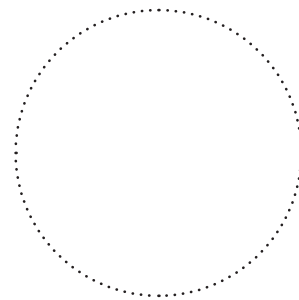
Место для печати фирмы  
установщика

Работы по монтажу установки соответствуют требованиям всех применимых местных и национальных строительных, электрических и технических норм и стандартов. Замечаний к работе установки не имею.

<b>Подпись:</b>	
-----------------	--

## ГАРАНТИЙНЫЙ ТАЛОН

Тип изделия	Приточно-вытяжная установка с рекуперацией тепла
Модель	ВУТ_____ЭГ
Серийный номер	
Дата выпуска	
Дата покупки	
Гарантийный срок	
Фирма-продавец	



Место для печати  
продавца



