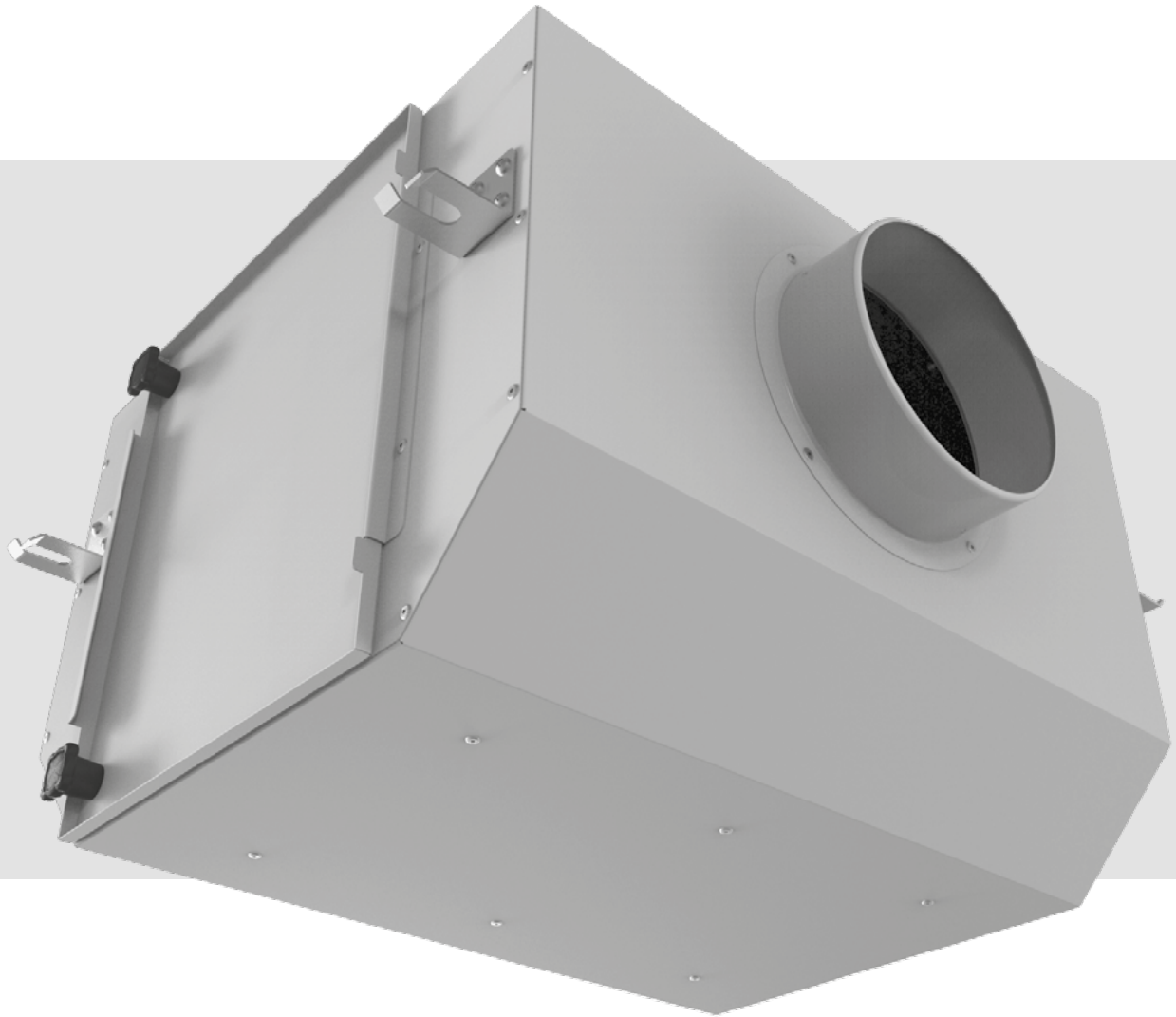


# ПОСІБНИК КОРИСТУВАЧА

---

ФБ К2  
ФБІ К2



Фільтр-бокс із панельними фільтрами під круглий повітропровід

## ЗМІСТ

Вимоги безпеки.....	2
Призначення.....	4
Комплект поставки.....	4
Структура умовного позначення.....	4
Технічні характеристики.....	5
Будова та принцип роботи.....	7
Монтаж та підготовка до роботи.....	7
Підключення до електромережі.....	8
Технічне обслуговування.....	9
Правила зберігання та транспортування.....	9
Гарантії виробника.....	10
Свідоцтво про приймання.....	11
Інформація про продавця.....	11
Свідоцтво про монтаж.....	11
Гарантійний талон.....	11

Цей посібник користувача є основним експлуатаційним документом, призначеним для ознайомлення технічного, обслуговуючого та експлуатуючого персоналу.

Посібник користувача містить відомості про призначення, склад, принцип роботи, конструкцію та монтаж виробу (-ів) ФБ(І) К2, а також усіх його (-их) модифікацій.

Технічний і обслуговуючий персонал повинен мати теоретичну та практичну підготовку з вентиляції та виконувати роботи згідно з правилами охорони праці й будівельними нормами та стандартами, що діють на території держави.

## ВИМОГИ БЕЗПЕКИ

- Перед початком експлуатації та монтажем виробу уважно ознайомтеся з посібником користувача.
- Під час монтажу та експлуатації виробу повинні виконуватися вимоги посібника, а також вимоги всіх застосованих місцевих і національних будівельних, електричних та технічних норм і стандартів.
- Обов'язково ознайомтеся з попередженнями посібника, оскільки вони містять відомості, які стосуються вашої безпеки.
- Невиконання правил та попереджень посібника може призвести до травмування користувача або пошкодження виробу.
- Після прочитання посібника зберігайте його впродовж усього часу користування виробом.
- При передаванні керування іншому користувачеві обов'язково забезпечте його цим посібником.

## ЗАПОБІЖНІ ЗАХОДИ ПІД ЧАС МОНТАЖУ ТА ЕКСПЛУАТАЦІЇ ВИРОБУ



- Під час монтажу виробу обов'язково відключіть його від мережі електроживлення.



- Дотримуйтеся обережності при розпакуванні виробу.



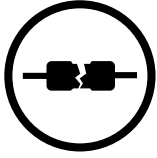
- Обов'язково заземліть виріб!



- Дотримуйтеся техніки безпеки під час роботи з електроінструментом при монтажі виробу.



- Не змінюйте довжину мережевого шнура самостійно.
- Не перегинайте мережевий шнур.
- Уникайте пошкоджень мережевого шнура.
- Не кладіть на мережевий шнур сторонні предмети.



- Не використовуйте пошкоджене обладнання та провідники при підключенні виробу до електромережі.



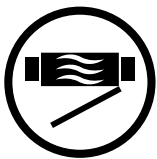
- Не торкайтеся мокрими руками пристроїв керування.
- Не здійснюйте монтаж та технічне обслуговування виробу мокрими руками.



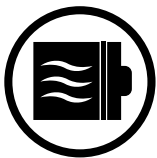
- Не допускайте дітей до експлуатації виробу.



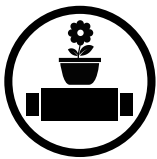
- Не зберігайте поблизу виробу вибухонебезпечні та легкозаймисті речовини.



- Не відкривайте виріб під час роботи.



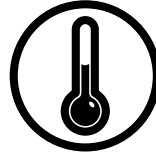
- Не перекривайте повітряний канал під час роботи виробу.



- Не сідайте на виріб і не кладіть на нього інші предмети.



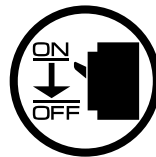
- Не прокладайте мережевий шнур виробу поблизу опалювального/нагрівального обладнання.



- Не експлуатуйте виріб за межами діапазону температур, вказаних у посібнику користувача.
- Не експлуатуйте виріб в агресивному та вибухонебезпечному середовищі.



- Не мийте виріб водою.
- Уникайте потрапляння води на електричні частини виробу.



- При технічному обслуговуванні виробу відключіть його від мережі електроживлення.



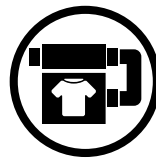
- При появі сторонніх звуків, запаху, диму відключіть виріб від мережі електроживлення та зверніться до сервісного центру.



- Не спрямовуйте потік повітря від виробу на джерела відкритого вогню.



- При тривалій експлуатації виробу час від часу перевіряйте надійність монтажу.



- Використовуйте виріб лише за його прямим призначенням.



**ПІСЛЯ ЗАКІНЧЕННЯ ЕКСПЛУАТАЦІЇ ВИРІБ ПІДЛЯГАЄ ОКРЕМІЙ УТИЛІЗАЦІЇ.  
НЕ УТИЛІЗУЙТЕ ВИРІБ РАЗОМ ІЗ  
НЕВІДСОРТОВАНИМИ ПОБУТОВИМИ ВІДХОДАМИ**

## ПРИЗНАЧЕННЯ

Виріб являє собою пристрій для якісного очищення повітря, яке циркулює у системах вентиляції.

Виріб є комплектом виробом і не призначений для автономної експлуатації.

Виріб призначений для застосування у припливних та рециркуляційних системах вентиляції з метою очищення повітря у приватних будинках, офісах, готелях, кафе, конференц-залах та інших побутових та громадських приміщеннях.



**ВИРІБ НЕ ПРИЗНАЧЕНИЙ ДЛЯ ВИКОРИСТАННЯ ДІТЬМИ, ОСОБАМИ ЗІ ЗНИЖЕНИМИ СЕНСОРНИМИ АБО РОЗУМОВИМИ ЗДІБНОСТЯМИ, А ТАКОЖ ОСОБАМИ, НЕ ПІДГОТОВАНИМИ НАЛЕЖНИМ ЧИНОМ.**

**ДО РОБІТ ІЗ ВИРОБОМ ДОПУСКАЮТЬСЯ СПЕЦІАЛІСТИ ПІСЛЯ ВІДПОВІДНОГО ІНСТРУКТАЖУ.**

**ВИРІБ МАЄ БУТИ ВСТАНОВЛЕНИЙ У МІСЦІ, ЯКЕ ВИКЛЮЧАЄ САМОСТІЙНИЙ ДОСТУП ДІТЕЙ**

Виріб призначений для підвісного монтажу.

Повітря, яке переміщується, не повинно містити горючих або вибухонебезпечних сумішей, хімічно активних випарів, липких речовин, волокнистих матеріалів, крупного пилу, сажі, жирів або середовищ, які сприяють утворенню шкідливих речовин (отрута, пил, хвороботворні мікроорганізми).

## КОМПЛЕКТ ПОСТАВКИ

Найменування	Кількість
Фільтр-бокс	1 шт.
Посібник користувача	1 шт.
Пакувальний ящик	1 шт.

## СТРУКТУРА УМОВНОГО ПОЗНАЧЕННЯ

**ФБ(І)-К2 100 G4**

### Фільтр

G4 – фільтр із класом фільтрації G4

F8 – фільтр із класом фільтрації F8

H13 – фільтр із класом фільтрації H13

C – карбоновий фільтр

ES – електростатичний фільтр

### Діаметр повітропроводів, які підключаються, мм

100/125/150/200

### Серія виробу

ФБ-К2: фільтр-бокс із панельними фільтрами під круглий повітропровід

ФБІ-К2: фільтр-бокс з касетними фільтрами під круглий повітропровід з термоізоляцією

## ТЕХНІЧНІ ХАРАКТЕРИСТИКИ

Виріб застосовується в закритому приміщенні за температури навколишнього повітря від -25 °С до +55 °С та відносної вологості до 80 % (+25 °С).

Тип захисту від доступу до небезпечних частин та проникнення води – IPX4.

Корпус клапана виготовлений із пофарбованої сталі.

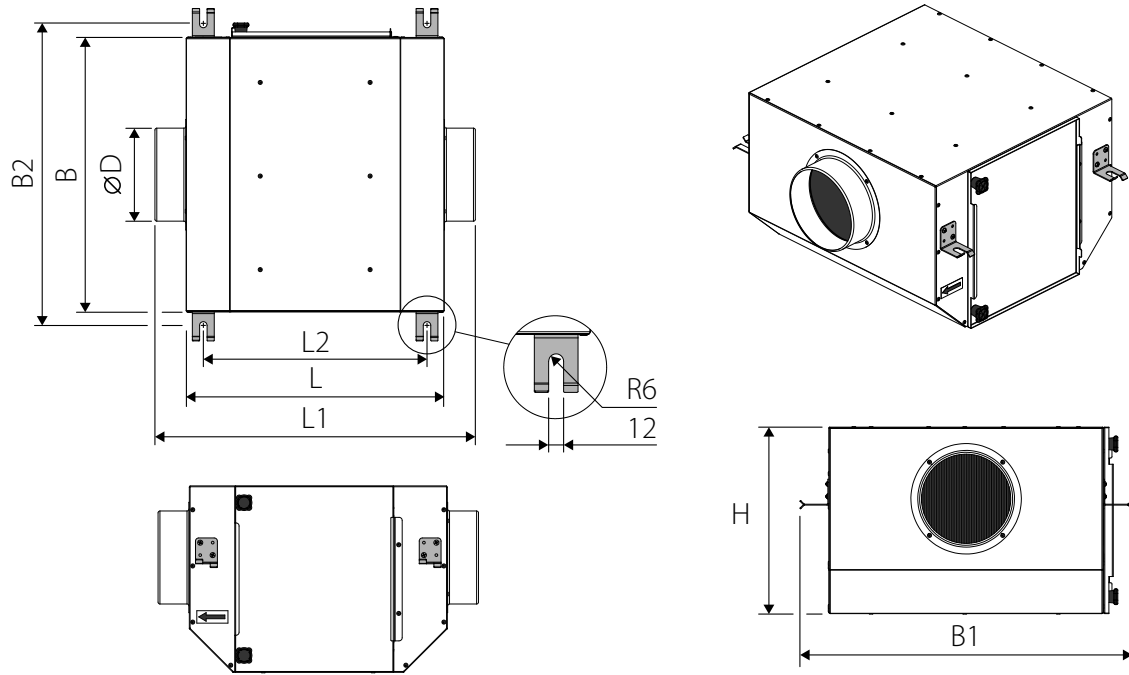
Конструкція виробу постійно вдосконалюється, тому деякі моделі можуть дещо відрізнятися від описаних у цьому посібнику.

### Технічні характеристики

	ФБ K2 100 ES	ФБ K2 150 ES	ФБ K2 200 ES
Напруга живлення, В 50/60 Гц	1~110-220		
Споживаний струм, А	0,1		
Потужність, Вт	18		

Найменування	Тип фільтра	Розмір фільтрів (ВхШхТ), мм				
		G3	G4	F8	H13	Carbon
ФБ(I) K2 100 G4/F8	G4/F8		220x400x47	220x400x47	-	-
ФБ(I) K2 100 G4/F8/C	G4/F8/Carbon		220x400x47	220x400x47	-	220x400x47
ФБ(I) K2 100 G4/H13	G4/H13		220x400x47	-	220x400x47	-
ФБ(I) K2 100 G4/H13/C	G4/H13/Carbon		220x400x47	-	220x400x47	220x400x47
ФБ K2 100 ES	G3/ES	403x216x20	-	-	-	-
ФБ(I) K2 125 G4/F8	G4/F8		220x400x47	220x400x47	-	-
ФБ(I) K2 125 G4/F8-C	G4/F8/Carbon		220x400x47	220x400x47	-	220x400x47
ФБ(I) K2 125 G4/H13	G4/H13		220x400x47	-	220x400x47	-
ФБ(I) K2 125 G4/H13/C	G4/H13/Carbon		220x400x47	-	220x400x47	220x400x47
ФБ(I) K2 150 G4/F8	G4/F8		270x425x47	270x425x47	-	-
ФБ(I) K2 150 G4/F8/C	G4/F8/Carbon		270x425x47	270x425x47	-	270x425x47
ФБ(I) K2 150 G4/H13	G4/H13		270x425x47	-	270x425x47	-
ФБ(I) K2 150 G4/H13/C	G4/H13/Carbon		270x425x47	-	270x425x47	270x425x47
ФБ K2 150 ES	G3/ES	403x248x20	-	-	-	-
ФБ(I) K2 200 G4/F8	G4/F8		270x590x47	270x590x47	-	-
ФБ(I) K2 200 G4/F8/C	G4/F8/Carbon		270x590x47	270x590x47	-	270x590x47
ФБ(I) K2 200 G4/H13	G4/H13		270x590x47	-	270x590x47	-
ФБ(I) K2 200 G4/H13/C	G4/H13/Carbon		270x590x47	-	270x590x47	270x590x47
ФБ K2 200 ES	G3/ES	603x252x20	-	-	-	-

## Габаритні розміри виробу, мм



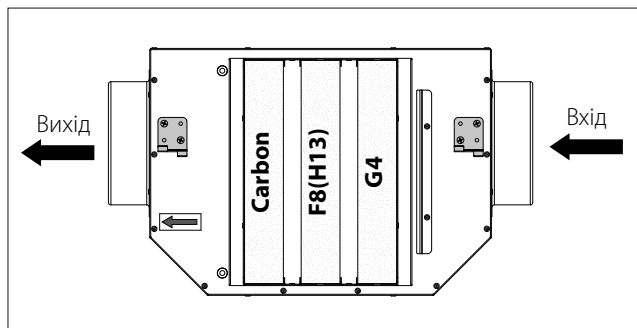
Модель	D	L	H	B	L1	B1	L2	B2
ФБ(І) К2 100 G4/F8	100	413,5	249	415	513,5	508	358,5	458
ФБ(І) К2 100 G4/F8/C	100	413,5	249	415	513,5	508	358,5	458
ФБ(І) К2 100 G4/H13	100	413,5	249	415	513,5	508	358,5	458
ФБ(І) К2 100 G4/H13/C	100	413,5	249	415	513,5	508	358,5	458
ФБ К2 100 ES	100	513,5	250	458	613,5	551	456	502
ФБ(І) К2 125 G4/F8	125	413,5	249	415	513,5	508	358,5	458
ФБ(І) К2 125 G4/F8/C	125	413,5	249	415	513,5	508	358,5	458
ФБ(І) К2 125 G4/H13	125	413,5	249	415	513,5	508	358,5	458
ФБ(І) К2 125 G4/H13/C	125	413,5	249	415	513,5	508	358,5	458
ФБ(І) К2 150 G4/F8	150	413,5	299	440	513,5	533	358,5	483
ФБ(І) К2 150 G4/F8/C	150	413,5	299	440	513,5	533	358,5	483
ФБ(І) К2 150 G4/H13	150	413,5	299	440	513,5	533	358,5	483
ФБ(І) К2 150 G4/H13/C	150	413,5	299	440	513,5	533	358,5	483
ФБ К2 150 ES	150	513,5	300	458	613,5	551	456	502
ФБ(І) К2 200 G4/F8	200	413,5	299	605	513,5	698	358,5	648
ФБ(І) К2 200 G4/F8/C	200	413,5	299	605	513,5	698	358,5	648
ФБ(І) К2 200 G4/H13	200	413,5	299	605	513,5	698	358,5	648
ФБ(І) К2 200 G4/H18/C	200	413,5	299	605	513,5	698	358,5	648
ФБ К2 200 ES	200	513,5	300	658	613,5	751	456	702

## БУДОВА ТА ПРИНЦИП РОБОТИ

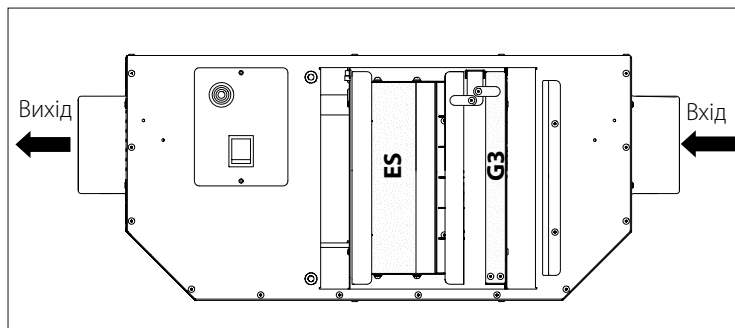
Виріб являє собою бокс зі встановленими у ньому фільтрами різного класу фільтрації.

Кожен виріб передбачає встановлення до трьох фільтрів з різним класом фільтрації повітря, яке надходить (від грубого до більш тонкого очищення). Напрямок потоку повітря зазначений на корпусі виробу.

ФБ(І)-К2 ... G4/F8/H13/C



ФБ-К2 ... ES



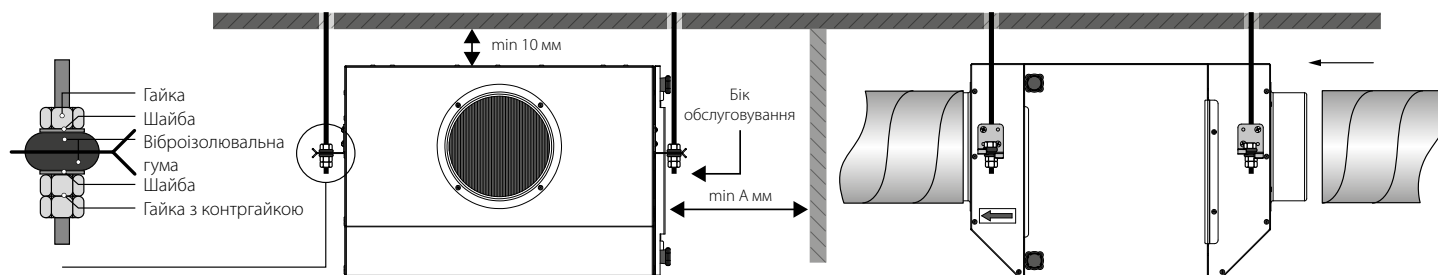
## МОНТАЖ ТА ПІДГОТОВКА ДО РОБОТИ

Виріб підвішується на різьбовому стержні, закріпленому в різьбовому дубелі.

Під час монтажу виробу необхідно забезпечити мінімальний доступ до виробу для робіт із обслуговування або ремонту.

Кріпильні вироби для стельового монтажу не входять до комплексу поставки, замовляються окремо.

Під час підбору кріпильних матеріалів необхідно враховувати матеріал монтажної поверхні та вагу виробу (див. технічні характеристики виробу). Підбір кріпильних матеріалів здійснюється спеціалістом сервісної служби.



Для забезпечення оптимальної продуктивності вентиляційної системи та зменшення аеродинамічних втрат, які пов'язані з турбулентністю повітряного потоку, приєднайте пряму ділянку повітропроводу до патрубків з обох боків виробу.

Мінімальна рекомендована довжина прямих ділянок:

- 1 діаметр повітропроводу з боку входу повітря;
- 3 діаметри з боку виходу повітря.



**ПЕРЕД МОНТАЖЕМ ВИРОБУ УВАЖНО ОЗНАЙОМТЕСЯ  
З ПОСІБНИКОМ КОРИСТУВАЧА**

## ПІДКЛЮЧЕННЯ ДО ЕЛЕКТРОМЕРЕЖІ



**ПЕРЕД ПРОВЕДЕННЯМ БУДЬ-ЯКИХ РОБІТ НЕОБХІДНО ВІДКЛЮЧИТИ МЕРЕЖУ ЕЛЕКТРОЖИВЛЕННЯ.**

**ПІДКЛЮЧЕННЯ ВИРОБУ ДО МЕРЕЖІ ПОВИНЕН ЗДІЙСНЮВАТИ КВАЛІФІКОВАНИЙ ЕЛЕКТРИК.**

**НОМІНАЛЬНІ ЗНАЧЕННЯ ЕЛЕКТРИЧНИХ ПАРАМЕТРІВ ВИРОБУ НАВЕДЕНІ НА НАЛІПЦІ ВИРОБНИКА**



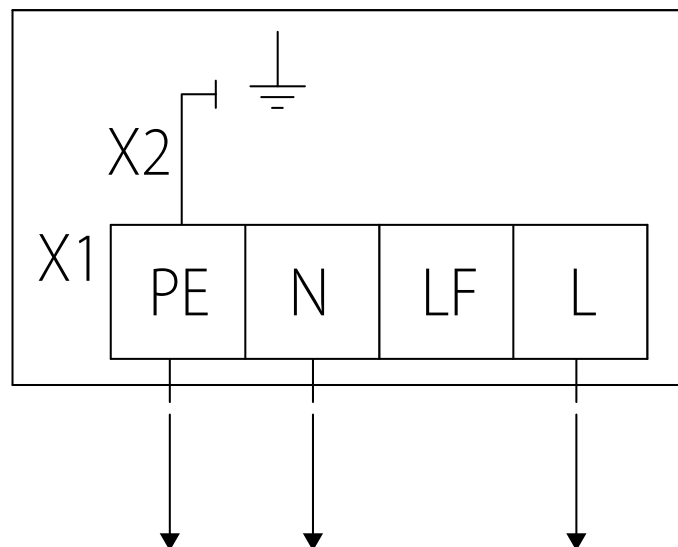
**БУДЬ-ЯКІ ЗМІНИ У ВНУТРІШНЬОМУ ПІДКЛЮЧЕННІ ЗАБОРОНЕНІ ТА ПРИЗВОДЯТЬ ДО ВТРАТИ ПРАВА НА ГАРАНТІЙНЕ ОБСЛУГОВУВАННЯ**

Живлення агрегатів здійснюється однофазним змінним струмом 1~110-220 В 50/60 Гц.

Виріб повинен бути підключений за допомогою ізольованих, міцних і термостійких провідників (кабелю, дротів).

Підключення виробу повинно проводитися на клемній колодці, встановленій у клемній коробці згідно зі схемою електричного підключення та позначенням клем.

**ЕЛЕКТРИЧНА СХЕМА ФБ К2 ... ES**





## ТЕХНІЧНЕ ОБСЛУГОВУВАННЯ



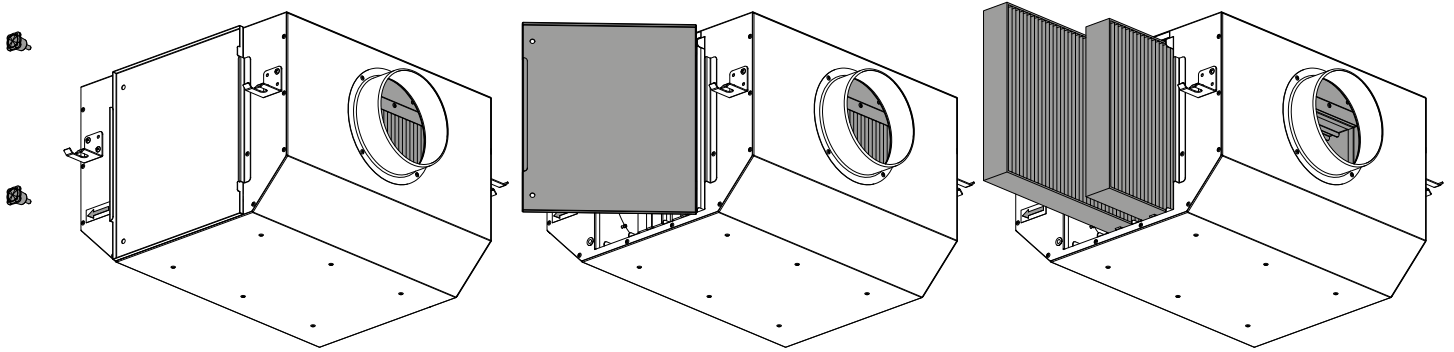
**ТЕХНІЧНЕ ОБСЛУГОВУВАННЯ ВИРОБУ ДОЗВОЛЯЄТЬСЯ ЛИШЕ ПІСЛЯ ЙОГО  
ВІДКЛЮЧЕННЯ ВІД МЕРЕЖІ ЕЛЕКТРОЖИВЛЕННЯ.  
ПЕРЕКОНАЙТЕСЯ, ЩО ВИРІБ ВІДКЛЮЧЕНИЙ ВІД МЕРЕЖІ ЕЛЕКТРОЖИВЛЕННЯ  
ПЕРЕД ВИДАЛЕННЯМ ЗАХИСТУ**

Технічне обслуговування виробу необхідно проводити 3-4 раз на рік. Воно включає в себе загальне очищення виробу та періодичне очищення фільтрів. Брудні фільтри підвищують опір повітря, що зменшує продуктивність виробу. Фільтри необхідно очищувати в міру забруднення, але не рідше 3-4 разів на рік. Дозволяється очищення фільтрів за допомогою пилососа. Після дворазового очищення фільтри необхідно замінити.

З приводу придбання нових фільтрів звертайтеся до продавця виробу.

Для заміни фільтрів виконайте такі дії:

1. Відкрутіть два гвинти з пластиковою голівкою, які утримують сервісну панель.
2. Відкрийте сервісну панель.
3. Витягніть фільтри, потягнувши їх на себе.
4. Складання виробу виконайте у зворотному порядку.



Технічне обслуговування електростатичного фільтра полягає в періодичному очищенні поверхонь від пилу та бруду.

Для очищення електростатичного фільтра використовуйте м'яку суху щітку або пилосос.

Будьте обережні під час очищення. Уникайте потрапляння вологи на електричні компоненти.

## ПРАВИЛА ЗБЕРІГАННЯ ТА ТРАНСПОРТУВАННЯ

- Зберігати виріб потрібно в заводській упаковці у вентиляльованому приміщенні за температури від +5 °C до +40 °C та відносної вологості не вище 70 %.
- Наявність у повітрі випарів та домішок, що викликають корозію і порушують ізоляцію та герметичність з'єднань, не допускається.
- Для вантажно-розвантажувальних робіт використовуйте відповідну підйомну техніку для запобігання можливим пошкодженням виробу.
- Під час вантажно-розвантажувальних робіт виконуйте вимоги переміщень для цього типу вантажів.
- Транспортувати виріб дозволяється будь-яким видом транспорту за умови захисту виробу від атмосферних опадів та механічних пошкоджень. Транспортування виробу дозволене лише в робочому положенні.
- Завантаження та розвантаження проводити без різких поштовхів та ударів.
- Перед першим увімкненням після транспортування за низьких температур виріб необхідно витримати за температури експлуатації не менше ніж 3-4 години.

## ГАРАНТІЇ ВИРОБНИКА

Виробник встановлює гарантійний строк виробу тривалістю 24 місяці з дати продажу виробу через роздрібну торговельну мережу за умови виконання користувачем правил транспортування, зберігання, монтажу та експлуатації виробу.

У разі появи порушень у роботі виробу з вини виробника впродовж гарантійного строку користувач має право на безкоштовне усунення недоліків виробу шляхом проведення виробником гарантійного ремонту.

Гарантійний ремонт полягає у виконанні робіт, пов'язаних із усуненням недоліків виробу, для забезпечення можливості використання такого виробу за призначенням впродовж гарантійного строку. Усунення недоліків здійснюється шляхом заміни або ремонту комплектувальних або окремої комплектувальної виробу.

### Гарантійний ремонт не включає в себе:

- періодичне технічне обслуговування;
- монтаж/демонтаж виробу;
- налаштування виробу.

Для проведення гарантійного ремонту користувач повинен надати виріб, посібник користувача з позначкою про дату продажу та розрахунковий документ, який підтверджує факт купівлі.

Модель виробу має відповідати моделі, вказаній у посібнику користувача.

### З питань гарантійного обслуговування на території України звертатися до офіційного представника виробника:

ПрАТ «Вентиляційні системи», м. Київ, вул. М. Коцюбинського, 1. Тел.: (044) 401-62-90, e-mail: [service@vents.com.ua](mailto:service@vents.com.ua).

Ознайомитися з правилами пересилання для гарантійного ремонту можна на сайті: [vents.ua/warranty-shipping](http://vents.ua/warranty-shipping).

### Гарантія виробника не поширюється на нижченаведені випадки:

- ненадання користувачем виробу в комплектності, зазначеній у посібнику користувача, в тому числі демонтаж користувачем комплектувальних виробу;
- невідповідність моделі, марки виробу даним, вказаним на упаковці виробу та в посібнику користувача;
- несвоєчасне технічне обслуговування виробу;
- наявність зовнішніх пошкоджень корпусу (пошкодженнями не вважаються зовнішні зміни виробу, необхідні для його монтажу) та внутрішніх вузлів виробу;
- внесення до конструкції виробу змін або здійснення доробок виробу;
- заміна або використання вузлів, деталей та комплектувальних виробу, не передбачених виробником;
- використання виробу не за призначенням;
- порушення користувачем правил монтажу виробу;
- порушення користувачем правил керування виробом;
- підключення виробу до електричної мережі з напругою, відмінною від вказаної в посібнику користувача;
- вихід виробу з ладу внаслідок стрибків напруги в електричній мережі;
- здійснення користувачем самостійного ремонту виробу;
- здійснення ремонту виробу особами, не уповноваженими на це виробником;
- спливання гарантійного строку виробу;
- порушення користувачем встановлених правил перевезення виробу;
- порушення користувачем правил зберігання виробу;
- вчинення третіми особами протиправних дій щодо виробу;
- вихід виробу з ладу внаслідок виникнення обставин непереборної сили (пожежа, паводок, землетрус, війна, військові дії будь-якого характеру, блокада);
- відсутність пломб, якщо наявність таких передбачена посібником користувача;
- ненадання посібника користувача з позначкою про дату продажу виробу;
- відсутність розрахункового документа, який підтверджує факт купівлі виробу.



**ДОТРИМУЙТЕСЯ ВИМОГ ЦЬОГО ПОСІБНИКА КОРИСТУВАЧА ДЛЯ ЗАБЕЗПЕЧЕННЯ ТРИВАЛОЇ БЕЗПЕРЕБІЙНОЇ РОБОТИ ВИРОБУ**



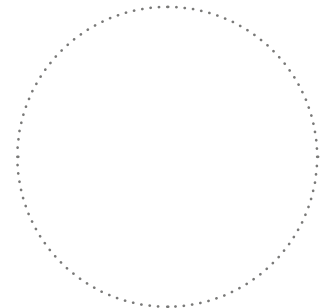
**ГАРАНТІЙНІ ВИМОГИ КОРИСТУВАЧА РОЗГЛЯДАЮТЬСЯ ПІСЛЯ НАДАННЯ НИМ ВИРОБУ, ГАРАНТІЙНОГО ТАЛОНУ, РОЗРАХУНКОВОГО ДОКУМЕНТА Й ПОСІБНИКА КОРИСТУВАЧА З ПОЗНАЧКОЮ ПРО ДАТУ ПРОДАЖУ**

## СВІДОЦТВО ПРО ПРИЙМАННЯ

Тип виробу	Фільтр-бокс із панельними фільтрами під круглий повітропровід
Модель	ФБ__ К2 _____
Серійний номер	
Дата випуску	
Клеймо приймачника	

## ІНФОРМАЦІЯ ПРО ПРОДАВЦЯ

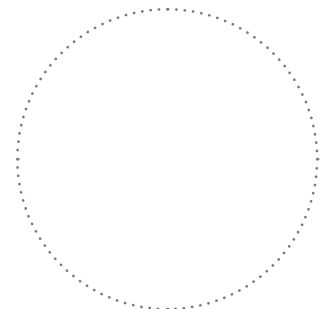
Назва магазину	
Адреса	
Телефон	
E-mail	
Дата покупки	
Виріб у повній комплектації з посібником користувача отримав, з умовами гарантії ознайомлений і погоджуюся.	
Підпис покупця	



Місце для печатки продавця

## СВІДОЦТВО ПРО МОНТАЖ

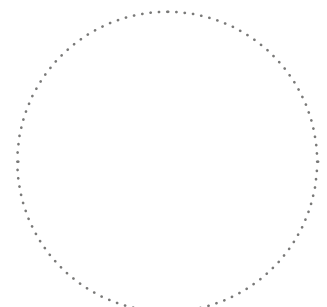
Виріб ФБ__ К2 _____ встановлений та підключений до електричної мережі згідно з вимогами цього посібника користувача.	
Назва фірми	
Адреса	
Телефон	
ПІБ установника	
Дата монтажу:	Підпис:
Роботи з монтажу виробу відповідають вимогам усіх застосованих місцевих і національних будівельних, електричних та технічних норм і стандартів. Зауважень до роботи виробу не маю.	
Підпис:	



Місце для печатки установника

## ГАРАНТІЙНИЙ ТАЛОН

Тип виробу	Фільтр-бокс із панельними фільтрами під круглий повітропровід
Модель	ФБ__ К2 _____
Серійний номер	
Дата випуску	
Дата купівлі	
Гарантійний термін	
Продавець	



Місце для печатки продавця

