

Відцентровий вентилятор у шумоізолюваному корпусі

ЗМІСТ

Вимоги безпеки.....	2
Призначення.....	4
Комплект поставки.....	4
Структура умовного позначення.....	4
Основні технічні характеристики.....	5
Будова та принцип роботи.....	7
Монтаж та підготовка до роботи.....	8
Підключення до електромережі.....	10
Технічне обслуговування.....	12
Усунення несправностей.....	13
Правила зберігання та транспортування.....	13
Гарантії виробника.....	14
Свідоцтво про приймання.....	15
Інформація про продавця.....	15
Свідоцтво про монтаж.....	15
Гарантійний талон.....	15

Цей посібник користувача є основним експлуатаційним документом, призначеним для ознайомлення технічного, обслуговуючого та експлуатуючого персоналу.

Посібник користувача містить відомості про призначення, склад, принцип роботи, конструкцію та монтаж виробу (-ів) КСК, а також усіх його (їх) модифікацій.

Технічний і обслуговуючий персонал повинен мати теоретичну та практичну підготовку в галузі систем вентиляції та виконувати роботи згідно з правилами охорони праці й будівельними нормами та стандартами, що діють на території держави.

ВИМОГИ БЕЗПЕКИ

- Перед початком експлуатації та монтажем виробу уважно ознайомтеся з посібником користувача.
- Під час монтажу та експлуатації виробу повинні виконуватися вимоги посібника, а також вимоги всіх застосованих місцевих і національних будівельних, електричних та технічних норм і стандартів.
- Обов'язково ознайомтеся з попередженнями посібника, оскільки вони містять відомості, які стосуються Вашої безпеки.
- Невиконання правил та попереджень посібника може призвести до травмування користувача або пошкодження виробу.
- Після прочитання посібника зберігайте його впродовж усього часу користування виробом.
- При передачі керування іншому користувачеві обов'язково забезпечте його цим посібником.

ЗАХОДИ БЕЗПЕКИ ПРИ МОНТАЖІ ТА ЕКСПЛУАТАЦІЇ ВИРОБУ



- При монтажі виробу обов'язково відключіть мережу електроживлення.



- Дотримуйтеся обережності при розпакуванні виробу.



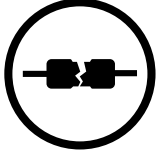
- Обов'язково заземліть виріб!



- Дотримуйтеся техніки безпеки під час роботи з електроінструментом при монтажі виробу.



- Не змінюйте довжину мережевого шнура самостійно.
- Не перегинайте мережевий шнур.
- Уникайте пошкоджень мережевого шнура.
- Не ставте на мережевий шнур сторонні предмети.



- Не використовуйте пошкоджене обладнання та провідники при підключенні виробу до електромережі.



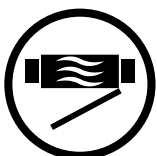
- Не торкайтеся мокрими руками до пристроїв керування.
- Не здійснюйте монтаж та технічне обслуговування виробу мокрими руками.



- Не допускайте дітей до експлуатації виробу.



- Не зберігайте поблизу виробу вибухонебезпечні та легкозаймисті речовини.



- Не відкривайте виріб під час роботи.



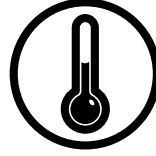
- Не перекривайте повітряний канал під час роботи виробу.



- Не сідайте на виріб і не ставте на нього інші предмети.



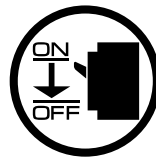
- Не прокладайте мережевий шнур виробу поблизу опалювального/нагрівального обладнання.



- Не експлуатуйте виріб за межами діапазону температур, вказаних у посібнику користувача.
- Не експлуатуйте виріб в агресивному та вибухонебезпечному середовищі.



- Не мийте виріб водою.
- Уникайте потрапляння води на електричні частини виробу.



- При технічному обслуговуванні виробу відключіть його від мережі електроживлення.



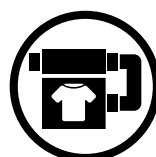
- При появі сторонніх звуків, запаху, диму відключіть виріб від мережі електроживлення та зверніться до сервісного центру.



- Не спрямовуйте потік повітря від виробу на джерела відкритого вогню.



- При тривалій експлуатації виробу час від часу перевіряйте надійність монтажу.



- Використовуйте виріб лише за його прямим призначенням.



ПІСЛЯ ЗАКІНЧЕННЯ ЕКСПЛУАТАЦІЇ ВИРІБ ПІДЛЯГАЄ ОКРЕМІЙ УТИЛІЗАЦІЇ.

НЕ УТИЛІЗУЙТЕ ВИРІБ РАЗОМ ІЗ НЕВІДСОРТОВАНИМИ ПОБУТОВИМИ ВІДХОДАМИ

ПРИЗНАЧЕННЯ

Відцентровий вентилятор у шумоізовованому корпусі призначений для припливної та витяжної вентиляції приміщень побутового, громадського та промислового призначення із високими вимогами до рівня шуму та обмеженим простором для монтажу. Вентилятор розрахований на тривалу роботу без відключення від електромережі.



ВИРІБ НЕ ПРИЗНАЧЕНИЙ ДЛЯ ВИКОРИСТАННЯ ДІТЬМИ, ОСОБАМИ ЗІ ЗНИЖЕНИМИ СЕНСОРНИМИ АБО РОЗУМОВИМИ ЗДІБНОСТЯМИ, А ТАКОЖ ОСОБАМИ, НЕ ПІДГОТОВАНИМИ НАЛЕЖНИМ ЧИНОМ

ДО РОБІТ ІЗ ВИРОБОМ ДОПУСКАЮТЬСЯ СПЕЦІАЛІСТИ ПІСЛЯ ВІДПОВІДНОГО ІНСТРУКТАЖУ

ВИРІБ МАЄ БУТИ ВСТАНОВЛЕНИЙ У МІСЦІ, ЯКЕ ВИКЛЮЧАЄ САМОСТІЙНИЙ ДОСТУП ДІТЕЙ

Вентилятор є комплектним виробом і не призначений для автономної експлуатації.

Повітря, яке переміщується, не повинно містити горючих або вибухонебезпечних сумішей, хімічно активних випарів, липких речовин, волокнистих матеріалів, крупного пилу, жирів або середовищ, які сприяють утворенню шкідливих речовин (отрута, пил, хвороботворні мікроорганізми).

КОМПЛЕКТ ПОСТАВКИ

НАЙМЕНУВАННЯ

Вентилятор
Посібник користувача
Пакувальний ящик

КІЛЬКІСТЬ

1 шт.
1 шт.
1 шт.

СТРУКТУРА УМОВНОГО ПОЗНАЧЕННЯ

Приклад позначення: **КСК 160 4 Е**

Найменування вентилятора
КСК – відцентровий вентилятор у шумоізовованому корпусі

Діаметр вихідного патрубку, мм

Кількість полюсів

Характеристика електромережі

Е – однофазна

Д – трифазна

ОСНОВНІ ТЕХНІЧНІ ХАРАКТЕРИСТИКИ

Вентилятор призначений для витяжної вентиляції приміщень із температурою повітря від -20 °С до +120 °С.

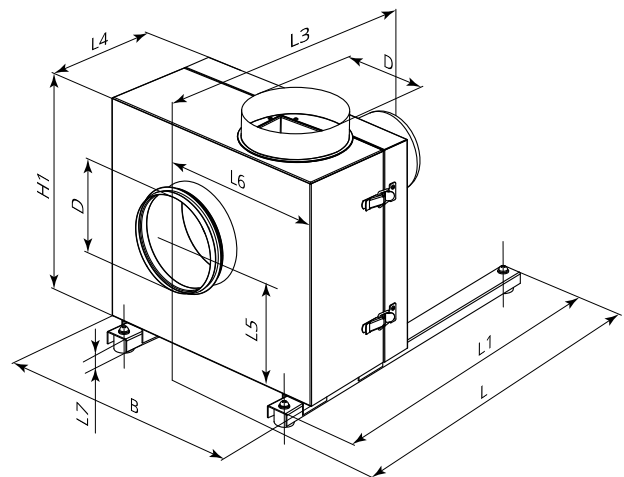
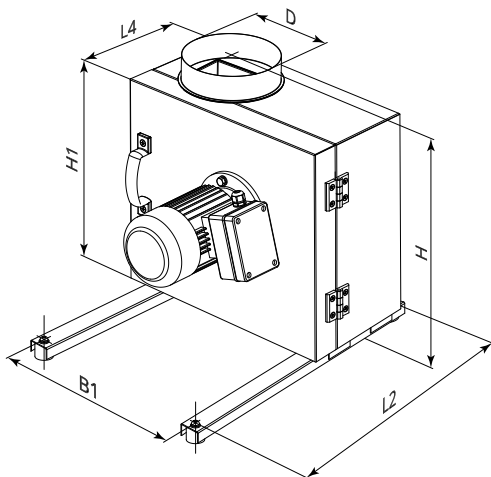
За типом захисту від ураження електричним струмом вентилятор належить до виробів класу 1 згідно з ДСТУ 12.2.007.0.

- Ступінь захисту від доступу до небезпечних частин та проникнення води – IP54.
- Клас обмотки ізоляції двигуна – F.

Конструкція вентилятора постійно вдосконалюється, тому деякі моделі можуть відрізнятися від описаних у цьому посібнику.

Габаритні та приєднувальні розміри вентиляторів

Модель	Розміри, мм													Маса, кг
	Ø D	B	B1	H	H1	L	L1	L2	L3	L4	L5	L6	L7	
КСК 150 4Е	150	410	330	540	365	525	500	470	475	205	203	233	33	17,0
КСК 150 4Д	150	410	330	540	365	525	500	470	475	205	203	233	33	17,0
КСК 160 4Е	160	410	330	540	365	525	500	470	475	205	203	233	33	17,0
КСК 160 4Д	160	410	330	540	365	525	500	470	475	205	203	233	33	17,0
КСК 200 4Е	200	485	365	600	425	625	600	570	515	235	236,5	276,5	33	25,0
КСК 200 4Д	200	485	365	600	425	625	600	570	515	235	236,5	276,5	33	25,0
КСК 250 4Е	250	575	435	665	505	700	675	645	620	285	282,5	330,5	33	40,0
КСК 250 4Д	250	575	435	665	505	700	675	645	620	285	282,5	330,5	33	40,0
КСК 315 4Е	315	690	550	708	600	715	700	650	612	327	329	390	59	53,0
КСК 315 4Д	315	690	550	708	600	715	700	650	612	327	329	390	59	52,0
КСК 315 2Е	315	690	550	708	600	715	700	650	672	327	329	390	59	61,0
КСК 315 2Д	315	690	550	708	600	715	700	650	672	327	329	390	59	60,0
КСК 355 4Е	355	740	600	764	655	727	700	650	637	352	361,5	421	59	60,0
КСК 355 4Д	355	740	600	764	655	727	700	650	637	352	361,5	421	59	59,0
КСК 355 2Е	355	740	600	764	655	727	700	650	737	352	361,5	421	59	68,0
КСК 355 2Д	355	740	600	764	655	727	700	650	737	352	361,5	421	59	65,0
КСК 400 4Е	400	906	700	900	790	908	900	850	747	402	435	505	59	92
КСК 400 4Д	400	906	700	900	790	908	900	850	747	402	435	505	59	92
КСК 400 6Е	400	906	700	900	790	908	900	850	687	402	435	505	59	87
КСК 400 6Д	400	906	700	900	790	908	900	850	687	402	435	505	59	87
КСК 450 4Е	450	996	750	980	870	925	900	850	782	437	485	560	59	109
КСК 450 4Д	450	996	750	980	870	925	900	850	782	437	485	560	59	109
КСК 450 6Е	450	996	750	980	870	925	900	850	739	437	485	560	59	105
КСК 450 6Д	450	996	750	980	870	925	900	850	739	437	485	560	59	105



Основні технічні параметри вентиляторів

	КСК 150 4Е КСК 160 4Е	КСК 1504Д КСК 1604Д	КСК 200 4Е	КСК 200 4Д	КСК 250 4Е	КСК 250 4Д
Напруга, В/Гц	230/50	400/50	230/50	400/50	230/50	400/50
Потужність, Вт	180	180	550	750	1500	1500
Струм, А	1,7	0,6	3	2	11	3,4
Максимальна витрата повітря, м ³ /год	700	730	1600	1650	3400	3500
Частота обертання, хв ⁻¹	1450	1455	1475	1465	1500	1470
Рівень звукового тиску на відст. 3 м, дБА	41	41	45	45	51	51
Температура переміщуваного повітря, °С	-20 ... +120					
Захист	IP54					

	КСК 315 4Д		КСК 315 4Е		КСК 315 2Д		КСК 315 2Е	
Напруга, В/Гц	400/50	400/60	230/50	230/60	400/50	400/60	230/50	230/60
Потужність, Вт	184	206	304	383	1225	2011	1531	2816
Струм, А	0,70	0,70	1,84	1,72	2,80	3,40	7,35	11,92
Максимальна витрата повітря, м ³ /год	2040	2355	1970	2310	4710	5290	4695	5345
Частота обертання, хв ⁻¹	1488	1776	1475	1750	3025	3328	3125	3384
Рівень звукового тиску на відст. 3 м, дБА	46	48	46	47	52	54	53	55
Температура переміщуваного повітря, °С	-20 ... +120							
Захист	IP54							

	КСК 355 4Д		КСК 355 4Е		КСК 355 2Д		КСК 355 2Е	
Напруга, В/Гц	400/50	400/60	230/50	230/60	400/50	230/50		
Потужність, Вт	405	580	393	525	3145	2621		
Струм, А	0,87	1,25	2,11	2,34	6,12	12,66		
Максимальна витрата повітря, м ³ /год	3155	3270	3545	3860	6185	6570		
Частота обертання, хв ⁻¹	1379	1578	1517	1705	2652	2890		
Рівень звукового тиску на відст. 3 м, дБА	49	50	50	52	54	54		
Температура переміщуваного повітря, °С	-20 ... +120							
Захист	IP54							

	КСК 400 4Е	КСК 400 4Д	КСК 400 6Д	КСК 400 6Д
Напруга, В/Гц	230/50	400/50	230/50	400/50
Потужність, Вт	1048	785	362	357
Струм, А	5,00	2,25	1,71	0,92
Максимальна витрата повітря, м ³ /год	5392	5098	2915	2966
Частота обертання, хв ⁻¹	1440	1470	930	948
Рівень звукового тиску на відст. 3 м, дБА	54	53	48	47
Температура переміщуваного повітря, °С	-20 ... +120			
Захист	IP54			

	КСК 450 4Е	КСК450 4Д	КСК 450 6Е	КСК 450 6Д
Напруга, В/Гц	230/50	400/50	230/50	400/50
Потужність, Вт	1570	1350	594	454
Струм, А	7,25	2,81	2,85	1,33
Максимальна витрата повітря, м ³ /год	8138	7840	5299	4991
Частота обертання, хв ⁻¹	1470	1450	970	920
Рівень звукового тиску на відст. 3 м, дБА	57	56	50	49
Температура переміщуваного повітря, °С	-20 ... +120			
Захист	IP54			

БУДОВА ТА ПРИНЦИП РОБОТИ

Корпус вентилятора виготовлений з оцинкованої листової сталі, всередині звукоізолюваний мінеральною ватою завтовшки 50 мм. Блок двигун-крильчатка, який відкидається на шарнірах, забезпечує легкий доступ до внутрішніх деталей вентилятора для швидкого та ефективного очищення.

Діаметр патрубків на вході та виході відповідає стандартним розмірам вентиляційних каналів. Патрубки мають гумове ущільнення. Вентилятор встановлюється на несні рами РН-КСК із вбудованими віброгасниками та кронштейни монтажні КМ-КСК (замовляються окремо).

До конструкції вентилятора входить сталева високопродуктивна відцентрова крильчатка.

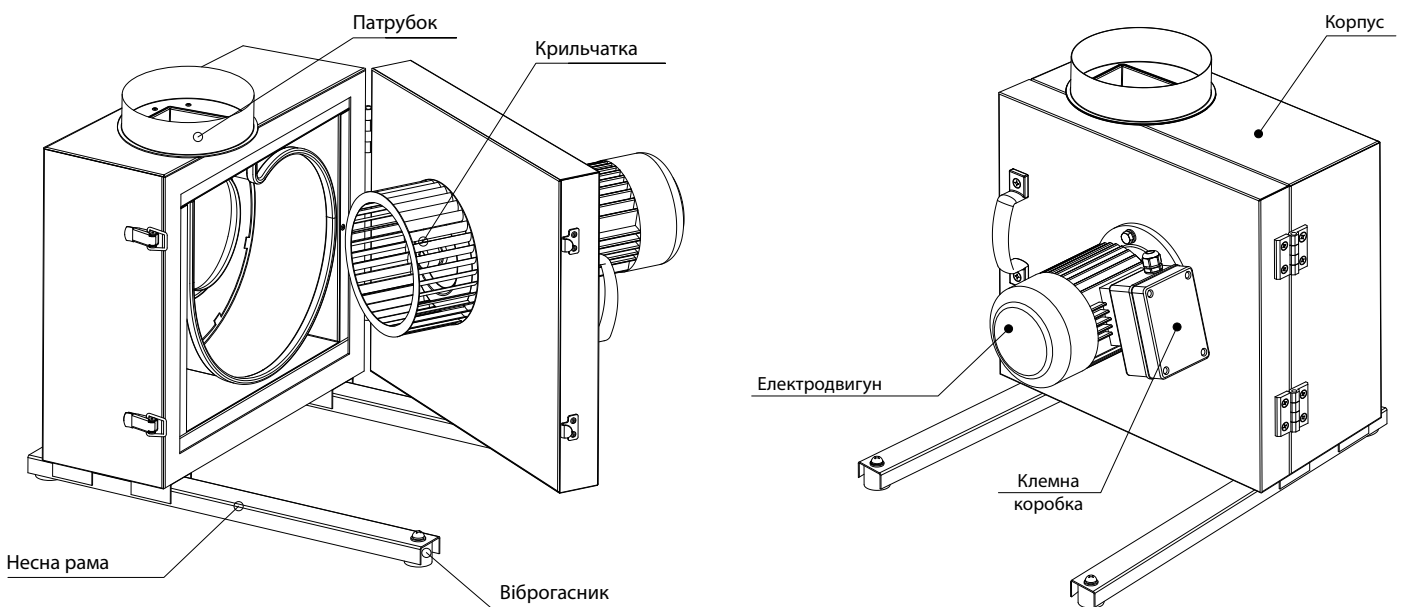
Крильчатка змонтована на валу електродвигуна та збалансована разом із ним статично та динамічно.

Високонадійний однофазний або трифазний електродвигун із короткозамкнутим ротором не вимагає обслуговування.

Регулювання потужності здійснюється за допомогою трансформаторних керівних пристроїв.

Підключення до електричної мережі здійснюється через клемну коробку, встановлену на електродвигуні.

Довжину електричного кабелю необхідно обрати з урахуванням додаткової довжини для відкриття блоку двигун-крильчатка.



МОНТАЖ ТА ПІДГОТОВКА ДО РОБОТИ



ПЕРЕД ВЕНТИЛЯТОРОМ РЕКОМЕНДОВАНО ВСТАНОВЛЮВАТИ ЖИРОВИЙ ФІЛЬТР, ДЛЯ ЗАПОБІГАННЯ НАКОПИЧЕННЮ БРУДУ НА КРИЛЬЧАТЦІ ВЕНТИЛЯТОРА. БРУД НА КРИЛЬЧАТЦІ МОЖЕ ПРИЗВЕСТИ ДО ЇЇ РОЗБАЛАНСУВАННЯ, ЩО У СВОЮ ЧЕРГУ МОЖЕ ВИКЛИКАТИ ВИХІД З ЛАДУ ДВИГУНА ТА РУЙНУВАННЯ КРИЛЬЧАТКИ. ВІДПОВІДНИЙ ФІЛЬТР МАЄ БУТИ ПІДІБРАНИЙ ПРОЕКТУВАЛЬНИКОМ ВЕНТИЛЯЦІЙНОЇ СИСТЕМИ



ПЕРЕД ВСТАНОВЛЕННЯМ ВИРОБУ УВАЖНО ОЗНАЙОМТЕСЯ З ПОСІБНИКОМ КОРИСТУВАЧА. ПЕРЕД ВСТАНОВЛЕННЯМ ДОДАТКОВИХ ЗОВНІШНІХ ПРИСТРОЇВ ОЗНАЙОМТЕСЯ З ВІДПОВІДНИМИ ПОСІБНИКАМИ КОРИСТУВАЧА.



ПІД ЧАС МОНТАЖУ ВИРОБУ НЕОБХІДНО ЗАБЕЗПЕЧИТИ МІНІМАЛЬНИЙ ДОСТУП ДО НЬОГО ДЛЯ РОБІТ ІЗ ОБСЛУГОВУВАННЯ АБО РЕМОНТУ

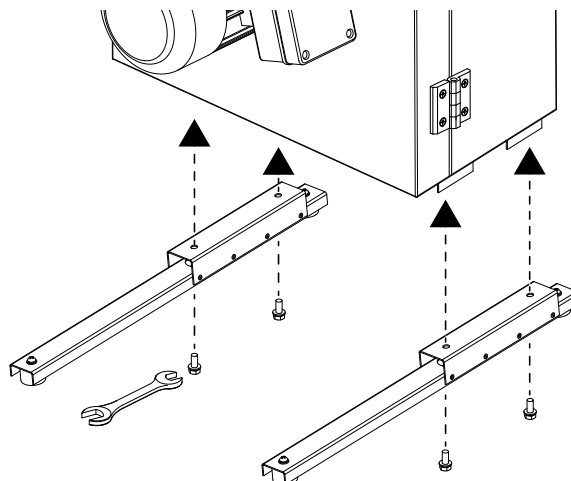


ПОВЕРХНЯ ДЛЯ МОНТАЖУ ВИРОБУ ПОВИННА БУТИ РІВНОЮ. МОНТАЖ НА НЕРІВНІЙ ПОВЕРХНІ ПРИЗВОДИТЬ ДО ПЕРЕКОШУВАННЯ КОРПУСУ УСТАНОВКИ Й МОЖЕ ПЕРешКОДЖАТИ НАЛЕЖНІЙ ЕКСПЛУАТАЦІЇ

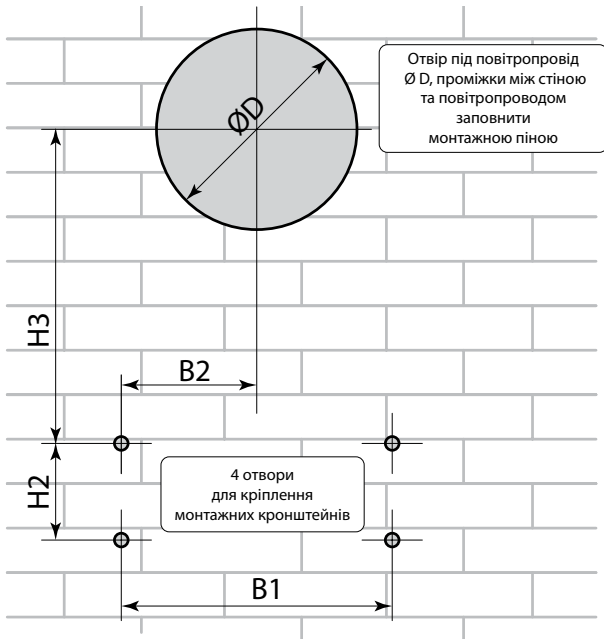
- Усі дії, пов'язані з підключенням, налаштуванням, обслуговуванням та ремонтом виробу, проводити лише при знятій напрузі мережі.
- Перед встановленням вентилятора необхідно переконатися у відсутності видимих пошкоджень робочого корпусу, сторонніх предметів у корпусі вентилятора, які можуть пошкодити лопаті робочого колеса, а також перевірити цілісність ізоляції дротів живлення. Робоче колесо повинно обертатися вільно, не торкаючись фланця і корпусу. Вентилятор повинен встановлюватися у повітропровід аналогічного діаметра.
- Вентилятор повинен бути змонтований так, щоб напрямок стрілки потоку на корпусі вентилятора збігався з напрямком повітря в системі.
- Перед і за вентилятором рекомендується встановлювати гнучкі вставки (замовляються окремо).
- Під час встановлення вентилятора забезпечити пряму ділянку повітропроводу завдовжки не менше одного діаметра повітропроводу з боку входу і не менше трьох діаметрів повітропроводу з боку виходу повітря.
- Вентилятор не є готовим до використання виробом та призначений для експлуатації тільки після з'єднання з повітропроводами.
- Вентилятор повинен бути надійно закріплений, при цьому повинна бути забезпечена можливість для безперешкодного його обслуговування.
- У разі зовнішнього монтажу вентилятора його необхідно захистити від атмосферних впливів і потрапляння вологи, наприклад, встановивши над вентилятором козирок.
- Необхідно вжити заходів для запобігання зворотному потоку газів від пристроїв, які використовують газове або відкрите полум'я.

Послідовність монтажу

1. Встановіть вентилятор на несну раму (для моделей, які постачаються у розібраному вигляді).

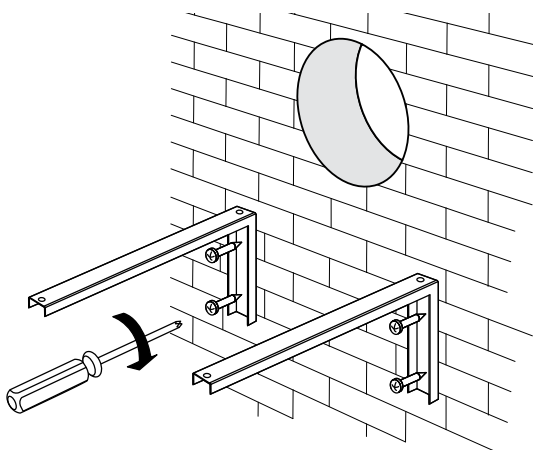


2. Зробіть розмітку (відстані вказані у таблиці) та просвердліть у стіні отвори для повітропроводу та кріплення монтажних кронштейнів.

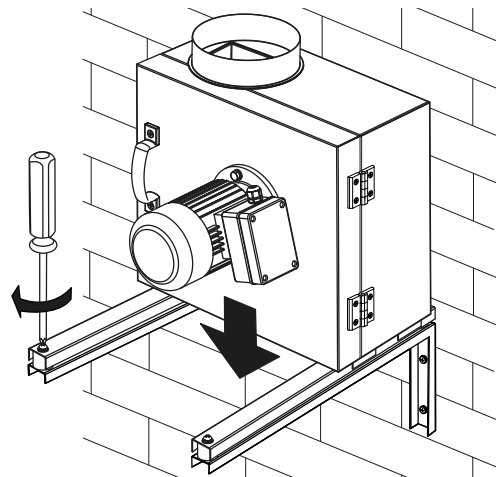


Модель	Відстані для розмітки, мм			
	H2	B1	B2	H3
KCK 150...	170	330	193	276
KCK 160...	170	330	193	276
KCK 200...	220	365	216,5	309,5
KCK 250...	270	435	260,5	355,5
KCK 315...	300	550	320	448
KCK 355...	300	600	350,5	481
KCK 400...	350	700	410	555
KCK 450...	350	750	445	605

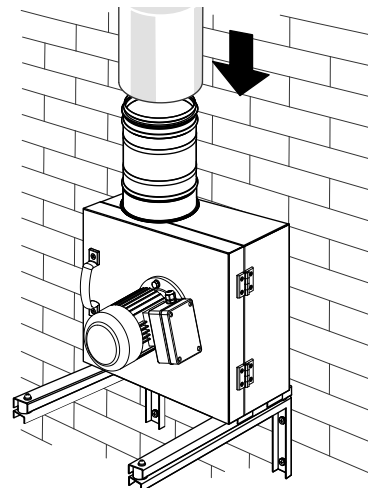
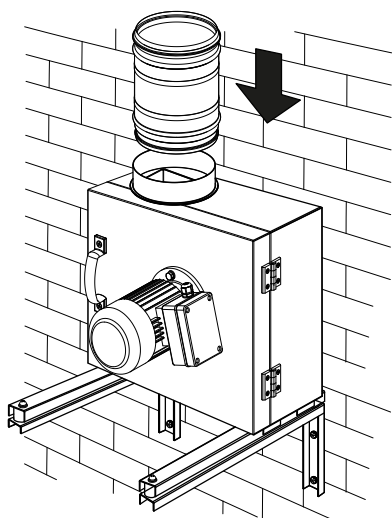
3. Встановіть монтажні кронштейни (замовляються окремо).



4. Встановіть вентилятор на монтажні кронштейни.



5. Приєднайте до патрубку вентилятора ніпель або гнучку вставку (замовляється окремо). 6. Встановіть повітропровід (замовляється окремо).



ПІДКЛЮЧЕННЯ ДО ЕЛЕКТРОМЕРЕЖІ



ПЕРЕД ПРОВЕДЕННЯМ БУДЬ-ЯКИХ РОБІТ НЕОБХІДНО ВІДКЛЮЧИТИ МЕРЕЖУ ЕЛЕКТРОЖИВЛЕННЯ.

ПІДКЛЮЧЕННЯ ВИРОБУ ДО МЕРЕЖІ ПОВИНЕН ЗДІЙСНЮВАТИ КВАЛІФІКОВАНИЙ ЕЛЕКТРИК.

НОМІНАЛЬНІ ЗНАЧЕННЯ ЕЛЕКТРИЧНИХ ПАРАМЕТРІВ ВИРОБУ НАВЕДЕНІ НА НАЛІПЦІ ВИРОБНИКА

- Виріб призначений для підключення до електромережі з параметрами 1~230 В/50 або 3~400 В/50 Гц залежно від моделі.
- Виріб повинен бути підключений за допомогою ізольованих провідників (кабелі, дроти). При виборі перерізу дротів необхідно враховувати максимально допустимий струм навантаження, а також температуру нагрівання дроту, що залежить від його типу, ізоляції, довжини та способу прокладання.
- На зовнішньому введенні повинен бути встановлений вбудований у стаціонарну мережу електропостачання автоматичний вимикач **QF**, що розриває електричний ланцюг у разі короткого замикання або перевантаження. Місце встановлення зовнішнього вимикача повинне забезпечувати вільний доступ для оперативного відключення виробу. Номінальний струм автоматичного вимикача повинен бути вище максимального струму споживання виробу (див. «Технічні характеристики»). Рекомендується обирати номінальний струм автоматичного вимикача зі стандартного ряду — наступний після максимального струму виробу, який підключається. Автоматичний вимикач не входить до комплекту поставки, замовляється окремо.

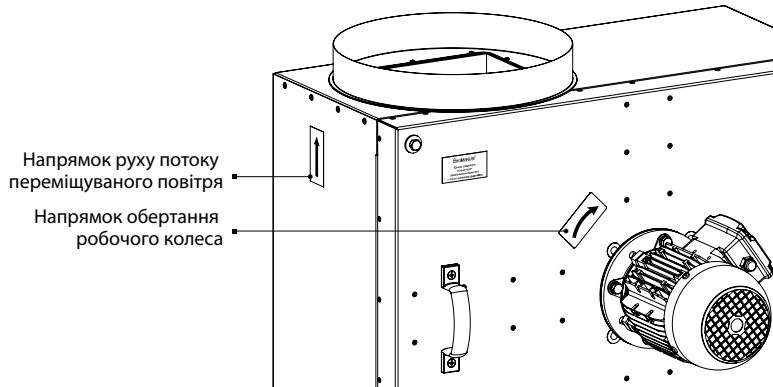
Рекомендований номінальний струм автоматичного вимикача та переріз провідників

Модель	Номінальний струм автоматичного вимикача, А	Рекомендований кабель, n x S, де n – число жил, S – переріз, мм ²
КСК 150 4Е	2	2x1,5
КСК 150 4Д	1	3x1,5
КСК 160 4Е	2	2x1,5
КСК 160 4Д	1	3x1,5
КСК 200 4Е	8	2x1,5
КСК 200 4Д	3,15	3x1,5
КСК 250 4Е	12,5	2x1,5
КСК 250 4Д	4	3x1,5
КСК 315 4Е	3	2x1,5
КСК 315 4Д	1	3x1,5
КСК 315 2Е	16	2x2,5
КСК 315 2Д	5	3x1,5
КСК 355 4Е	4	2x1,5
КСК 355 4Д	2	3x1,5
КСК 355 2Е	16	2x2,5
КСК 355 2Д	8	3x1,5
КСК 400 4Е	8	2x1,5
КСК 400 4Д	3,15	3x1,5
КСК 400 6Е	2	2x1,5
КСК 400 6Д	3,15	3x1,5
КСК 450 4Е	10	2x1,5
КСК 450 4Д	4	3x1,5
КСК 450 6Е	4	2x1,5
КСК 450 6Д	2	3x1,5

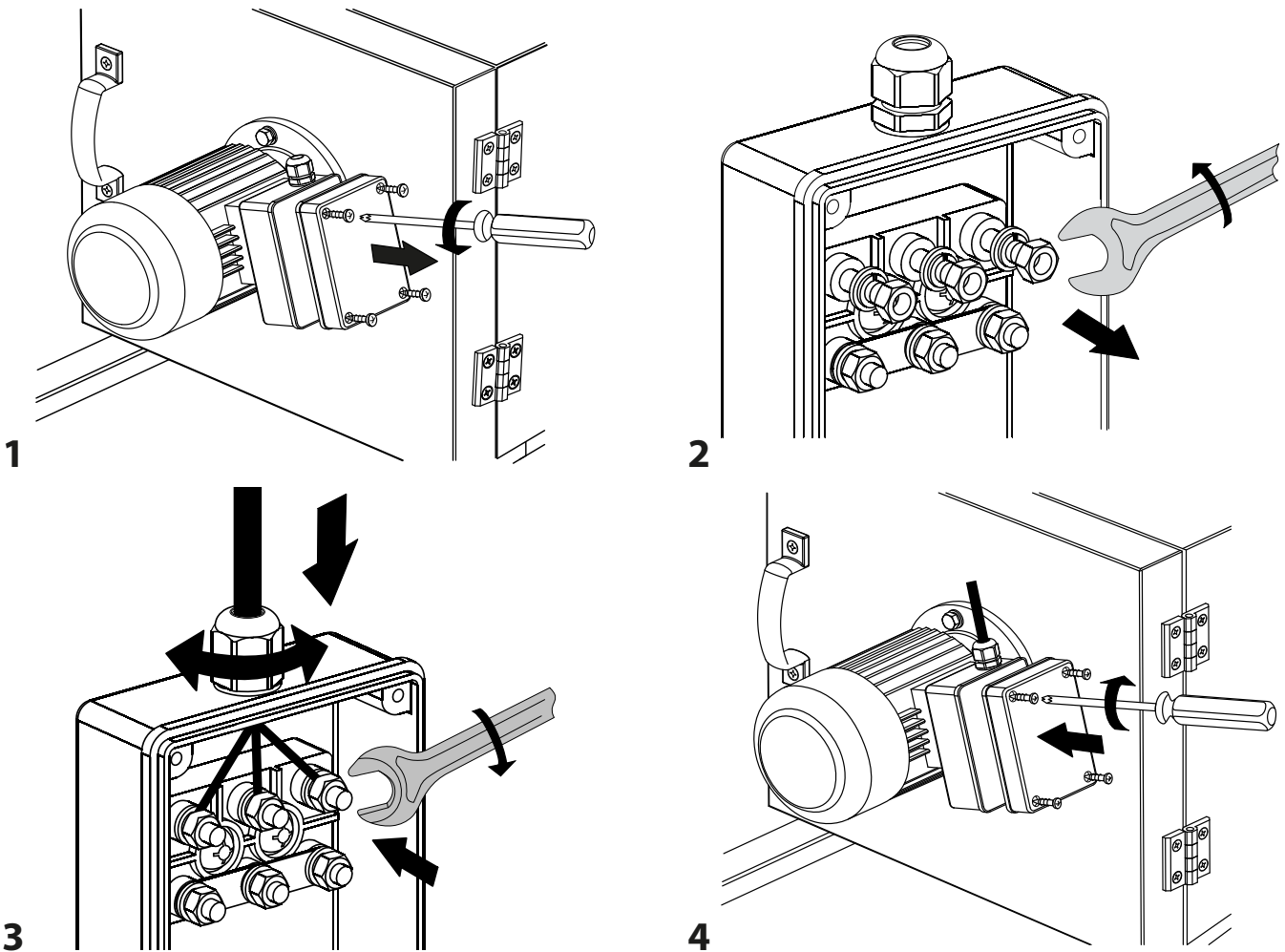
Підключення вентилятора повинно проводитися в клемній коробці, розташованій на корпусі вентилятора, відповідно до схеми підключення до електромережі. Наліпка зі схемою підключення знаходиться всередині клемної коробки двигуна.

УВАГА!!!

Напрямок обертання робочого колеса двигуна повинен збігатися із напрямком стрілок на корпусі вентилятора.



Доступ до клемної коробки



ТЕХНІЧНЕ ОБСЛУГОВУВАННЯ



**ТЕХНІЧНЕ ОБСЛУГОВУВАННЯ ВИРОБУ ДОЗВОЛЕНЕ ЛИШЕ ПІСЛЯ ЙОГО
ВІДКЛЮЧЕННЯ ВІД МЕРЕЖІ ЕЛЕКТРОЖИВЛЕННЯ.
ПЕРЕКОНАЙТЕСЯ, ЩО ВИРІБ ВІДКЛЮЧЕНИЙ ВІД МЕРЕЖІ ЕЛЕКТРОЖИВЛЕННЯ
ПЕРЕД ВИДАЛЕННЯМ ЗАХИСТУ**

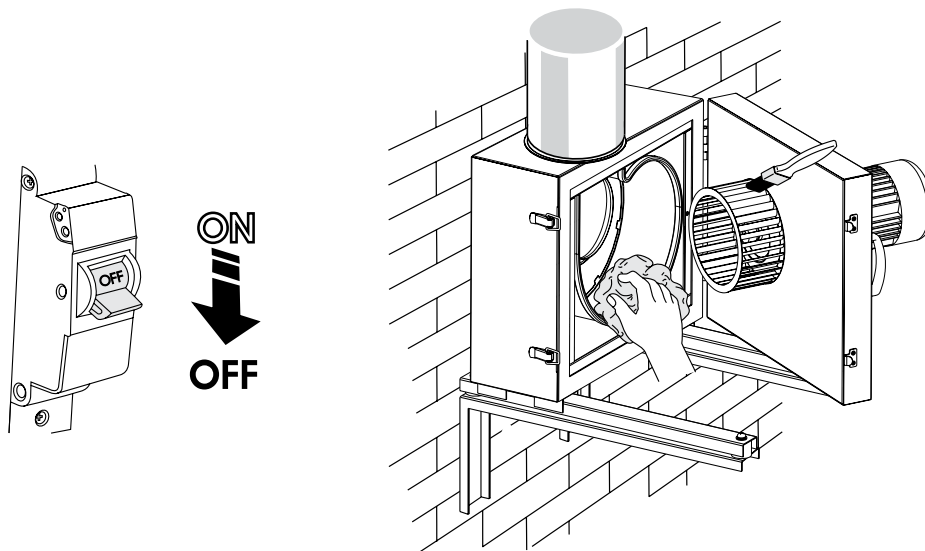
Вентилятор потрібно чистити не рідше ніж два рази на рік, залежно від ступеня його забруднення.

Під час технічного обслуговування необхідно:

- відключити вентилятор від мережі електроживлення;
- протерти ззовні корпус вентилятора, використовуючи м'яку тканину, змочену водою;
- відкрити блок двигун-крильчатка, який відкидається на шарнірах;
- очистити лопати робочого колеса, використовуючи м'яку тканину або щіточку, змочену у водному розчині м'якого мийного засобу, а для видалення пилу зі звукоізоляційної поверхні використовуйте пилосос;
- перевірити гвинтові, заклепкові та зварні з'єднання;
- перевірити затягнення гвинтових затискачів заземлення та електроконтактних з'єднань;
- перевірити клемні з'єднання дротів.
- перевірити рівень вібрації. Середня квадратична віброшвидкість вентилятора не має перевищувати 6,3 мм/с.

Уникайте потрапляння вологи на електричні компоненти та двигун!

Після очищення протріть поверхні виробу насухо.



Періодичність обслуговування вентилятора	Кожні 3 місяці	Кожні 6 місяців	Кожен рік
Візуальний огляд вентилятора		X	
Заміри електричного споживання і порівняння результатів із цифрами, вказаними на інформаційній табличці вентилятора		X	
Перевірка крильчатки вентилятора на предмет розбалансування та пошкодження		X	
Чистка вентилятора та вентиляційної системи	X		
Перевірка гвинтових та заклепкових з'єднань			X
Перевірка затягнення гвинтових затискачів заземлення та електроконтактних з'єднань			X
Перевірка стану гнучких з'єднань, якщо їх встановлено			X

УСУНЕННЯ НЕСПРАВНОСТЕЙ

ПРОБЛЕМА, ЩО ВИНИКЛА	ЙМОВІРНІ ПРИЧИНИ	СПОСІБ УСУНЕННЯ
Вентилятор не запускається.	Не підключена мережа електроживлення.	Переконайтеся, що мережа електроживлення підключена правильно, в іншому разі усуньте помилку підключення.
Низька витрата повітря.	Система вентиляції забруднена або пошкоджена.	Переконайтеся, що повітропроводи не забруднені. Очистіть їх у разі необхідності.
Шум, вібрація.	Забруднилися крильчатки вентиляторів.	Очистіть крильчатки вентиляторів.
	Послаблене затягнення гвинтових з'єднань вентиляторів.	Затягніть кріпильні гвинти.

ПРАВИЛА ЗБЕРІГАННЯ ТА ТРАНСПОРТУВАННЯ

- Зберігати виріб потрібно в заводській упаковці у вентильованому приміщенні за температури від +5 °С до +40 °С та відносної вологості не вище ніж 70 %.
- Наявність у повітрі випарів та домішок, що викликають корозію і порушують ізоляцію та герметичність з'єднань, не допускається.
- Для вантажно-розвантажувальних робіт використовуйте відповідну підйомну техніку для запобігання можливим пошкодженням виробу.
- Під час вантажно-розвантажувальних робіт виконуйте вимоги переміщень для цього типу вантажів.
- Транспортувати виріб дозволяється будь-яким видом транспорту за умови захисту виробу від атмосферних опадів та механічних пошкоджень. Транспортування виробу дозволене лише в робочому положенні.
- Завантаження та розвантаження проводити без різких поштовхів та ударів.
- Перед першим увімкненням після транспортування за низьких температур виріб необхідно витримати за температури експлуатації не менше ніж 3–4 години.

ГАРАНТІЇ ВИРОБНИКА

Виробник встановлює гарантійний строк виробу тривалістю 24 місяці з дати продажу виробу через роздрібну торговельну мережу за умови виконання користувачем правил транспортування, зберігання, монтажу та експлуатації виробу.

У разі появи порушень у роботі виробу з вини виробника впродовж гарантійного строку користувач має право на безкоштовне усунення недоліків виробу шляхом проведення виробником гарантійного ремонту.

Гарантійний ремонт полягає у виконанні робіт, пов'язаних із усуненням недоліків виробу, для забезпечення можливості використання такого виробу за призначенням впродовж гарантійного строку. Усунення недоліків здійснюється шляхом заміни або ремонту комплектувальних або окремої комплектувальної виробу.

Гарантійний ремонт не включає в себе:

- періодичне технічне обслуговування;
- монтаж/демонтаж виробу;
- налаштування виробу.

Для проведення гарантійного ремонту користувач повинен надати виріб, посібник користувача з позначкою про дату продажу та розрахунковий документ, який підтверджує факт купівлі.

Модель виробу має відповідати моделі, вказаній у посібнику користувача.

З питань гарантійного обслуговування на території України звертатися до офіційного представника виробника:

ТОВ «Вентиляційні системи», м. Київ, вул. М. Коцюбинського, 1. Тел.: (044) 401-62-90, e-mail: service@vents.com.ua.

Ознайомитися з правилами пересилання для гарантійного ремонту можна на сайті:

<https://vents.ua/service-support/> .

Гарантія виробника не поширюється на нижченаведені випадки:

- ненадання користувачем виробу в комплектності, зазначеній у посібнику користувача, в тому числі демонтаж користувачем складників виробу;
- невідповідність моделі, марки виробу даним, вказаним на упаковці виробу та в посібнику користувача;
- несвоєчасне технічне обслуговування виробу;
- наявність зовнішніх пошкоджень корпусу (пошкодженнями не вважаються зовнішні зміни виробу, необхідні для його монтажу) та внутрішніх вузлів виробу;
- внесення до конструкції виробу змін або доопрацювання виробу;
- заміна або використання вузлів, деталей та складників виробу, не передбачених виробником;
- використання виробу не за призначенням;
- порушення користувачем правил монтажу виробу;
- порушення користувачем правил керування виробом;
- підключення виробу до електричної мережі з напругою, відмінною від вказаної в посібнику користувача;
- вихід виробу з ладу внаслідок стрибків напруги в електричній мережі;
- проведення користувачем самостійного ремонту виробу;
- проведення ремонту виробу особами, не уповноваженими на це виробником;
- спливання гарантійного строку виробу;
- порушення користувачем встановлених правил перевезення виробу;
- порушення користувачем правил зберігання виробу;
- вчинення третіми особами протиправних дій щодо виробу;
- вихід виробу з ладу внаслідок виникнення обставин непереборної сили (пожежа, паводок, землетрус, війна, військові дії будь-якого характеру, блокада);
- відсутність пломб, якщо наявність таких передбачена посібником користувача;
- ненадання посібника користувача з позначкою про дату продажу виробу;
- відсутність розрахункового документа, який підтверджує факт купівлі виробу.



ДОТРИМУЙТЕСЯ ВИМОГ ЦЬОГО ПОСІБНИКА КОРИСТУВАЧА ДЛЯ ЗАБЕЗПЕЧЕННЯ ТРИВАЛОЇ БЕЗПЕРЕБІЙНОЇ РОБОТИ ВИРОБУ



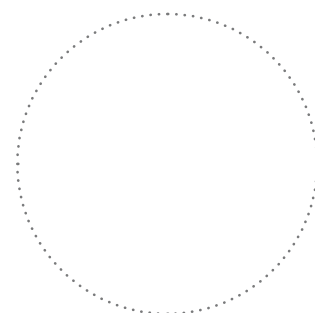
ГАРАНТІЙНІ ВИМОГИ КОРИСТУВАЧА РОЗГЛЯДАЮТЬСЯ ПІСЛЯ НАДАННЯ НИМ ВИРОБУ, ГАРАНТІЙНОГО ТАЛОНУ, РОЗРАХУНКОВОГО ДОКУМЕНТА Й ПОСІБНИКА КОРИСТУВАЧА З ПОЗНАЧКОЮ ПРО ДАТУ ПРОДАЖУ

СВІДОЦТВО ПРО ПРИЙМАННЯ

Тип виробу	Відцентровий вентилятор у шумоізолюваному корпусі
Модель	
Серійний номер	
Дата випуску	
Клеймо приймальника	

ІНФОРМАЦІЯ ПРО ПРОДАВЦЯ

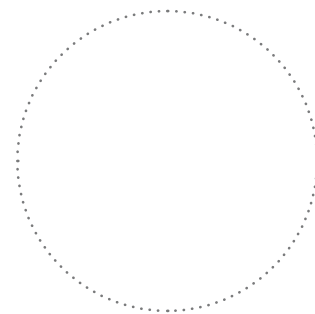
Назва магазину	
Адреса	
Телефон	
E-mail	
Дата покупки	
Виріб у повній комплектації з посібником користувача отримав, з умовами гарантії ознайомлений і погоджуюся.	
Підпис покупця	



Місце для печатки продавця

СВІДОЦТВО ПРО МОНТАЖ

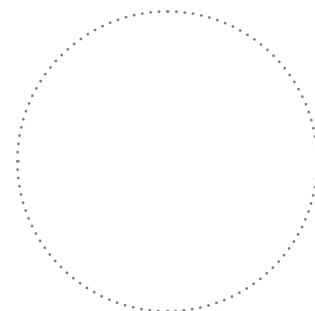
Виріб _____ встановлений та підключений до електричної мережі згідно з вимогами цього посібника користувача.	
Назва фірми	
Адреса	
Телефон	
ПІБ установника	
Дата монтажу:	Підпис:
Роботи з монтажу виробу відповідають вимогам усіх застосовних місцевих і національних будівельних, електричних та технічних норм і стандартів. Зауважень до роботи виробу не маю.	
Підпис:	



Місце для печатки установника

ГАРАНТІЙНИЙ ТАЛОН

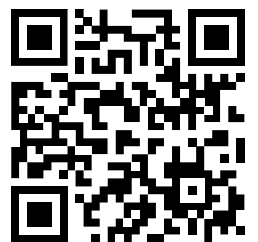
Тип виробу	Відцентровий вентилятор у шумоізолюваному корпусі
Модель	
Серійний номер	
Дата випуску	
Дата купівлі	
Гарантійний термін	
Продавець	



Місце для печатки продавця



Виготовлено: ТОВ «ВЕНТИЛЯЦІЙНІ СИСТЕМИ»,
м. Боярка, вул. Соборності, 36



V72UA-06