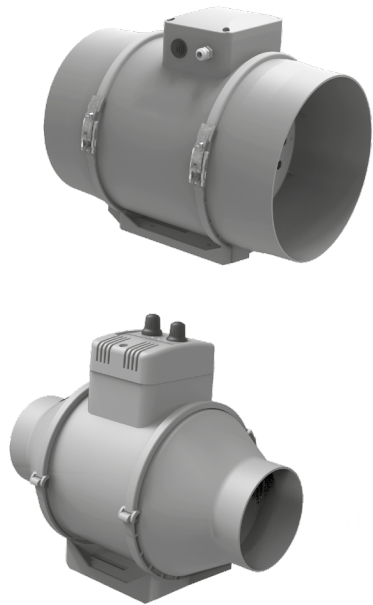


RU

ВЕНТИЛЯТОРИ КАНАЛЬНІ  
ЗМІШАНОГО ТИПУ СЕРІЇ  
ВЕНТС ТТ ПРО ЕС  
Посібник користувача

[www.ventilation-system.com](http://www.ventilation-system.com)



ТТ ПРО ЕС

 **VENTS**

## **ЗМІСТ**

Комплект постачання.....	7
Стислий опис.....	7
Правила експлуатації.....	8
Структура умовного позначення.....	9
Монтаж.....	10
Алгоритм роботи.....	11
Технічне обслуговування.....	12
Правила зберігання та транспортування.....	13
Гарантії виробника.....	14

Цей посібник користувача є основним експлуатаційним документом, призначеним для ознайомлення технічного, обслуговуючого та експлуатуючого персоналу.

Посібник користувача містить відомості про призначення, склад, принцип роботи, конструкцію та монтаж виробу (-ів) ТТ ПРО ЕС, а також усіх його (їх) модифікацій.

Технічний і обслуговуючий персонал повинен мати теоретичну та практичну підготовку з вентиляції та виконувати роботи згідно з правилами охорони праці й будівельними нормами та стандартами, що діють на території держави.

Інформація, наведена в цьому посібнику, є чинною на момент підготування документа. У зв'язку з безперервним розвитком продукції компанія залишає за собою право в будь-який час вносити зміни до технічних характеристик, конструкції або комплектації виробу. Жодна з частин цієї публікації не може бути відтворена, передана або збережена в інформаційно-пошукових системах, а також перекладена іншими мовами в будь-якій формі без письмової згоди компанії.



**ПЕРЕД УСТАНОВЛЕННЯМ ВИРОБУ УВАЖНО ОЗНАЙОМТЕСЯ З ЦИМ ПОСІБНИКОМ.  
ДОТРИМАННЯ ВИМОГ ПОСІБНИКА КОРИСТУВАЧА СПРІЯЄ ЗАБЕЗПЕЧЕННЮ НАДІЙНОЇ  
ЕКСПЛУАТАЦІЇ ВИРОБУ ВПРОДОВЖ УСЬОГО СТРОКУ ЙОГО СЛУЖБИ. ЗБЕРІГАЙТЕ ПОСІБНИК  
КОРИСТУВАЧА ВПРОДОВЖ УСЬОГО СТРОКУ СЛУЖБИ ВИРОБУ, ОСКІЛЬКИ В НЬОМУ  
ВИКЛАДЕНО ВИМОГИ ДО ОБСЛУГОВУВАННЯ ВИРОБУ**



**ДОТРИМУЙТЕСЯ ВИМОГ ЦЬОГО ПОСІБНИКА КОРИСТУВАЧА  
ДЛЯ ЗАБЕЗПЕЧЕННЯ ТРИВАЛОЇ БЕЗПЕРЕБІЙНОЇ РОБОТИ ВИРОБУ**

Усі дії, пов'язані з підключенням, налаштуванням, обслуговуванням та ремонтом виробу, проводити лише при знятій напрузі мережі.

**До обслуговування та монтажу допускаються особи, які мають право самостійної роботи на електроустановках з напругою електроживлення до 1000 В, після вивчення цього посібника користувача.**

- Однофазна мережа, до якої підключається виріб, повинна відповідати чинним нормам.
- Стаціонарна електропроводка повинна бути обладнана автоматичним вимикачем.
- Підключення необхідно здійснювати через автоматичний вимикач, вбудований у стаціонарну проводку. Проміжок між контактами автоматичного вимикача на всіх полюсах має становити не менше 3 мм.
- Перед установленням вентилятора переконайтеся у відсутності

пошкоджень крильчатки, корпусу, решітки, а також у відсутності в корпусі вентилятора сторонніх предметів, які можуть пошкодити лопаті крильчатки.

- Під час монтажу вентилятора не допускайте стискання корпусу! Деформація корпусу може призвести до заклинювання крильчатки та підвищеного шуму.
- Забороняється використовувати виріб не за призначенням та здійснювати будь-які модифікації або дороблення.
- Необхідно вживати заходів для запобігання потраплянню диму, чадних газів та інших продуктів горіння до приміщення через відкриті димоходи та інші протипожежні пристрої, а також виключити можливість появи зворотного потоку газів від пристроїв, які використовують газове або відкрите полум'я.
- Переміщуване в системі повітря не повинне містити пилу, твердих домішок, а також липких речовин та волокнистих матеріалів.
- Забороняється використовувати виріб у легкозаймистому та вибухонебезпечному середовищі, яке містить, наприклад, випари

спирту, бензину, інсектицидів.

- Не закривайте і не загороджуйте всмоктувальний та випускний отвори виробу, щоб не перешкоджати оптимальному потоку повітря.
- Не сідайте на виріб та не кладіть на нього будь-які предмети.
- Цим виробом можуть користуватися діти 8 років і старше, а також особи з обмеженими фізичними, сенсорними або розумовими здібностями або з недостатнім досвідом та знаннями за умови, що вони при цьому перебувають під наглядом або проінструктовані щодо безпечного використання виробу та визнають можливі ризики.
- Дітям забороняється гратися з виробом.



**ПІСЛЯ ЗАКІНЧЕННЯ СТРОКУ ЕКСПЛУАТАЦІЇ ВИРІБ ПІДЛЯГАЄ ОКРЕМІЙ УТИЛІЗАЦІЇ.  
НЕ УТИЛІЗУЙТЕ ВИРІБ ІЗ НЕВІДСОРТОВАНИМИ ПОБУТОВИМИ ВІДХОДАМИ!**

## КОМПЛЕКТ ПОСТАЧАННЯ

Вентилятор	— 1 шт.
Шурупи з дюбелями	— 4 шт.
Посібник користувача	— 1 шт.
Коробка пакувальна	— 1 шт.

## СТИСЛИЙ ОПИС

Виріб являє собою каналний вентилятор змішаного типу для припливної або витяжної вентиляції приміщень, які опалюються взимку. Вентилятор виготовляється для каналів діаметром 100, 125, 150, 160, 200, 250 та 315 мм.

Вентилятор комплектується енергоефективним та високопродуктивним електронно-комутованим двигуном, оснащеним вбудованим регулятором.

Передбачено можливість підключення зовнішнього керівного пристрою (замовляється окремо).

Конструкція вентиляторів постійно вдосконалюється, тому деякі моделі можуть дещо відрізнятися від описаних у цьому посібнику.

## ПРАВИЛА ЕКСПЛУАТАЦІЇ

Вентилятор призначений для підключення до однофазної мережі змінного струму напругою 230 В та частотою 50/60 Гц.

Вентилятор розрахований на тривалу роботу без відключення від електромережі.

Напрямок руху повітря має збігатися зі стрілкою на корпусі вентилятора.

Ступінь захисту від доступу до небезпечних частин та проникнення води – IPX4.

Вентилятор дозволяється експлуатувати за температури навколишнього повітря в межах від +1 °C до +40 °C.

Температура повітря, яке переміщується, не повинна перевищувати +40 °C, допускається короткочасно (до 15 хвилин) +60 °C.

За типом захисту від ураження електричним струмом виріб належить до пристроїв I класу згідно з ДСТУ 3135.0-95 (ГОСТ 30345.0-95).

Тип кліматичного виконання виробу – УХЛ 4.2 згідно з ДСТУ 15150-69.



## СТРУКТУРА УМОВНОГО ПОЗНАЧЕННЯ

ТТ ПРО

XXX

ЕС

Х

**Опції:**

**У** — електронний модуль та датчик температури, вбудований у канал вентилятора, шнур живлення

**Ун** — електронний модуль та виносний датчик температури, шнур живлення

**П** — вбудований плавний регулятор швидкості

**Тип двигуна****Діаметр патрубку, мм****Вентилятор каналний**

## МОНТАЖ

Вентилятор встановлюється горизонтально або вертикально, на підлозі, стіні або стелі (рис. 1).

Під час монтажу передбачте додатковий захист від проникнення вологи, наприклад:

1. У разі вертикального монтажу: встановіть зверху захисний зонт (рис. 2).

2. У будь-якому положенні: з обох боків вентилятора підключіть повітропровід (рис. 2).

Послідовність монтажу показана на рис. 3-8.

Послідовність підключення вентилятора до електричної мережі показана на рис. 9-11, 13-14.

Послідовність підключення зовнішніх керівних пристроїв вентилятора показана на рис. 9, 10, 12-14.

Схема електричних підключень вентилятора показана на рис. 15.

### УМОВНІ ПОЗНАЧЕННЯ КЛЕМ НА СХЕМАХ ПІДКЛЮЧЕННЯ

<b>QF</b>	Зовнішній автоматичний вимикач
<b>X1</b>	Клемник для мережі 220–240 В/50 (60) Гц
<b>X2</b>	Клемник для підключення зовнішнього регулятора швидкості
<b>S1</b>	Зовнішній регулятор швидкості 0-10 В.
<b>R1</b>	Внутрішній регулятор швидкості
<b>SW</b>	DIP-перемикач

## АЛГОРИТМ РОБОТИ

Керування двигуном забезпечується подаванням зовнішнього керівного сигналу від 0 до 10 В на клемник Х2 або за допомогою внутрішнього регулятора швидкості R1. Вибір способу керування здійснюється за допомогою DIP-перемикача SW:

DIP-перемикач у положенні N – керівний сигнал задається внутрішнім регулятором швидкості R1, який дозволяє вмикати та вимикати вентилятор, плавно регулювати швидкість обертання двигуна вентилятора (витрату повітря) у діапазоні від мінімальної до максимальної швидкості.

Оберти регулюються від мінімальних (крайнє ліве положення) до максимальних (крайнє праве положення). Під час обертання за годинниковою стрілкою оберти збільшуються.

DIP-перемикач у положенні EXT – керівний сигнал задається зовнішнім керівним пристроєм S1.

Вентилятори ТТ ПРО ЕС У (Ун) оснащено електронним модулем TSC (контролер швидкості з електронним термостатом) для автоматичного змінення швидкості обертання двигуна вентилятора (витрати повітря) залежно від температури повітря.

На крищі клемного відсіку розташовані 2 ручки керування:

- попереднього встановлення швидкості обертання двигуна;
- порогу спрацювання електронного термостата.

На кришку вентилятора винесено індикації спрацювання термостата.

Для встановлення порогу спрацювання термостата поверніть ручку регулятора температури за годинниковою стрілкою для збільшення значення і проти годинникової стрілки для зменшення значення відповідно.

Для встановлення швидкості (витрати повітря) поверніть ручку регулятора швидкості у такий самий спосіб.

**УВАГА!** У разі короткочасних впливів електростатичними перешкодами на вентилятор ТТ ПРО ЕС У (Ун) можливе його зупинення. Для відновлення роботи вентилятора необхідно вимкнути та увімкнути вентилятор регулятором швидкості, який знаходиться на корпусі вентилятора.

## ТЕХНІЧНЕ ОБСЛУГОВУВАННЯ

Поверхні виробу потребують періодичного (кожні 6 місяців) очищення від бруду та пилу (рис. 18-21). Відключіть вентилятор від електричної мережі перед проведенням робіт з техобслуговування. Для очищення вентилятора використовуйте м'яку тканину або пензлик, змочений у водному розчині м'якого мийного засобу. Уникайте потрапляння рідини на електричні компоненти. Після очищення протріть поверхні насухо.

## ПРАВИЛА ЗБЕРІГАННЯ ТА ТРАНСПОРТУВАННЯ

- Зберігати виріб потрібно в заводській упаковці у вентильованому приміщенні за температури від +5 °С до +40 °С та відносної вологості не вище 70 %.
- Наявність у повітрі випарів та домішок, що викликають корозію і порушують ізоляцію та герметичність з'єднань, не допускається.
- Для вантажно-розвантажувальних робіт використовуйте відповідну підйомну техніку для запобігання можливим пошкодженням виробу.
- Під час вантажно-розвантажувальних робіт виконуйте вимоги переміщень для цього типу вантажів.
- Транспортувати виріб дозволяється будь-яким видом транспорту за умови захисту виробу від атмосферних опадів та механічних пошкоджень. Транспортування виробу дозволене лише в робочому положенні.
- Завантаження та розвантаження проводити без різких поштовхів та ударів.
- Перед першим увімкненням після транспортування за низьких температур виріб необхідно витримати за температури експлуатації не менше ніж 3-4 години.

## ГАРАНТІЇ ВИРОБНИКА

Виробник встановлює гарантійний строк виробу тривалістю 24 місяці з дати продажу виробу через роздрібну торговельну мережу за умови виконання користувачем правил транспортування, зберігання, монтажу та експлуатації виробу.

У разі появи порушень у роботі виробу з вини виробника впродовж гарантійного строку користувач має право на безкоштовне усунення недоліків виробу шляхом проведення виробником гарантійного ремонту.

Гарантійний ремонт полягає у виконанні робіт, пов'язаних із усуненням недоліків виробу, для забезпечення можливості використання такого виробу за призначенням впродовж гарантійного строку. Усунення недоліків здійснюється шляхом заміни або ремонту комплектувальних або окремої комплектувальної виробу.

### Гарантійний ремонт не включає в себе:

- періодичне технічне обслуговування;
- монтаж/демонтаж виробу;
- налаштування виробу.

Для проведення гарантійного ремонту користувач повинен надати виріб, посібник користувача з позначкою про дату продажу та розрахунковий документ, який підтверджує факт купівлі.

Модель виробу має відповідати моделі, вказаній у посібнику користувача.

### **З питань гарантійного обслуговування на території України звертатися:**

офіційний представник виробника: ПрАТ «Вентиляційні системи», м. Київ, вул. М. Коцюбинського, 1. Тел. (044) 406-36-27.

**Ознайомитися з правилами пересилання для гарантійного ремонту можна на сайті:**

[vents.ua/warranty-shipping](https://vents.ua/warranty-shipping)

### **Гарантія виробника не поширюється на нижченаведені випадки:**

- ненадання користувачем виробу в комплектності, зазначеній у посібнику користувача, в тому числі демонтаж користувачем комплектувальних виробу;
- невідповідність моделі, марки виробу даним, вказаним на упаковці виробу та в посібнику користувача;
- несвоєчасне технічне обслуговування виробу;
- наявність зовнішніх пошкоджень корпусу (пошкодженнями не вважаються зовнішні зміни виробу, необхідні для його монтажу) та внутрішніх вузлів виробу;
- внесення до конструкції виробу змін або здійснення доробок виробу;
- заміна або використання вузлів, деталей та комплектувальних виробу, не передбачених виробником;
- використання виробу не за призначенням;
- порушення користувачем правил монтажу виробу;
- порушення користувачем правил керування виробом;
- підключення виробу до електричної мережі з напругою, відмінною від вказаної в посібнику користувача;
- вихід виробу з ладу внаслідок стрибків напруги в електричній мережі;
- здійснення користувачем самостійного ремонту виробу;
- здійснення ремонту виробу особами, не уповноваженими на це виробником;
- спливання гарантійного строку виробу;
- порушення користувачем встановлених правил перевезення виробу;
- порушення користувачем правил зберігання виробу;
- вчинення третіми особами протиправних дій щодо виробу;
- вихід виробу з ладу внаслідок виникнення обставин непереборної сили (пожежа, паводок, землетрус, війна, військові дії будь-якого характеру, блокада);

- відсутність пломб, якщо наявність таких передбачена посібником користувача;
- ненадання посібника користувача з позначкою про дату продажу виробу;
- відсутність розрахункового документа, який підтверджує факт купівлі виробу.

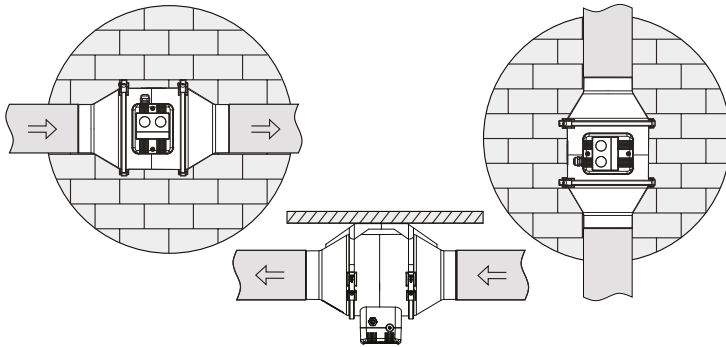


**ДОТРИМУЙТЕСЯ ВИМОГ ЦЬОГО ПОСІБНИКА КОРИСТУВАЧА ДЛЯ ЗАБЕЗПЕЧЕННЯ ТРИВАЛОЇ БЕЗПЕРЕБІЙНОЇ РОБОТИ ВИРОБУ**

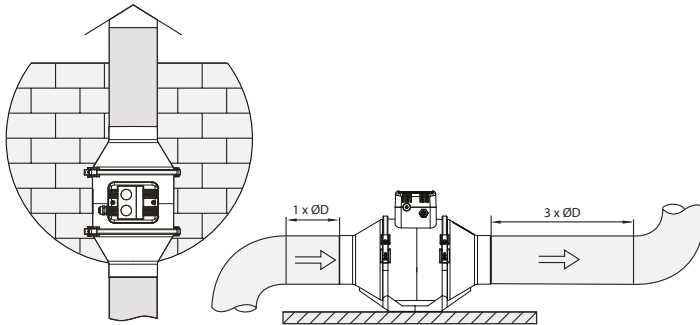


**ГАРАНТІЙНІ ВИМОГИ КОРИСТУВАЧА РОЗГЛЯДАЮТЬСЯ ПІСЛЯ НАДАННЯ НИМ ВИРОБУ, ГАРАНТІЙНОГО ТАЛОНУ, РОЗРАХУНКОВОГО ДОКУМЕНТА Й ПОСІБНИКА КОРИСТУВАЧА З ПОЗНАЧКОЮ ПРО ДАТУ ПРОДАЖУ**

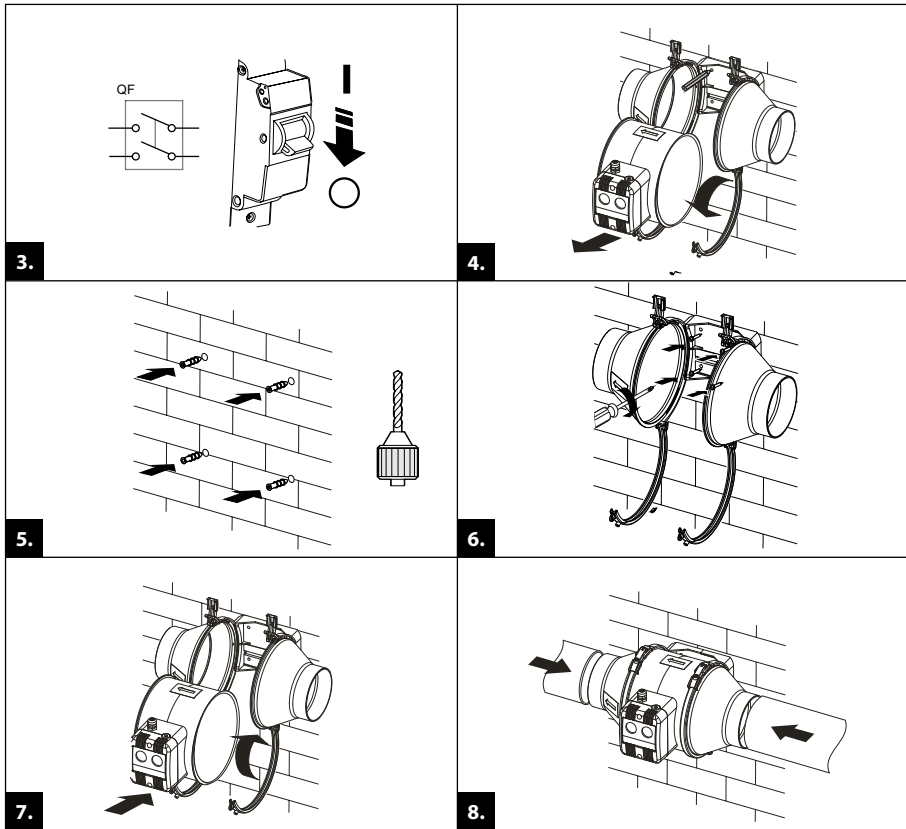


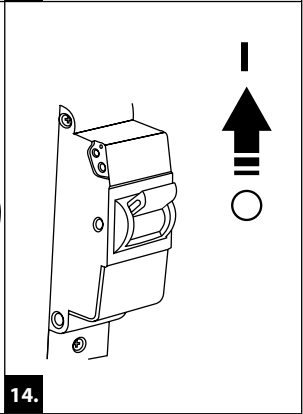
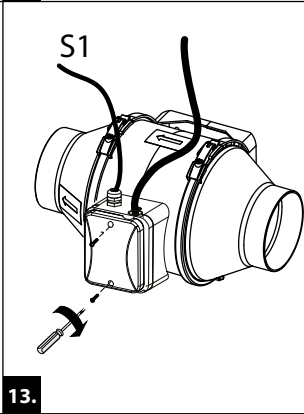
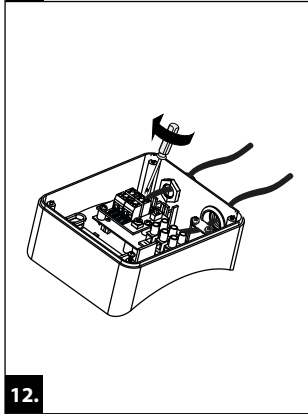
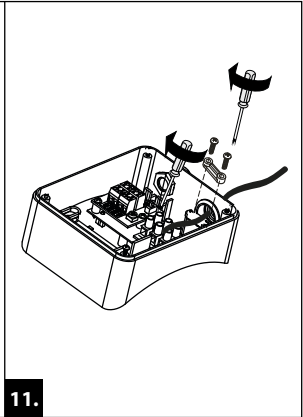
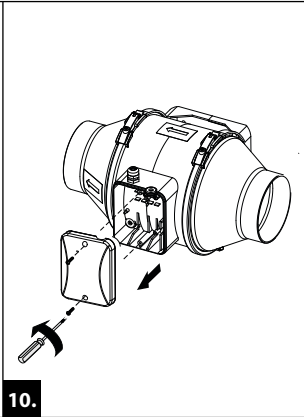
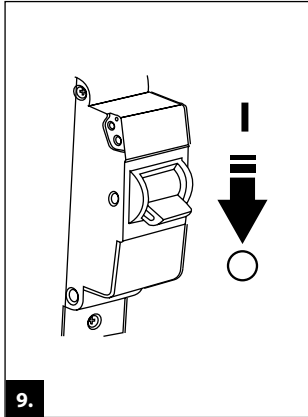


1.

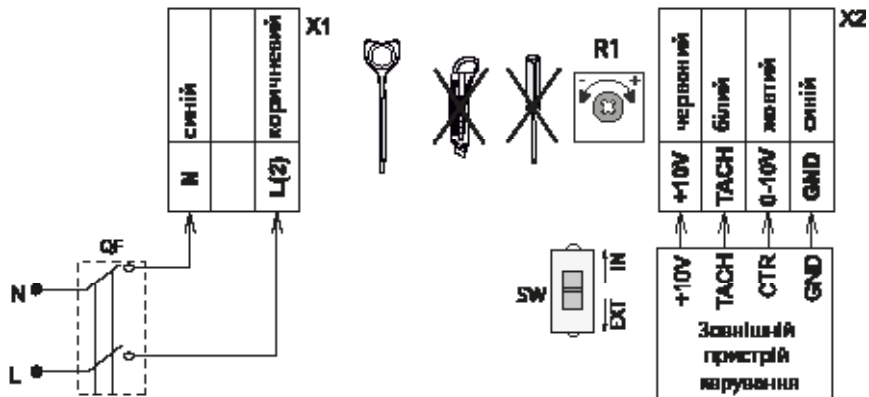


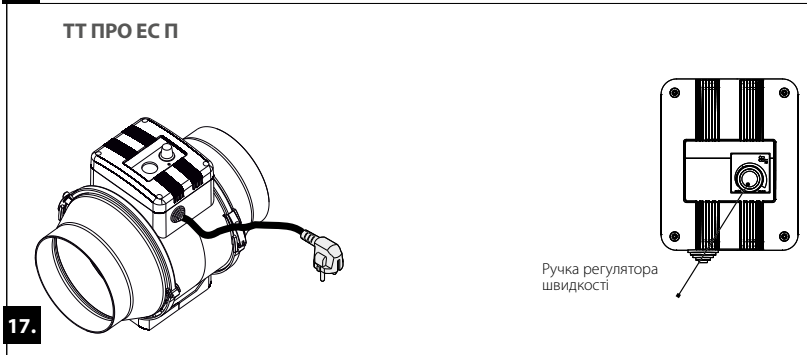
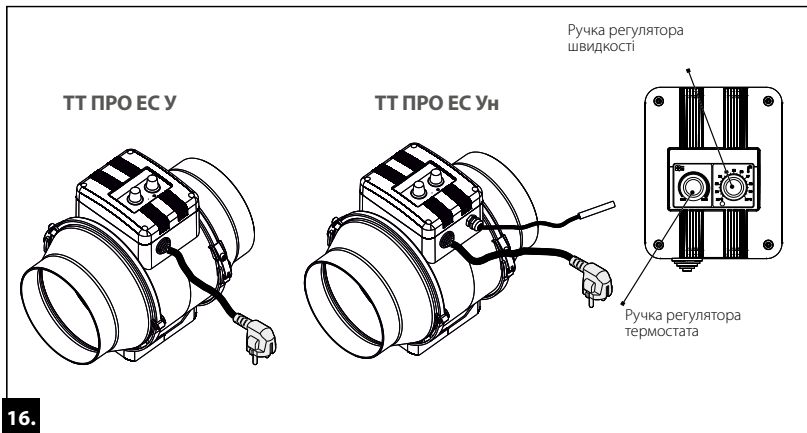
2.

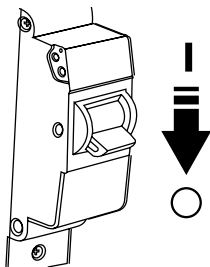




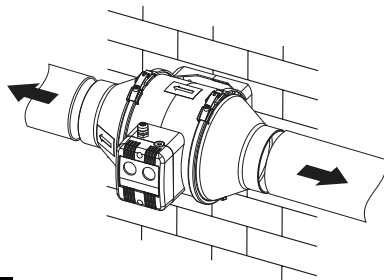
15.



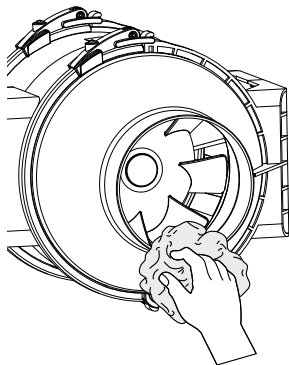




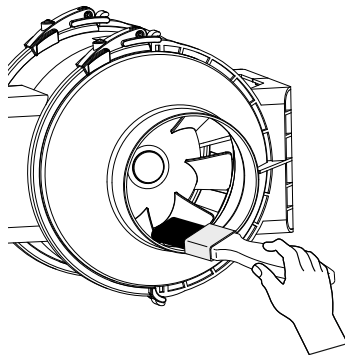
18.



19.

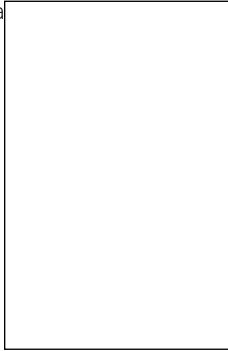


20.

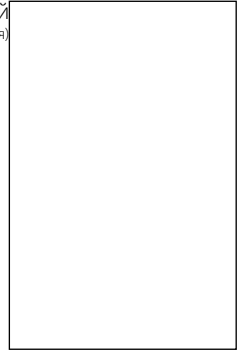


21.

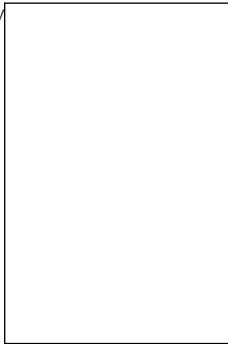
Клеймо приймальника



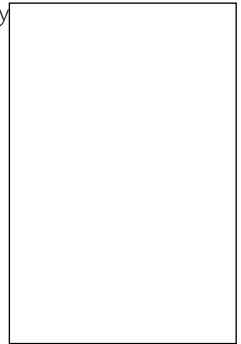
Проданий  
(найменування і штамп продавця)



Дата випуску



Дата продажу



Свідоцтво про приймання

100  у  н   
125  п   
150   
160  ЕС  
200   
250   
315

ТТ ПРО

Вентилятор визнаний придатним до експлуатації