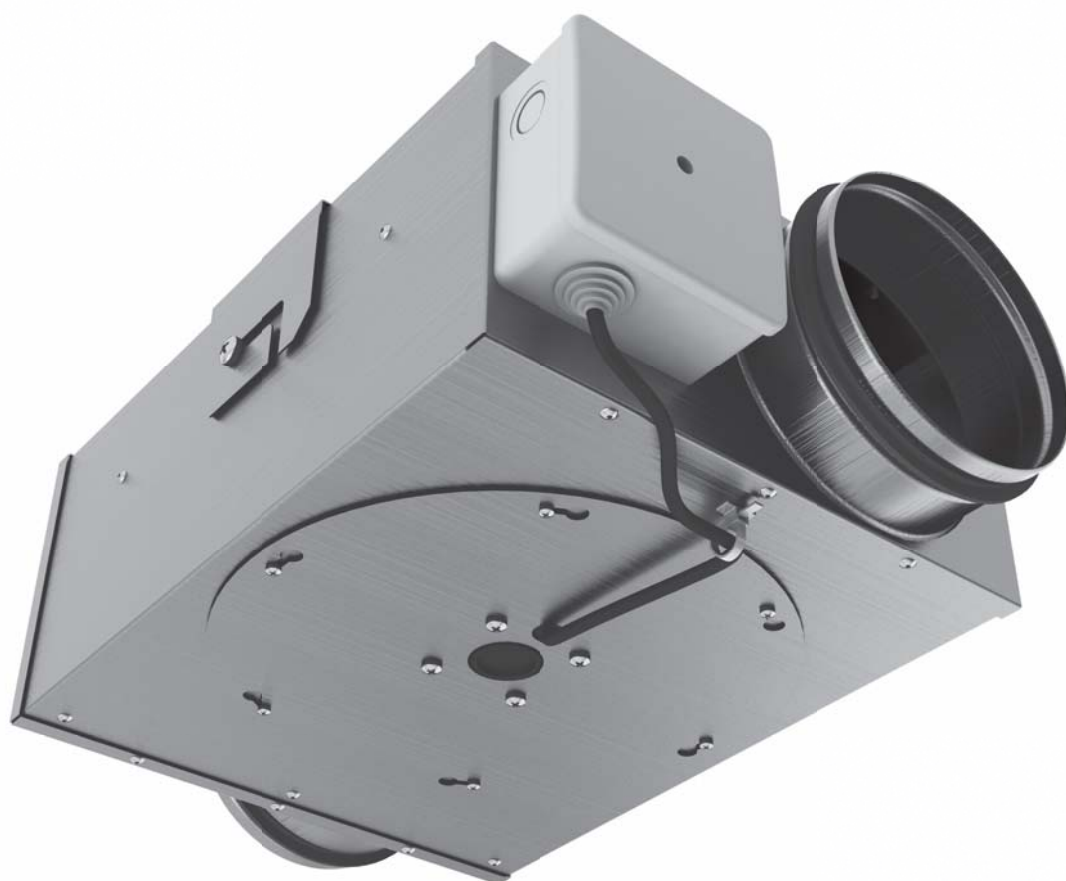


РУКОВОДСТВО ПОЛЬЗОВАТЕЛЯ

Серия ВКП



ВЕНТИЛЯТОР КАНАЛЬНЫЙ

СОДЕРЖАНИЕ

Требования безопасности.....	3
Вводная часть.....	5
Назначение.....	5
Комплект поставки.....	5
Структура условного обозначения.....	5
Технические характеристики.....	5
Устройство и принцип работы.....	8
Монтаж и подготовка к работе.....	8
Подключение к электросети.....	11
Техническое обслуживание.....	13
Устранение неисправностей.....	14
Правила хранения и транспортировки.....	14
Гарантии изготовителя.....	15
Свидетельство о приемке.....	16
Информация о продавце.....	16
Свидетельство о монтаже.....	16
Гарантийный талон.....	17

ТРЕБОВАНИЯ БЕЗОПАСНОСТИ

- Перед началом эксплуатации и монтажом канального вентилятора (далее по тексту именуемого – вентилятор) внимательно ознакомьтесь с данным руководством пользователя.
- При монтаже и эксплуатации вентилятора должны выполняться требования настоящего руководства пользователя, а также требования всех применимых местных и национальных строительных, электрических и технических норм и стандартов.
- Обязательно ознакомьтесь с предупреждениями в данном руководстве, поскольку они содержат сведения, касающиеся вашей безопасности.
- Несоблюдение правил может привести к травме или повреждению вентилятора.
- После прочтения данного руководства пользователя сохраните его на весь срок службы вентилятора.
- При передаче управления другому оператору обязательно обеспечьте его данным руководством пользователя.

Значение символов, применяемых в данном руководстве:

	ВНИМАНИЕ!
	ЗАПРЕЩАЕТСЯ!

МЕРЫ ПРЕДОСТОРОЖНОСТИ ПРИ МОНТАЖЕ ВЕНТИЛЯТОРА

	При монтаже и ремонте вентилятора обязательно отключите сеть электропитания.		Обязательно заземлите вентилятор!
 	Запрещается эксплуатация вентилятора за пределами диапазона температур, указанных в руководстве пользователя, а также в агрессивной и взрывоопасной среде.		При подключении вентилятора к электросети не используйте поврежденное оборудование и проводники.
 	Соблюдайте технику безопасности при работе с электроинструментом и при монтаже вентилятора.		Соблюдайте осторожность при распаковке вентилятора.
	Не изменяйте длину сетевого шнура самостоятельно. Не перегибайте сетевой шнур. Избегайте повреждений сетевого шнура.		Не устанавливайте нагревательные или другие приборы вблизи сетевого шнура вентилятора.

МЕРЫ ПРЕДОСТОРОЖНОСТИ ПРИ ЭКСПЛУАТАЦИИ ВЕНТИЛЯТОРА

	Не прикасайтесь мокрыми руками к регулятору или пульту управления. Не производите обслуживание вентилятора мокрыми руками.		Не мойте вентилятор водой. Избегайте попадания воды на электрические части вентилятора.
	Используйте вентилятор только по прямому назначению. Не подключайте к вентилятору и к вентиляционной сети сушику для белья и другое подобное оборудование.		Не ставьте на вентилятор контейнеры с водой, например, цветочные вазы и пр.
	Не садитесь на вентилятор и не ставьте на нее посторонние предметы.		При техническом обслуживании отключите вентилятор от сети питания.
	Не допускайте детей к эксплуатации вентилятора.		Не повреждайте во время эксплуатации сетевой шнур. Не ставьте на сетевой шнур посторонние предметы.
	Не храните вблизи вентилятора горючие газы и легковоспламеняющиеся вещества.		Не открывайте вентилятор во время работы.
	При появлении посторонних звуков, запаха, дыма отключите вентилятор от сети питания и обратитесь в сервисный центр.		При длительной эксплуатации вентилятора время от времени проверяйте надежность монтажа.
	Не перекрывайте воздушный канал во время работы вентилятора.		Не направляйте поток воздуха из вентилятора на приборы, работающие по принципу сгорания или горячие свечи.

ВВОДНАЯ ЧАСТЬ

Настоящее руководство пользователя объединено с техническим описанием, инструкцией по эксплуатации и паспортом, содержит сведения по установке и монтажу канального вентилятора ВКП 80 мини .. ВКП 100/100х6 мини; ВКП 100 .. ВКП 160 (в дальнейшем по тексту - вентилятор).

НАЗНАЧЕНИЕ

Вентиляторы канальные центробежные предназначены для приточной и вытяжной вентиляции небольших бытовых, общественных и производственных помещений при ограниченном пространстве для монтажа. Вентиляторы совместимы с круглыми воздуховодами диаметром 100, 125 150 и 160 мм и спроектированы для потолочного или настенного монтажа.

Вентилятор рассчитан на продолжительную работу без отключения от сети.

Вентилятор является комплектующим изделием и не подлежит автономной эксплуатации.

Перемещаемый воздух не должен содержать горючих или взрывных смесей, химически активных испарений, крупной пыли, сажи, жиров или среды, в которой происходит образование вредных веществ (ядовитые вещества, пыль, болезнетворные микроорганизмы), липких веществ, волокнистых материалов.



ВЕНТИЛЯТОР НЕ ПРЕДНАЗНАЧЕН ДЛЯ ИСПОЛЬЗОВАНИЯ ДЕТЬМИ, ЛИЦАМИ С ПОНИЖЕННЫМИ СЕНСОРНЫМИ ИЛИ УМСТВЕННЫМИ СПОСОБНОСТЯМИ, А ТАКЖЕ ЛИЦАМИ, НЕ ПОДГОТОВЛЕННЫМИ СООТВЕТСТВУЮЩИМ ОБРАЗОМ.

К ОБРАЩЕНИЮ С ВЕНТИЛЯТОРОМ ДОПУСКАЮТСЯ СПЕЦИАЛИСТЫ ПОСЛЕ СООТВЕТСТВУЮЩЕГО ИНСТРУКТАЖА.

ВЕНТИЛЯТОР ДОЛЖЕН БЫТЬ УСТАНОВЛЕН В МЕСТАХ, ИСКЛЮЧАЮЩИХ САМОСТОЯТЕЛЬНЫЙ ДОСТУП ДЕТЕЙ.

КОМПЛЕКТ ПОСТАВКИ

- вентилятор — 1 шт.;
- монтажный кронштейн — 1 шт.;
- руководство пользователя — 1 шт.;
- упаковочный ящик — 1 шт.

СТРУКТУРА УСЛОВНОГО ОБОЗНАЧЕНИЯ



ТЕХНИЧЕСКИЕ ХАРАКТЕРИСТИКИ

Вентилятор применяется в закрытом пространстве при температурах окружающего воздуха от 0 °С до +45 °С и относительной влажности до 80% (при +25 °С).

Тип защиты от доступа к опасным частям и проникновения воды - IP X4.

По типу защиты от поражения электрическим током изделия относятся к приборам I класса по ГОСТ 12.2.007-75.

Основные габаритные и присоединительные размеры, внешний вид и технические параметры указаны на рис. 1 и в табл. 1 и 2.

Конструкция вентилятора постоянно совершенствуется, поэтому некоторые модели могут незначительно отличаться от описанных в данном руководстве.

Табл. 1. Технические характеристики

Тип вентилятора	Скорость	Напряжение питания, В при 50 Гц	Мощность, Вт	Потребляемый ток, А	Производительность м ³ /час, макс.	Частота вращения, об/мин	Уровень шума, dBA, 3 м	Макс. температура перемещаемого воздуха, °С
ВКП 80 мини	1	230	20	0,32	88	1400	32	50
	2		26	0,34	130	1800	35	
	3		45	0,4	162	2600	43	
ВКП 80 Р мини	1	230	20	0,32	88	1400	32	
	2		26	0,34	130	1800	35	
	3		45	0,4	162	2600	43	
ВКП 80/80x2 мини	1	230	20	0,32	88	1400	32	
	2		26	0,34	130	1800	35	
	3		45	0,4	162	2600	43	
ВКП 80/80x4 мини	1	230	20	0,32	88	1400	32	
	2		26	0,34	130	1800	35	
	3		45	0,4	162	2600	43	
ВКП 80/80x5 мини	1	230	20	0,32	88	1400	32	
	2		26	0,34	130	1800	35	
	3		45	0,4	162	2600	43	
ВКП 80/80x6 мини	1	230	20	0,32	88	1400	32	
	2		26	0,34	130	1800	35	
	3		45	0,4	162	2600	43	
ВКП 100 мини	1	230	20	0,32	97	1400	33	
	2		26	0,34	138	1800	36	
	3		45	0,4	176	2600	44	
ВКП 100 Р мини	1	230	20	0,32	97	1400	33	
	2		26	0,34	138	1800	36	
	3		45	0,4	176	2600	44	
ВКП 100/80x2 мини	1	230	20	0,32	97	1400	33	
	2		26	0,34	138	1800	36	
	3		45	0,4	176	2600	44	
ВКП 100/80x4 мини	1	230	20	0,32	97	1400	33	
	2		26	0,34	138	1800	36	
	3		45	0,4	176	2600	44	
ВКП 100/80x5 мини	1	230	20	0,32	97	1400	33	
	2		26	0,34	138	1800	36	
	3		45	0,4	176	2600	44	
ВКП 100/80x6 мини	1	230	20	0,32	97	1400	33	
	2		26	0,34	138	1800	36	
	3		45	0,4	176	2600	44	
ВКП 100/100x2 мини	1	230	20	0,32	97	1400	33	
	2		26	0,34	138	1800	36	
	3		45	0,4	176	2600	44	
ВКП 100/100x4 мини	1	230	20	0,32	97	1400	33	
	2		26	0,34	138	1800	36	
	3		45	0,4	176	2600	44	
ВКП 100/100x5 мини	1	230	20	0,32	97	1400	33	
	2		26	0,34	138	1800	36	
	3		45	0,4	176	2600	44	
ВКП 100/100x6 мини	1	230	20	0,32	97	1400	33	
	2		26	0,34	138	1800	36	
	3		45	0,4	176	2600	44	
ВКП 100	1	230	58	0,26	240	2500	47	-25..+50
ВКП 125	1	230	58	0,26	340	2500	48	
ВКП 125/100x2	1	230	58	0,26	340	2500	48	
ВКП 125/100x4	1	230	58	0,26	340	2500	48	
ВКП 150	1	230	85	0,38	553	2600	50	-25..+40
ВКП 150/125x2	1	230	85	0,38	553	2600	50	
ВКП 160	1	230	85	0,38	553	2600	50	

Табл. 2. Размеры

Тип вентилятора	Размеры, мм								Масса, кг	Рисунок
	ØD	ØD1	B	H	H1	L	L1	L2		
ВКП 80 мини	79	79	252	90	-	351	-	253	3,2	
ВКП 100 мини	99	99	252	110	-	351	-	253	3,2	
ВКП 100	99	99	252	133	-	420	-	321	4,5	
ВКП 125	124	124	252	133	-	420	-	321	4,5	
ВКП 150	149	149	300	170	-	480	-	382	5,4	
ВКП 160	159	159	300	170	-	480	-	382	5,5	
ВКП 80 Р мини	79	-	252	90	126	-	297	253	3,1	
ВКП 100 Р мини	99	-	252	90	144	-	297	253	3,1	
ВКП 80/80x2 мини	79	79	252	90	-	351	-	253	3,1	
ВКП 100/80x2 мини	99	79	252	110	-	351	-	253	3,1	
ВКП 100/100x2 мини	99	99	252	110	-	351	-	253	3,1	
ВКП 125/100x2	124	99	252	133	-	420	-	321	4,5	
ВКП 150/125x2	149	124	300	170	-	480	-	382	5,5	
ВКП 80/80x4 мини	79	79	252	90	136	-	297	253	3,4	
ВКП 100/80x4 мини	99	79	252	110	166	-	297	253	3,4	
ВКП 100/100x4 мини	99	99	252	110	166	-	297	253	3,4	
ВКП 125/100x4	124	99	252	133	191	-	297	321	5,0	
ВКП 80/80x5 мини	79	79	252	90	136	351	-	253	3,5	
ВКП 100/80x5 мини	99	79	252	110	166	351	-	253	3,7	
ВКП 100/100x5 мини	99	99	252	110	166	351	-	253	3,5	
ВКП 80/80x6 мини	79	79	252	90	136	351	-	253	3,6	
ВКП 100/80x6 мини	99	79	252	110	166	351	-	253	3,6	
ВКП 100/100x6 мини	99	99	252	110	166	351	-	253	3,6	

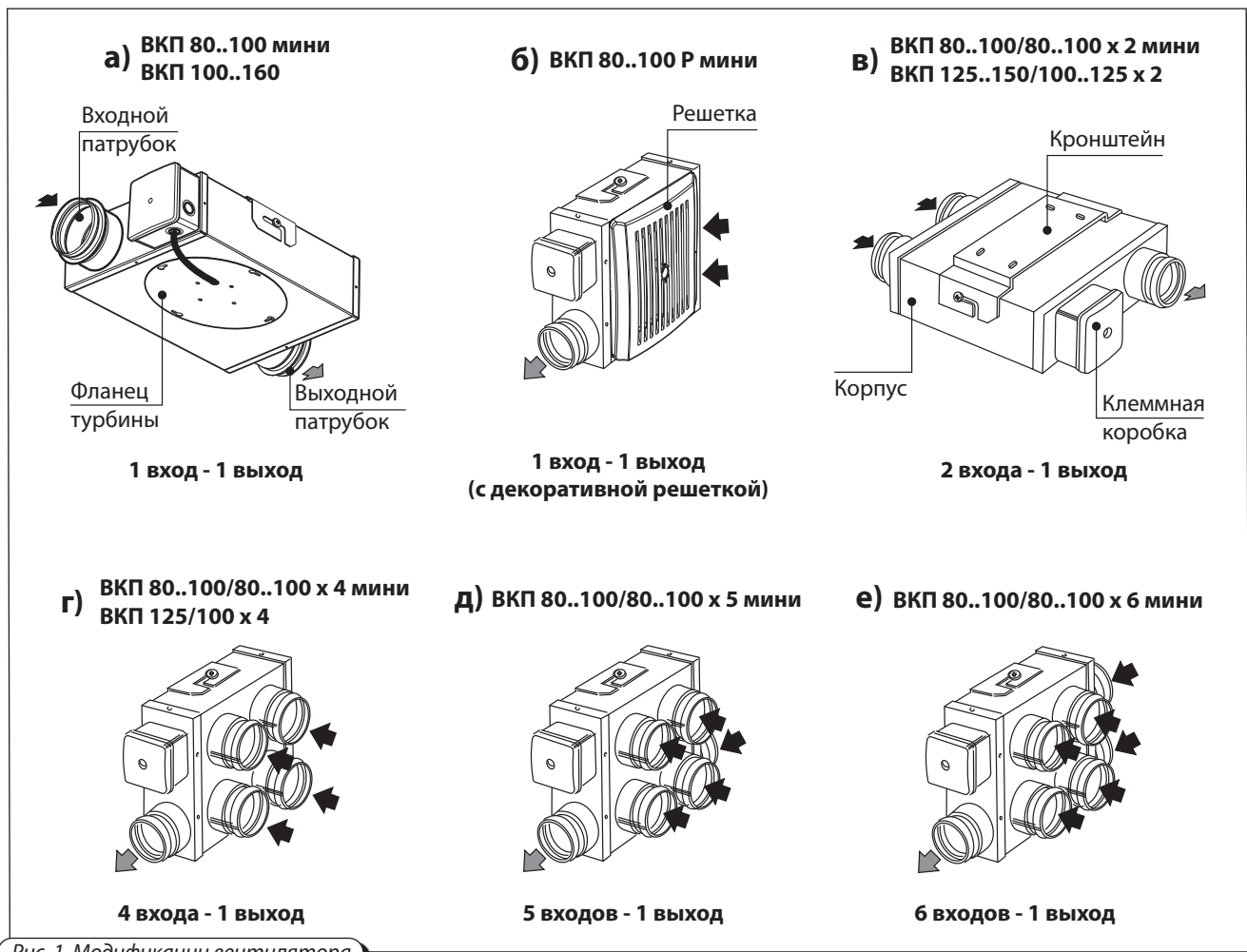
УСТРОЙСТВО И ПРИНЦИП РАБОТЫ


Рис. 1. Модификации вентилятора

Вентиляторы серии **ВКП мини** (см рис. 1) состоят из металлического корпуса с закрепленной на фланце турбиной. Рабочее колесо турбины с вперед загнутыми лопатками помещено в «улитку», которая заканчивается выходным патрубком. К торцу корпуса прикреплен клеммная коробка, внутри которой находится рабочий и входной конденсатор, а также клеммная колодка для подключения вентилятора к сети. Фланец с турбиной и кронштейн с пазами для монтажа вентилятора прикреплен винтами к задней или передней стенке корпуса вентилятора, в зависимости от модели.

Вентиляторы серии **ВКП** (см рис. 1) состоят из металлического корпуса с закрепленной на фланце турбиной с назад загнутыми лопатками. К торцу корпуса прикреплен клеммная коробка, внутри которой находится рабочий и входной конденсатор, а также клеммная колодка для подключения вентилятора к сети. Фланец с турбиной и кронштейн с пазами для монтажа вентилятора прикреплен винтами к задней или передней стенке металлического корпуса вентилятора, в зависимости от модели.

Вентиляторы серии **ВКП мини** имеют три рабочие скорости.

Вентиляторы серии **ВКП** имеют одну рабочую скорость.

МОНТАЖ И ПОДГОТОВКА К РАБОТЕ

Вентилятор предназначен для монтажа с круглыми воздуховодами диаметром 80, 100, 125 150 и 160 мм.

После распаковки вентилятора, перед монтажом:

- внимательно изучите инструкцию по монтажу, запуску, эксплуатации и обслуживанию вентилятора;
- проверьте наличие возможных повреждений, возникших при перевозке.

Во время подготовки вентилятора к работе и при его эксплуатации соблюдайте правила техники безопасности.

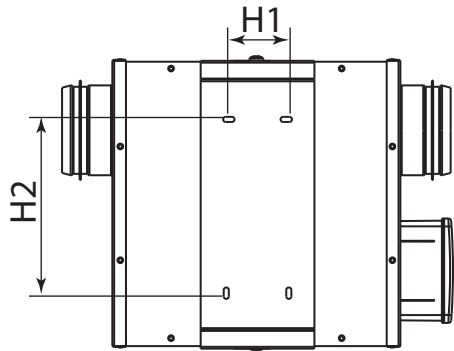
Монтаж:

Вентилятор подходит для монтажа как на горизонтальной (см. рис. 2 а), так и на вертикальной (см. рис. 2 б) плоскостях.

Для уменьшения потерь, связанных с турбулентностью воздушного потока, на входе и выходе из вентилятора должен быть расположен прямой участок воздуховода. Минимальные рекомендуемые длины прямых участков составляют: 1 диаметр воздуховода со стороны входа и 3 диаметра воздуховода со стороны выхода. На данных участках не должны быть установлены фильтры или подобные устройства.

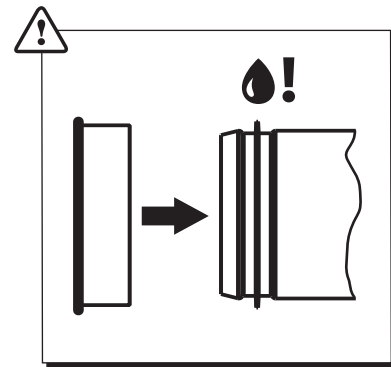
Необходимо предусматривать место доступа для обслуживания вентилятора.

Табл. 3. Присоединительные размеры

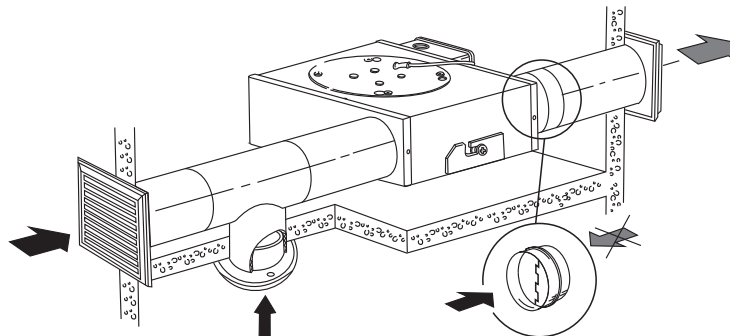
Тип вентилятора	Размеры		Тип вентилятора	Размеры		Рисунок
	H1	H2		H1	H2	
ВКП 80 мини	55	200	ВКП 100/80x6 мини	55	200	
ВКП 80 P мини			ВКП 100/100x2 мини			
ВКП 80/80x2 мини			ВКП 100/100x4 мини			
ВКП 80/80x4 мини			ВКП 100/100x5 мини			
ВКП 80/80x5 мини			ВКП 100/100x6 мини			
ВКП 80/80x6 мини			ВКП 100			
ВКП 100 мини	60	250	ВКП 125	60	250	
ВКП 100 P мини			ВКП 125/100x4			
ВКП 100/80x2 мини			ВКП 150			
ВКП 100/80x4 мини			ВКП 150/125x2			
ВКП 100/80x5 мини			ВКП 160			

В случае необходимости заглушить патрубок вентилятора заглушкой смажьте резиновое уплотнение патрубка силиконовой смазкой.

- В комплект поставки силиконовая смазка для резиновых уплотнений не входит.
- Заглушки комплектуются по дополнительному заказу.



а) потолочный монтаж



Для предотвращения обратного потока воздуха возможна установка обратного клапана (опционально: серия КОМ, КОМУ).

б) настенный монтаж

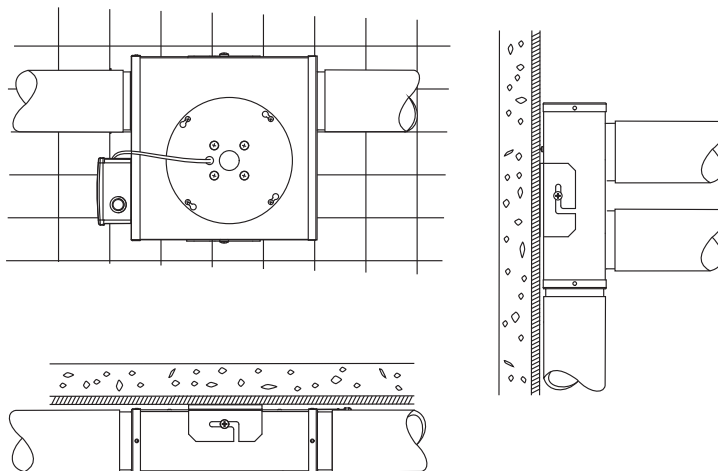


Рис. 2. Варианты монтажа вентилятора

Монтаж вентилятора осуществляется в следующей последовательности:

- убедитесь в отсутствии подачи электропитания на двигатель;
- выполните разметку для монтажа кронштейна на несущей плоскости (конструкции) (см. табл. 3, рис. 3 а);
- просверлите отверстия и закрепите кронштейн при помощи соответствующего крепежа (например, дюбелей) (см. рис. 3 б);
- установите вентилятор на кронштейн (см. рис. 3 в);
- затяните быстросъемные хомуты в местах подключения воздухопроводов к патрубкам (см. рис. 3 г);
- подключите воздухопроводы к патрубкам вентилятора (см. рис. 3 д);
- затяните быстросъемные хомуты в местах подключения воздухопроводов к патрубкам (см. рис. 3 е).

Варианты подключения воздухопроводов к вентиляторам модификаций ВКП XXX\XXXx4 показаны на рис. 3 ё, 3 ж.

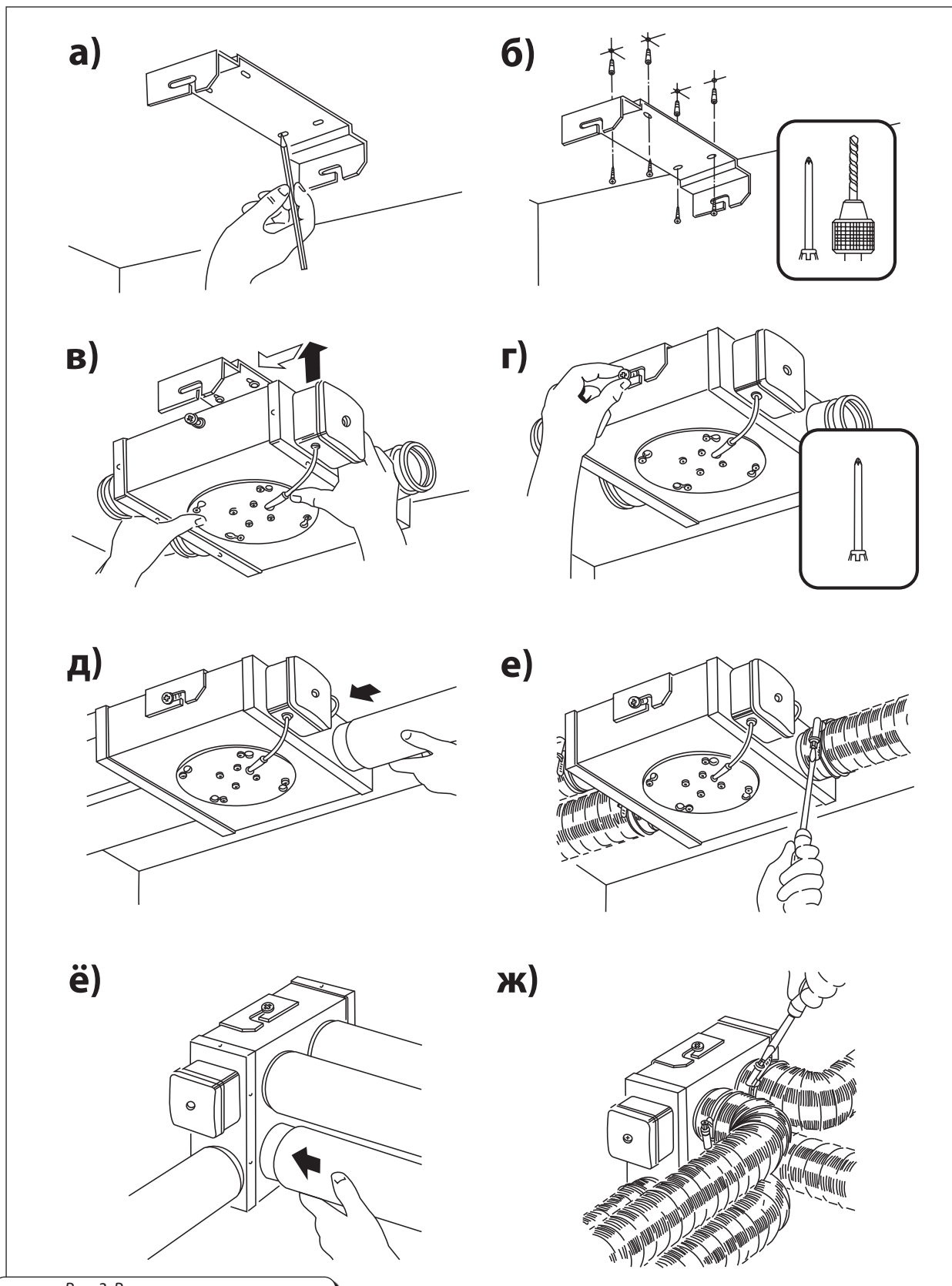
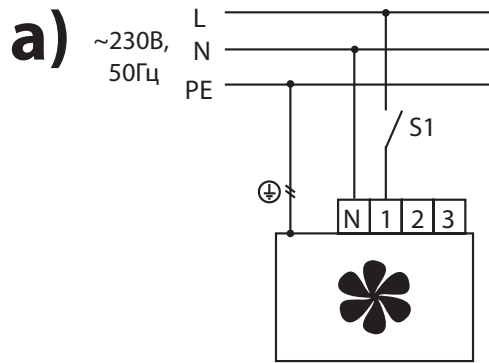
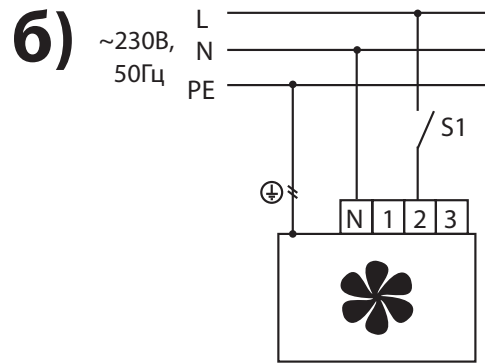


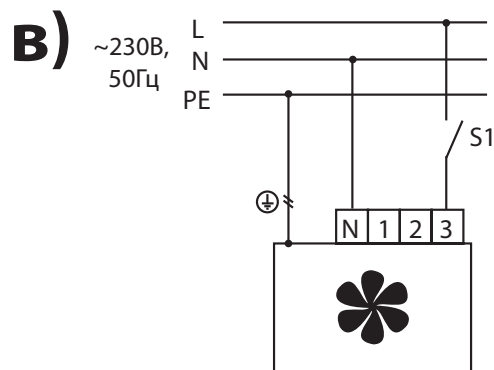
Рис. 3. Разметка и монтаж



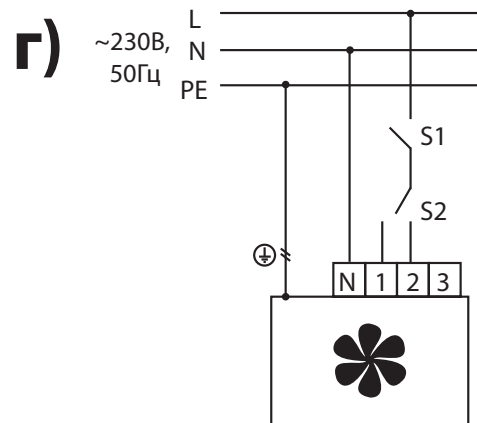
Подключение вентилятора **ВКП мини** на первой скорости.



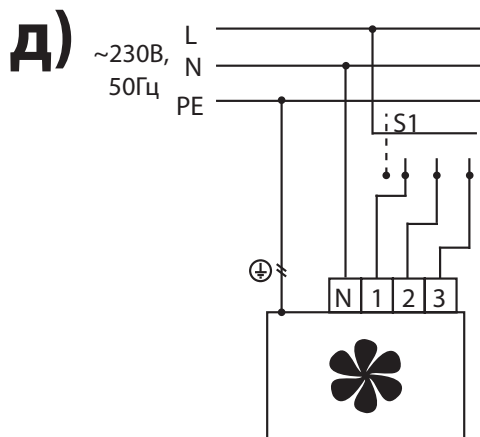
Подключение вентилятора **ВКП мини** на второй скорости



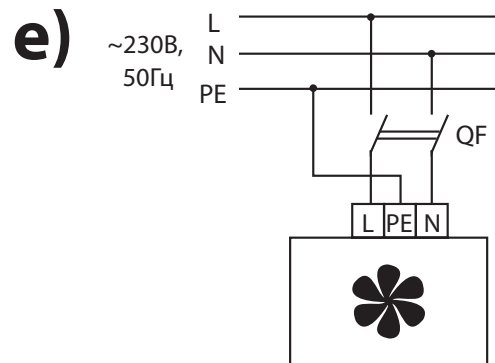
Подключение вентилятора **ВКП мини** на третьей скорости



Подключение вентилятора **ВКП мини** на первой или второй скорости
Переключение скорости вентилятора производится внешним переключателем S2.
S1 - выключатель вентилятора.



Подключение вентилятора **ВКП мини** на первой, второй или третьей скорости.



Подключение вентилятора **ВКП**.

Рис. 5. Электрические схемы подключения

ТЕХНИЧЕСКОЕ ОБСЛУЖИВАНИЕ

Техническое обслуживание и ремонт вентилятора разрешены только после отключения его от сети и полной остановки всех вращающихся частей.

Техническое обслуживание заключается в периодической очистке поверхностей от пыли и грязи.

Лопастей рабочего колеса требуют тщательной очистки каждые 6 месяцев. Для этого необходимо:

- отключить вентилятор от сети питания (см. рис. 6 а);
- ослабить четыре винта (см. рис. 6 б);
- извлечь из корпуса фланец с турбиной (см. рис. 6 в);
- очистить лопасти рабочего колеса, используя при этом мягкую сухую щетку или сжатый воздух (см. рис. 6 г).

После очистки произвести все операции в обратном порядке.

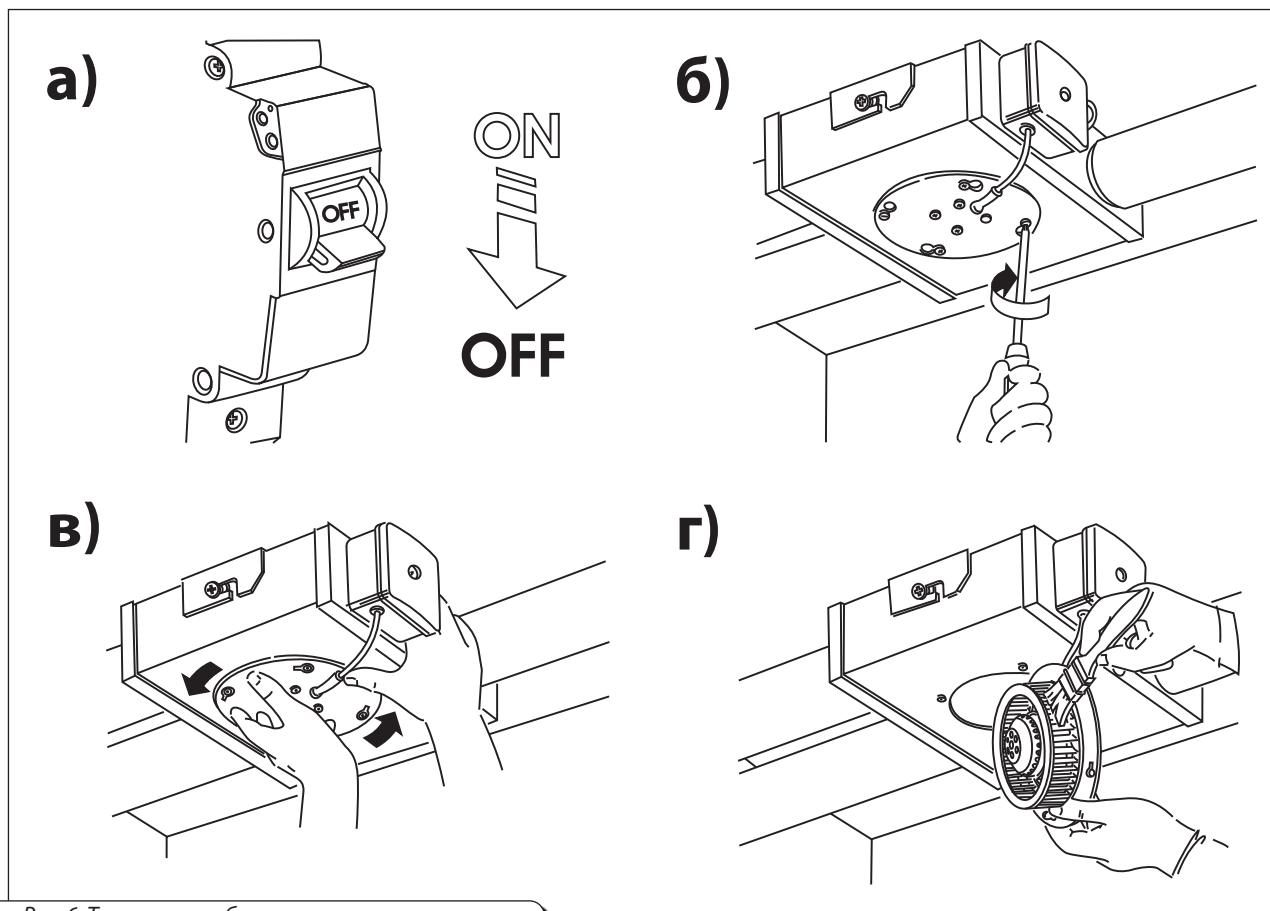


Рис. 6. Техническое обслуживание вентилятора



УСТРАНЕНИЕ НЕИСПРАВНОСТЕЙ
Табл. 4. Возможные неисправности и методы их устранения

Возникшая проблема	Вероятные причины	Способ устранения
Вентилятор не запускается	Не подключена питающая сеть.	Удостоверьтесь, что питающая сеть подключена правильно, в противном случае — устраните ошибку подключения.
	Заклинил двигатель.	Выключите вентилятор. Устраните причину заклинивания двигателя. Повторно включите вентилятор.
При включении устройства происходит срабатывание защиты автоматического выключателя	Увеличенное потребление электрического тока из-за короткого замыкания в электрической цепи.	Выключите вентилятор. Обратитесь в сервисный центр.
Шум, вибрация	Засорена крыльчатка вентилятора.	Очистите крыльчатку вентилятора.
	Ослаблена затяжка винтовых соединений.	Проверьте и при необходимости затяните крепежные винты.

ПРАВИЛА ХРАНЕНИЯ И ТРАНСПОРТИРОВКИ

Хранить вентилятор необходимо в заводской упаковке в сухом вентилируемом помещении при температуре от +5 °С до +40 °С. Наличие в воздухе паров и примесей, вызывающих коррозию и нарушающих изоляцию и герметичность соединений, не допускается.

Для погрузочно-разгрузочных работ используйте соответствующую подъемную технику для предотвращения возможных повреждений вентилятора. Во время погрузочно-разгрузочных работ выполняйте требования перемещений для данного типа грузов.

Транспортировать разрешается любым видом транспорта при условии защиты вентилятора от атмосферных осадков и механических повреждений.

Погрузка и разгрузка должны производиться без резких толчков и ударов.

ГАРАНТИИ ИЗГОТОВИТЕЛЯ

Изготовитель устанавливает гарантийный срок эксплуатации вентилятора в течение 24 месяцев с даты продажи вентилятора через розничную торговую сеть, при условии выполнения пользователем правил транспортировки, хранения, монтажа и эксплуатации вентилятора.

В случае появления нарушений в работе вентилятора по вине изготовителя в течение гарантийного срока эксплуатации, пользователь имеет право на бесплатное устранение недостатков вентилятора посредством осуществления изготовителем гарантийного ремонта.

Гарантийный ремонт состоит в выполнении работ, связанных с устранением недостатков вентилятора для обеспечения возможности использования такого вентилятора по назначению в течение гарантийного срока эксплуатации. Устранение недостатков осуществляется посредством замены или ремонта комплектующих вентилятора или отдельной составляющей части такого вентилятора.

Гарантийный ремонт не включает в себя:

- периодическое техническое обслуживание;
- монтаж/демонтаж вентилятора;
- настройку вентилятора.

Для проведения гарантийного ремонта пользователь должен предоставить вентилятор, руководство пользователя с отметкой о дате продажи и расчетный документ, который подтверждает факт покупки.

Модель вентилятора должна соответствовать модели, указанной в руководстве пользователя.

Гарантийный ремонт вентилятора производится по адресу:

- 01030, г. Киев, ул. М. Коцюбинского, 1.

Гарантия изготовителя не распространяется на нижеприведенные случаи:

- непредоставление пользователем вентилятора в комплектности, указанной в руководстве пользователя, в том числе, демонтаж пользователем комплектующих частей такого вентилятора;
- несоответствие модели, марки вентилятора данным, указанным на упаковке вентилятора и в руководстве пользователя;
- несвоевременное техническое обслуживание пользователем вентилятора;
- наличие внешних повреждений корпуса (повреждениями не являются внешние изменения вентилятора, необходимые для монтажа вентилятора) и внутренних узлов вентилятора;
- внесение в конструкцию вентилятора изменений или осуществление доработок вентилятора;
- замена и использование узлов, деталей и комплектующих частей такого вентилятора, не предусмотренных изготовителем;
- использование вентилятора не по назначению;
- нарушение пользователем правил монтажа вентилятора;
- нарушение пользователем правил управления вентилятором;
- подключение вентилятора в электрическую сеть с напряжением, отличным от указанного в руководстве пользователя;
- выход вентилятора из строя вследствие скачков напряжения в электрической сети;
- осуществление пользователем самостоятельного ремонта вентилятора;
- осуществление ремонта вентилятора лицами, не уполномоченными на то изготовителем;
- истечение гарантийного срока эксплуатации вентилятора;
- нарушение пользователем установленных правил перевозки вентилятора;
- нарушение пользователем правил хранения вентилятора;
- совершение третьими лицами противоправных действий по отношению к вентилятору;
- выход вентилятора из строя вследствие возникновения обстоятельств непреодолимой силы (пожар, наводнения, землетрясения, войны, военные действия любого характера, блокады);
- отсутствие пломб, если наличие таковых предусмотрено руководством пользователя;
- непредоставление руководства пользователя с отметкой о дате продажи;
- отсутствие расчетного документа, который подтверждает факт покупки вентилятора.



ВЫПОЛНЯЙТЕ ТРЕБОВАНИЯ ДАННОГО РУКОВОДСТВА ПОЛЬЗОВАТЕЛЯ ДЛЯ ОБЕСПЕЧЕНИЯ ДЛИТЕЛЬНОЙ БЕСПЕРЕБОЙНОЙ РАБОТЫ ВЕНТИЛЯТОРА.



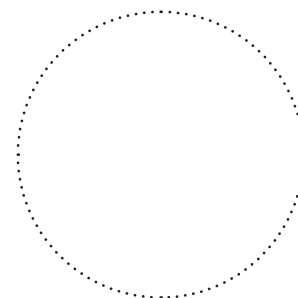
ТРЕБОВАНИЯ ПОЛЬЗОВАТЕЛЯ РАССМАТРИВАЮТСЯ ПОСЛЕ ПРЕДЪЯВЛЕНИЯ ИМ ВЕНТИЛЯТОРА, РАСЧЕТНОГО ДОКУМЕНТА И РУКОВОДСТВА ПОЛЬЗОВАТЕЛЯ С ОТМЕТКОЙ О ДАТЕ ПРОДАЖИ.

СВИДЕТЕЛЬСТВО О ПРИЁМКЕ

Тип изделия	Вентилятор канальный
Модель	ВКП _____
Серийный номер	
Дата выпуска	
соответствует техническим условиям ТУ У В.2.5-29.2-30637114-010: 2006 и признан годным к эксплуатации.	
Клеймо приемщика	

ИНФОРМАЦИЯ О ПРОДАВЦЕ

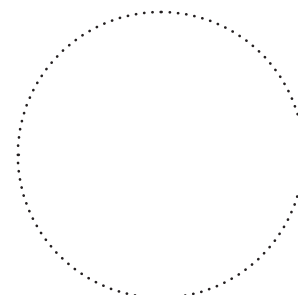
Название магазина	
Адрес	
Телефон	
E-mail	
Дата покупки	
Вентилятор в полной комплектации с руководством пользователя получил, с условиями гарантии ознакомлен и согласен.	
Подпись покупателя	



Место для печати продавца

СВИДЕТЕЛЬСТВО О МОНТАЖЕ

Вентилятор канальный «ВКП _____» установлен и подключен к электрической сети в соответствии с требованиями данного руководства пользователя.	
Название фирмы	
Адрес	
Телефон	
Ф. И. О. установщика	
Дата установки:	Подпись:
Работы по монтажу вентилятора удовлетворяют и отвечают требованиям всех применимых местных и национальных строительных, электрических и технических норм и стандартов. Замечаний к работе вентилятора не имею.	
Подпись:	



Место для печати фирмы установщика

