

ПОСІБНИК КОРИСТУВАЧА

Брізі 160-Е

Брізі 160-Е L055

Брізі 160-Е L07

Брізі 160-Е L1

Брізі 160-Е Смарт

Брізі 160-Е Смарт L055

Брізі 160-Е Смарт L07

Брізі 160-Е Смарт L1

Брізі 200-Е

Брізі 200-Е L055

Брізі 200-Е L07

Брізі 200-Е L1

Брізі 200-Е Смарт

Брізі 200-Е Смарт L055

Брізі 200-Е Смарт L07

Брізі 200-Е Смарт L1



Децентралізована ПВУ з рекуператором

ЗМІСТ

Вимоги безпеки.....	2
Призначення.....	4
Комплект постачання.....	4
Структура умовного позначення.....	4
Технічні характеристики.....	5
Будова та принцип роботи.....	6
Монтаж та підготовка до роботи.....	7
Підключення до електромережі.....	12
Керування пристроєм.....	13
Технічне обслуговування.....	17
Правила зберігання та транспортування.....	18
Гарантії виробника.....	19
Свідоцтво про приймання.....	23
Інформація про продавця.....	23
Свідоцтво про монтаж.....	23
Гарантійний талон.....	23

Цей посібник користувача є основним експлуатаційним документом, призначеним для ознайомлення технічного, обслуговуючого та експлуатуючого персоналу.

Посібник користувача містить відомості про призначення, склад, принцип роботи, конструкцію та монтаж виробу (-ів) Брізі 160/200-(Е) (Смарт) (L055/07/1), а також усіх його (їх) модифікацій.

Технічний і обслуговуючий персонал повинен мати теоретичну та практичну підготовку в галузі систем вентиляції та виконувати роботи згідно з правилами охорони праці й будівельними нормами та стандартами, що діють на території держави.

ВИМОГИ БЕЗПЕКИ

Пристрій не призначений для використання особами (включно з дітьми) зі зниженими фізичними, сенсорними або розумовими здібностями за відсутності у них життєвого досвіду або знань, якщо вони не перебувають під наглядом або не проінструктовані про використання пристрою особою, відповідальною за їхню безпеку.

Діти повинні перебувати під наглядом дорослих для недопущення ігор з пристроєм.

Цим виробом можуть користуватися діти 8 років і старше, а також особи з обмеженими фізичними, сенсорними або розумовими здібностями або з недостатнім досвідом та знаннями за умови, що вони при цьому перебувають під наглядом або проінструктовані щодо безпечного використання виробу та визнають можливі ризики.

Очищення та обслуговування не повинні виконувати діти без нагляду.

Дітям забороняється гратися з виробом.

Підключення до електромережі необхідно здійснювати через засіб вимкнення, який має розрив контактів на всіх полюсах, що забезпечує повне вимкнення за умов перенапруги категорії III, вбудований у стаціонарну проводку відповідно до правил улаштування електроустановок.

У разі пошкодження кабелю живлення задля уникнення небезпеки його заміну повинні проводити виробник, сервісна служба або подібний кваліфікований персонал.

Має бути вжито запобіжних заходів для уникнення зворотного потоку газів до приміщення з відкритих димоходів або приладів, що спалюють паливо.

Переконайтеся, що пристрій відключений від мережі живлення перед видаленням захисту.

Забороняється кріпити виріб на опорі, використовуючи клей та клейкі речовини.

Використовуйте лише метод кріплення, зазначений у посібнику користувача.

Усі роботи, описані в цьому посібнику, повинні бути виконані досвідченими фахівцями, які пройшли навчання та практику зі встановлення, монтажу, підключення до електромережі та технічного обслуговування вентиляційних установок.

Не намагайтеся самостійно встановлювати виріб, підключати до електромережі та здійснювати технічне обслуговування. Це небезпечно і неможливо без спеціальних знань.

Перед проведенням будь-яких робіт необхідно вимкнути мережу електроживлення.

Під час монтажу та експлуатації виробу повинні виконуватися вимоги посібника, а також вимоги всіх застосованих місцевих і національних будівельних, електричних та технічних норм і стандартів.

Усі дії, пов'язані з підключенням, налаштуванням, обслуговуванням та ремонтом виробу, проводити лише при знятій напрузі мережі.

Підключення виробу до мережі повинен здійснювати кваліфікований електрик який має право самостійної роботи на електроустановках з напругою електроживлення до 1000 В, після вивчення цього посібника користувача.

Перед встановленням виробу переконайтеся у відсутності пошкоджень крильчатки, корпусу, решітки, а також у відсутності в корпусі виробу сторонніх предметів, які можуть пошкодити лопаті крильчатки.

Під час монтажу виробу не допускайте стискання корпусу! Деформація корпусу може призвести до заклинювання крильчатки та підвищеного шуму.

Забороняється використовувати виріб не за призначенням та здійснювати будь-які модифікації чи дороблення.

Переміщуване в системі повітря не повинне містити пилю, твердих домішок, а також липких речовин та волокнистих матеріалів.

Забороняється використовувати виріб у легкозаймистому або вибухонебезпечному середовищі, яке містить, наприклад, випари спирту, бензину, інсектицидів.

Не закривайте і не загороджуйте всмоктувальний та випускний отвори виробу, щоб не перешкоджати оптимальному потоку повітря.

Не сідайте на виріб та не кладіть на нього будь-які предмети.

Інформація, наведена в цьому посібнику, є чинною на момент підготування документа. У зв'язку з безперервним розвитком продукції компанія залишає за собою право в будь-який час вносити зміни до технічних характеристик, конструкції або комплектації виробу.

Ніколи не торкайтеся виробу мокрими або вологими руками;

ніколи не торкайтеся виробу, будучи босоніж.

ПЕРЕД МОНТАЖЕМ ДОДАТКОВИХ ЗОВНІШНІХ ПРИСТРОЇВ ОЗНАЙОМТЕСЯ З ВІДПОВІДНИМИ ПОСІБНИКАМИ КОРИСТУВАЧА.



ПІСЛЯ ЗАКІНЧЕННЯ ЕКСПЛУАТАЦІЇ ВИРІБ ПІДЛЯГАЄ ОКРЕМІЙ УТИЛІЗАЦІЇ.

НЕ УТИЛІЗУЙТЕ ВИРІБ РАЗОМ ІЗ НЕВІДСОРТОВАНИМИ ПОБУТОВИМИ ВІДХОДАМИ

ПРИЗНАЧЕННЯ

Провітрювач призначений для створення постійного повітрообміну в квартирах, приватних будинках, готелях, кафе та інших побутових і громадських приміщеннях. Провітрювач обладнаний регенератором, призначеним для подавання до приміщення очищеного свіжого повітря, нагрітого за рахунок регенерації тепла, яке міститься у витяжному відпрацьованому повітрі.

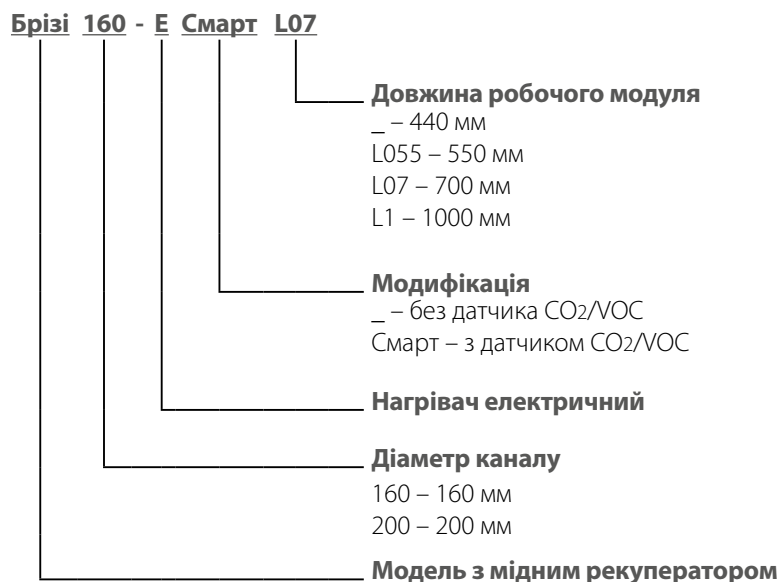
Провітрювач призначений для монтажу на зовнішніх стінах.

Провітрювач розрахований на тривалу роботу без відключення від мережі електроживлення.

КОМПЛЕКТ ПОСТАЧАННЯ

Найменування	Кількість
Виріб	1
Пульт дистанційного керування	1
Комплект для кріплення	1
Монтажні клини	1 комплект
Ущільнювач	1
Шаблон монтажний	1
Посібник користувача	1
Пакувальний ящик	1

СТРУКТУРА УМОВНОГО ПОЗНАЧЕННЯ



ТЕХНІЧНІ ХАРАКТЕРИСТИКИ

Температура у приміщенні, де встановлений кімнатний блок виробу, повинна бути в діапазоні від +1 °С до +40 °С з відносною вологістю до 70 % (без конденсації вологи). Якщо умови використання виробу виходять за межі зазначених обмежень, вимкніть вироб. Забезпечте приплив свіжого повітря через вікна.

Температура переміщуваного повітря повинна бути в діапазоні від -30 °С до +40 °С.

Споживання енергії виробом залежить від використання вбудованих нагрівачів. Діапазони споживаної потужності без використання нагрівачів (режим 1) та під час використання нагрівачів (режим 2) вказані на наліпці.

За типом захисту від ураження електричним струмом вироб належить до пристроїв класу II згідно з ДСТУ 12.2.007.0-75.

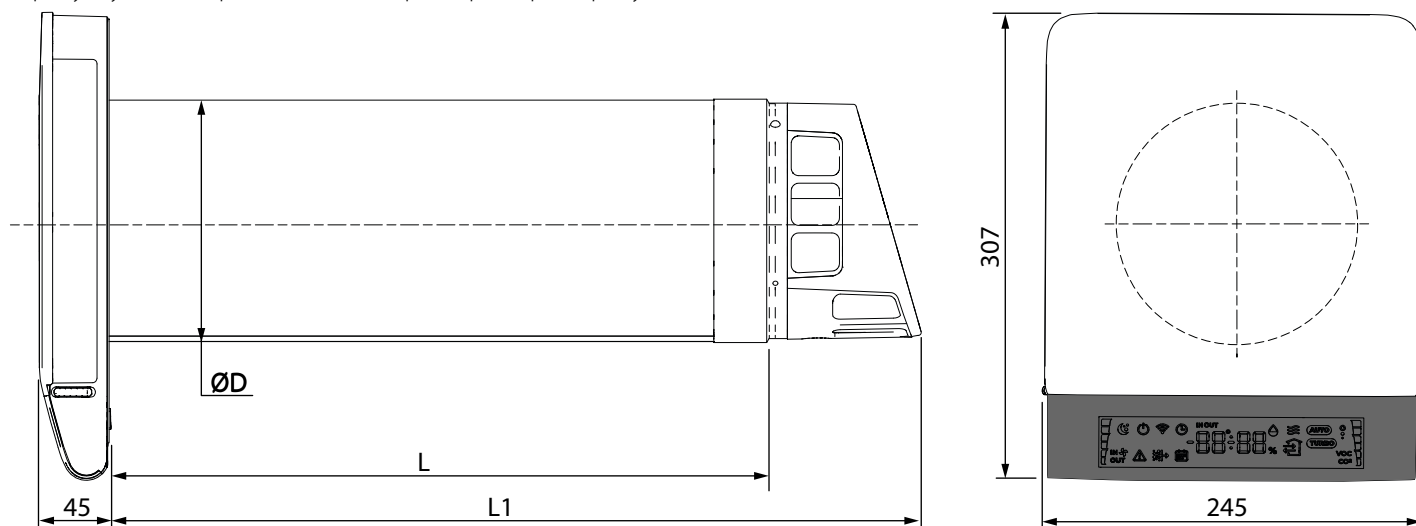
Тип захисту від доступу до небезпечних частин та проникнення води – IPX4.

Конструкція виробу постійно вдосконалюється, тому деякі моделі можуть відрізнятися від описаних у цьому посібнику.

Параметр	Брізі 160-Е Брізі 160-Е Смарт			Брізі 200-Е Брізі 200-Е Смарт		
	1	2	3	1	2	3
Швидкість						
Параметри мережі електроживлення	220-240 В 50/60Гц			220-240 В 50/60Гц		
Потужність без нагрівача, Вт	5,00	12,00	22,00	2,40	12,00	16,00
Потужність вбудованого нагрівача, Вт	100,00			100,00		
Струм установки без нагрівача, А	0,030	0,070	0,100	0,030	0,070	0,100
Струм установки з нагрівачем, А	0,550	0,590	0,620	0,560	0,600	0,630
Продуктивність, м ³ /год	15	35	57 (70*)	15	50	70 (90*)
Рівень звукового тиску на відстані 1м, дБА	23	44	53	25	48	55
Рівень звукового тиску на відстані 3м, дБА	12	34	42	15	37	45
Ефективність рекуперації, %	≤88			≤85		
Температура повітря, що переміщується, °С	-30 ... + 40			-30 ... + 40		
Фільтр	G3			G3		
SEC-class	A			A		

*Режим «Boost»

На рисунку нижче представлені габаритні розміри виробу.



Модель	ØD	L	L1
Брізі 160-Е (Смарт)	162	440	540
Брізі 160-Е (Смарт) L055	162	550	650
Брізі 160-Е (Смарт) L07	162	700	800
Брізі 160-Е (Смарт) L1	162	1000	1100

Модель	ØD	L	L1
Брізі 200-Е (Смарт)	206	440	540
Брізі 200-Е (Смарт) L055	206	550	650
Брізі 200-Е (Смарт) L07	206	700	800
Брізі 200-Е (Смарт) L1	206	1000	1100

БУДОВА ТА ПРИНЦИП РОБОТИ

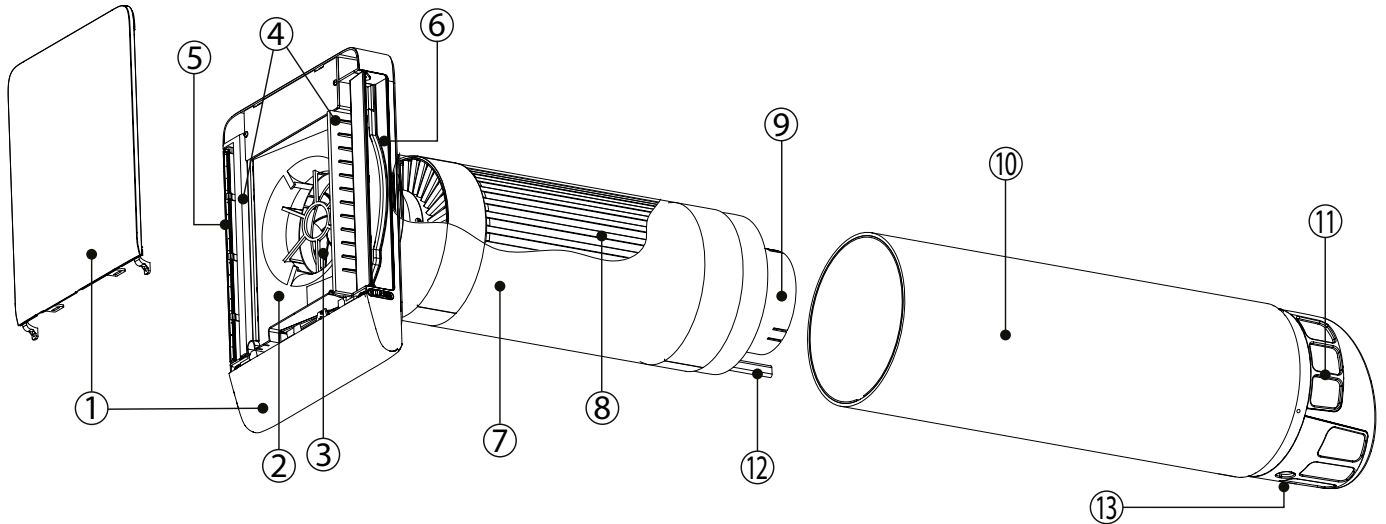
Виріб складається з робочого модуля з кімнатним блоком та зовнішнього кожуха.

У робочому модулі містяться вентилятори, рекуператор, нагрівачі, припливний і витяжний повітряні канали. Повітряні потоки, що проходять цими каналами, передають один одному теплову енергію в рекуператорі. У такий спосіб відбувається утилізація теплової енергії, яка міститься у витяжному повітрі, для нагрівання припливного повітря.

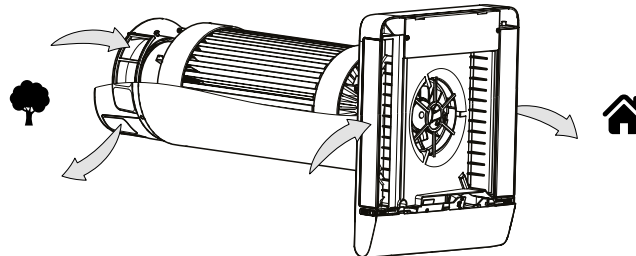
Вхід витяжного каналу та вихід припливного каналу обладнані фільтрами грубого очищення та ручними поворотними заслінками.

Фільтри призначені для запобігання проникненню пилу та сторонніх предметів у рекуператор і вентилятори. За допомогою поворотних заслінок можна вручну перекрити повітряні канали, коли виріб не використовується.

Зовнішній кожух з боку вулиці має вентиляційний ковпак, призначений для спрямованого відведення повітря та запобігання потраплянню води й великих сторонніх предметів у виріб.



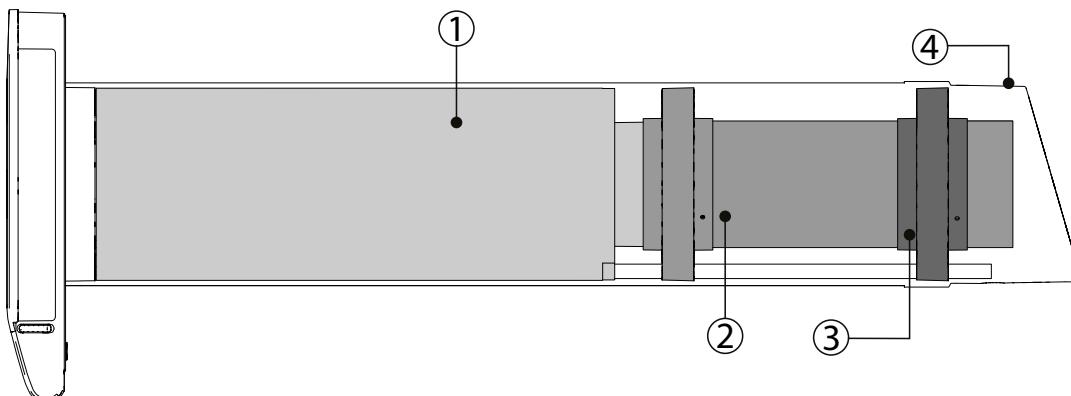
1 – декоративні панелі; 2 – кімнатний блок; 3 – припливний вентилятор; 4 – фільтри; 5 – вихід припливного каналу; 6 – вхід витяжного каналу; 7 – електричний нагрівач; 8 – рекуператор; 9 – витяжний вентилятор; 10 – зовнішній кожух; 11 – вентиляційний ковпак; 12 – нагрівач конденсату; 13 – отвір зливу конденсату.



Моделі з позначенням L055; L07; L1 мають у своїй конструкції вузол подовження повітряних каналів.

При використанні цих моделей є можливість перед монтажем самостійно вкоротити виріб так, щоб величина L, яка вказана на рисунку в розділі «Технічні характеристики», дорівнювала товщині стіни.

На рисунку нижче показано розташування робочого модуля та деталей вузла подовження повітряних каналів усередині кожуха.



1 – робочий модуль; 2 – подовжувач внутрішнього повітряного каналу з першою центральною муфтою в зборі; 3 – друга центральна муфта; 4 – зовнішній кожух.

МОНТАЖ ТА ПІДГОТОВКА ДО РОБОТИ



**ПЕРЕД МОНТАЖЕМ ВИРОБУ УВАЖНО ОЗНАЙОМТЕСЯ
З ПОСІБНИКОМ КОРИСТУВАЧА**



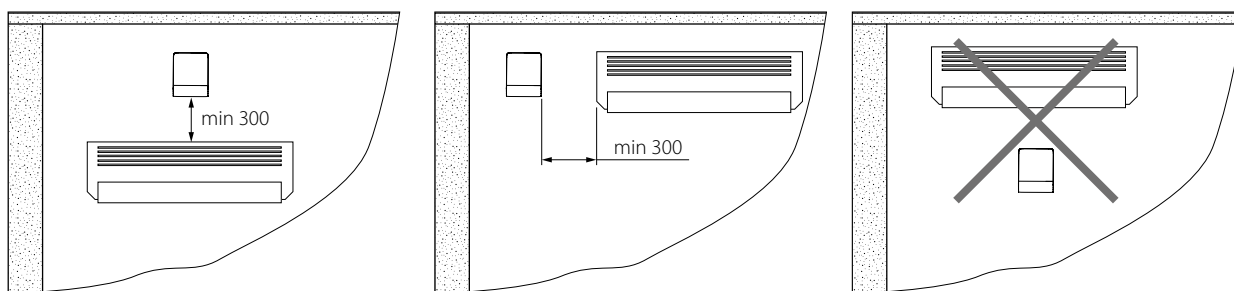
**У РАЗІ ВСТАНОВЛЕННЯ ВИРОБУ В БУДІВЛЯХ, ДЕ МОЖЛИВЕ ЗНАЧНЕ ВІТРОВЕ
НАВАНТАЖЕННЯ, В ПРИМІЩЕННЯХ ІЗ ПАСИВНОЮ ВЕНТИЛЯЦІЄЮ, КАМІНОМ
АБО З ВЖЕ ВСТАНОВЛЕНИМИ ВЕНТИЛЯЦІЙНИМИ ПРИСТРОЯМИ (ВИТЯЖНІ
ВЕНТИЛЯТОРИ, КУХОННА ВИТЯЖКА ТОЩО) МОЖЛИВИЙ ДИСБАЛАНС
ПРИПЛИВНОГО ТА ВИТЯЖНОГО ПОВІТРЯ.**

**ЦЕ МОЖЕ СПРИЯТИ ПРОТЯГАМ ТА ПОГІРШЕННЮ ТЕМПЕРАТУРНОГО РЕЖИМУ
В ПРИМІЩЕННІ В ЗИМОВИЙ ПЕРІОД. ЗВЕРНІТЬСЯ ДО КВАЛІФІКОВАНИХ
СПЕЦІАЛІСТІВ ТА ПРОКОНСУЛЬТУЙТЕСЬ, ЯК ЗАПОБІГТИ ДИСБАЛАНСУ**



**НЕ ЗАКРИВАЙТЕ ПОВІТРОПРІВД ВСТАНОВЛЕНОГО ВИРОБУ МАТЕРІАЛАМИ, ЯКІ
НАКОПИЧУЮТЬ ПИЛ, НАПРИКЛАД, ШТОРАМИ, ГАРДИНАМИ ТОЩО, ОСКІЛКИ ЦЕ
ПОРУШУЄ ЦИРКУЛЯЦІЮ ПОВІТРЯ У ПРИМІЩЕННІ**

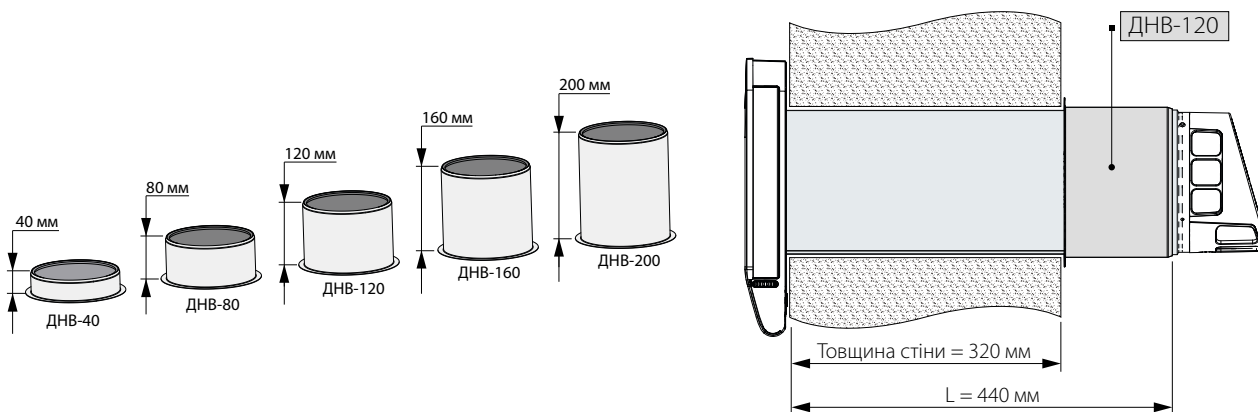
Кондиціонер і виріб можуть працювати в одному приміщенні й доповнювати один одного: перший створює прохолоду, другий її зберігає та подає свіже повітря, і навпаки – холодної пори року. У разі монтажу виробу в одному приміщенні з кондиціонером слід забезпечити рекомендовану мінімальну відстань між обома приладами, щоб вони працювали ефективно.



Для узгодження довжини виробу та товщини стіни є два способи.

У тому випадку, коли є доступ до місця монтажу із зовнішньої сторони стіни, можна користуватися компенсаційною манжетою, яку слід придбати окремо.

На рисунку нижче показаний набір компенсаційних манжет та приклад їх використання для монтажу виробу Брізі 160/200-Е (Смарт) у стіні завтовшки менше ніж 440 мм.



Для найбільш оптимального узгодження довжини виробу та товщини стіни, коли немає доступу до зовнішньої сторони стіни, скористайтеся можливістю підрізки зовнішнього кожуха та подовжувального вузла моделей Брізі 160/200-(Е) (Смарт) L055/07/1. У таблиці нижче наведено допустимі величини товщини стіни при використанні цих способів узгодження.

Модель	Можливі товщини стіни під час використання підрізки	Можливі товщини стіни під час використання компенсаційних манжет*				
		ДНВ-40	ДНВ-80	ДНВ-120	ДНВ-160	ДНВ-200
Брізі 160/200-Е (Смарт)	440	400	360	320	280	240
Брізі 160/200-Е (Смарт) L055	440 – 550	510	470	430	390	350
Брізі 160/200-Е (Смарт) L07	440 – 700	660	620	580	540	500
Брізі 160/200-Е (Смарт) L1	440 – 1000	960	920	880	840	800

*Купується окремо та встановлюється зі сторони вулиці.

Послідовність операцій для вкорочення виробів Брізі 160/200-(Е) (Смарт) L055/07/1

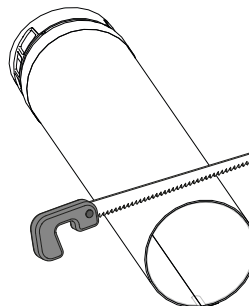
Якщо товщина стіни дорівнює величині L вашого виробу, то можна переходити до виконання п. 1 інструкції з монтажу виробу. У разі якщо розмір L вашого продукту більший за товщину стіни, ви можете вкоротити його перед встановленням.

Для цього виконайте такі дії:

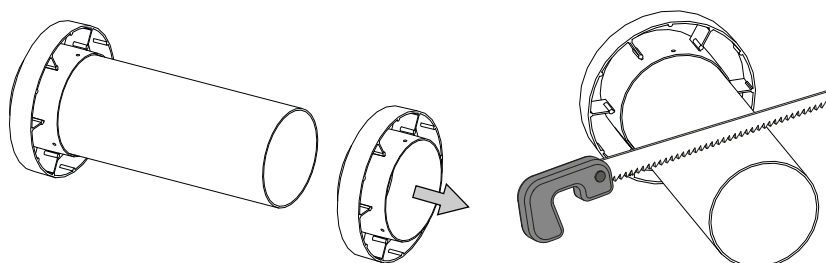
Визначте точно товщину стіни на місці встановлення продукту.

Довжина, на яку потрібно вкоротити виріб, дорівнює різниці між величиною L цього продукту і товщиною стіни.

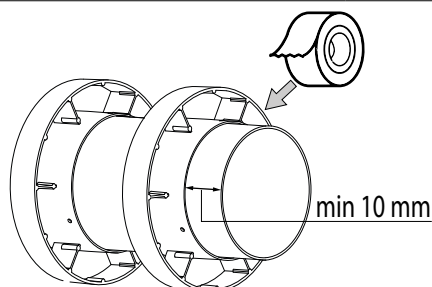
Укоротіть зовнішній кожух.



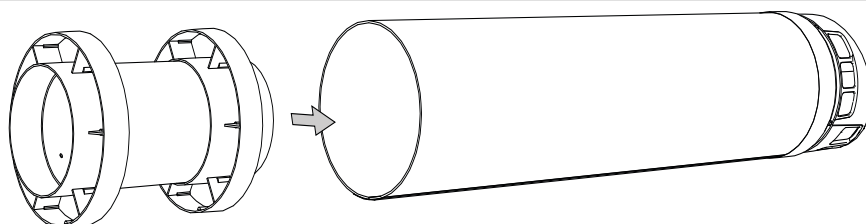
Укоротіть патрубок вузла подовження на ту ж саму довжину, що й зовнішній кожух.



Надягніть другу центральну муфту на вкорочений патрубок і зафіксуйте її за допомогою клейкої алюмінієвої стрічки на відстані не менше ніж 10 мм від зрізу патрубку.



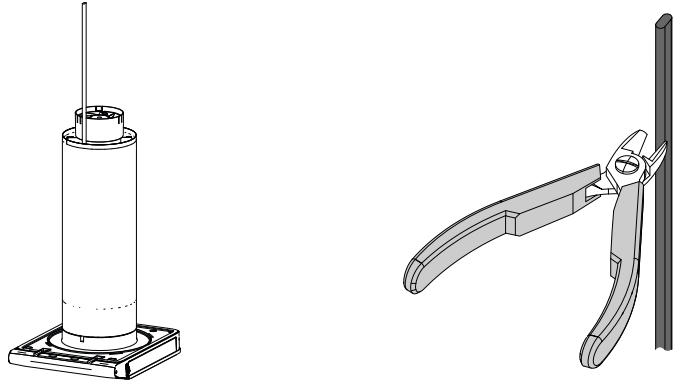
Вставте вкорочений вузол подовження в середину зовнішнього кожуха до стикування з вузлом розподілу повітряних потоків.



Для вкорочення нагрівача конденсату виконайте такі дії:

Нагрівач конденсату встановлений у робочому модулі без можливості демонтажу.

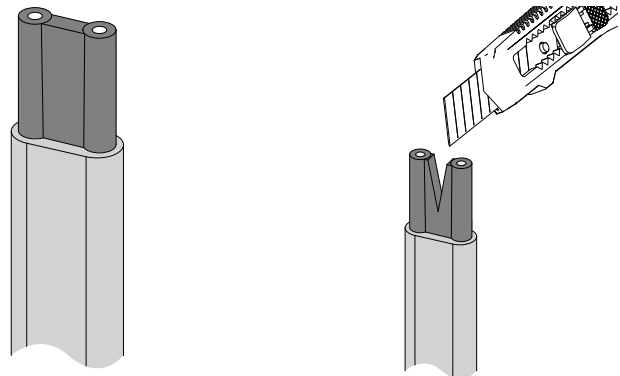
Розташуйте робочий модуль на столі вертикально. Відокремте кусачками відрізок нагрівача конденсату тієї самої довжини, на яку були укорочені патрубки.



Видаліть ножом зовнішню оболонку кабелю на ділянці завдовжки 10–15 мм.

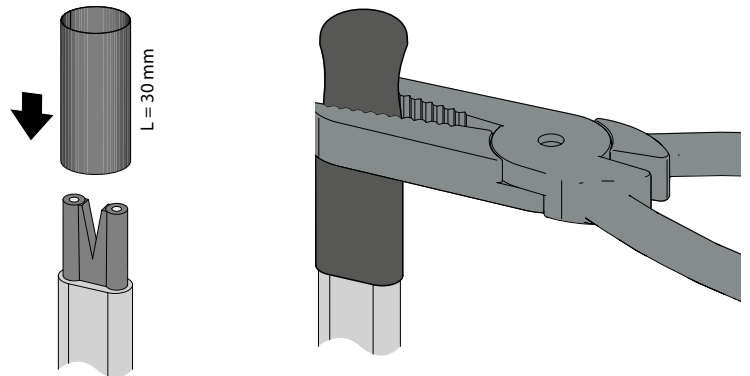
Видаліть екранувальне обплетення на цій ділянці кусачками.

Зробіть ножом виріз у резистивному матеріалі нагрівача, як показано на рисунку.



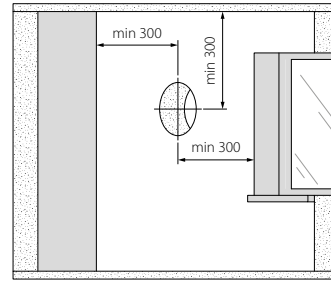
Для ізоляції та герметизації зрізу нагрівача використовуйте термозбіжну трубку з клейовим шаром з комплекту постачання.

Одягніть відрізок завдовжки 30 мм, осадіть його за допомогою промислового фена. Частина, що виступає, затисніть плоскогубцями.

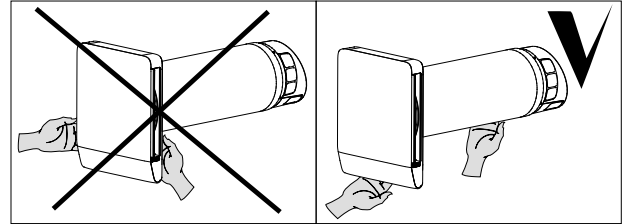
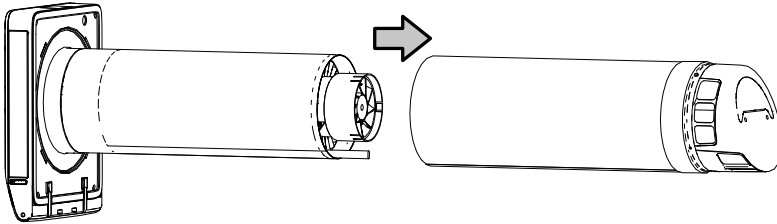


Інструкція з монтажу виробу

1. Підготуйте у зовнішній стіні приміщення наскрізний круглий отвір діаметром 172 мм для моделі Брізі 160-Е та діаметром 212 мм для моделі Брізі 200-Е.

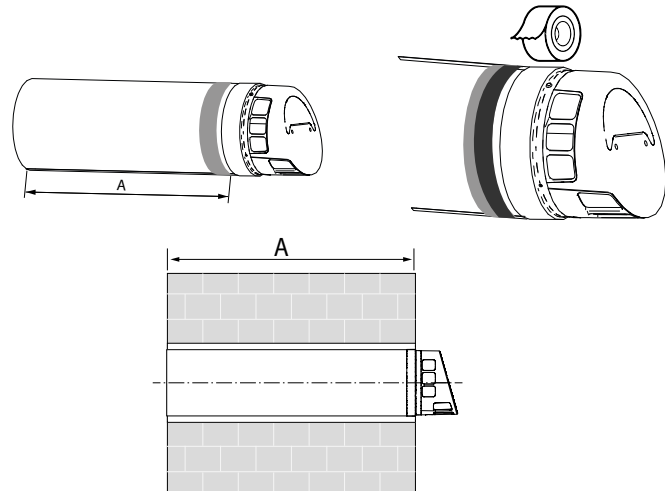


2. Роз'єднайте зовнішній кожух і робочий модуль.



Увага! Заборонено вмикати виріб в електромережу в роз'єднаному стані!

3. Наклейте ущільнювач на зовнішній кожух (входить до комплекту постачання) на повітропроводі на відстані А (товщина стіни) від внутрішнього краю повітропроводу. Для захисту від УФ-променів рекомендовано на ущільнювач наклеїти алюмінієву стрічку.

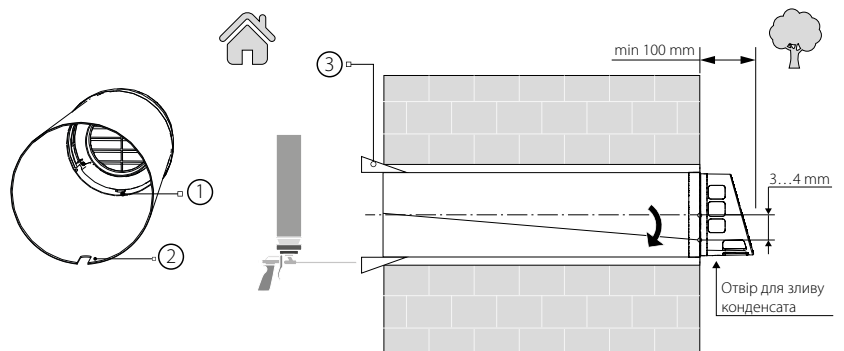


Встановіть повітропровод в отвір так, щоб його зріз збігався із внутрішньою поверхнею стіни.

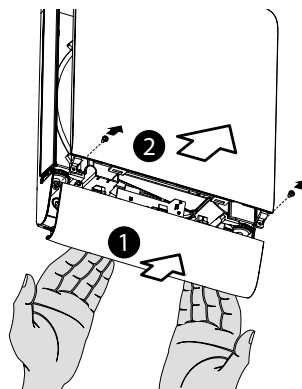
Не перекривайте зовнішні решітки повітряних каналів та отвір зливу конденсату. Забезпечте нахил повітропроводу в отворі за допомогою монтажних клинів (поз. 3) з комплекту постачання. Заповніть щілину між стіною та повітропроводом монтажною піною, що не розширюється.

Зовнішній вентиляційний ковпак не може бути перевернутий. Отвір для зливу конденсату (поз. 1) і виріз у повітропроводі (поз. 2) мають бути орієнтовані донизу.

Увага! Не допускайте деформації повітропроводу монтажними клинами та піною!

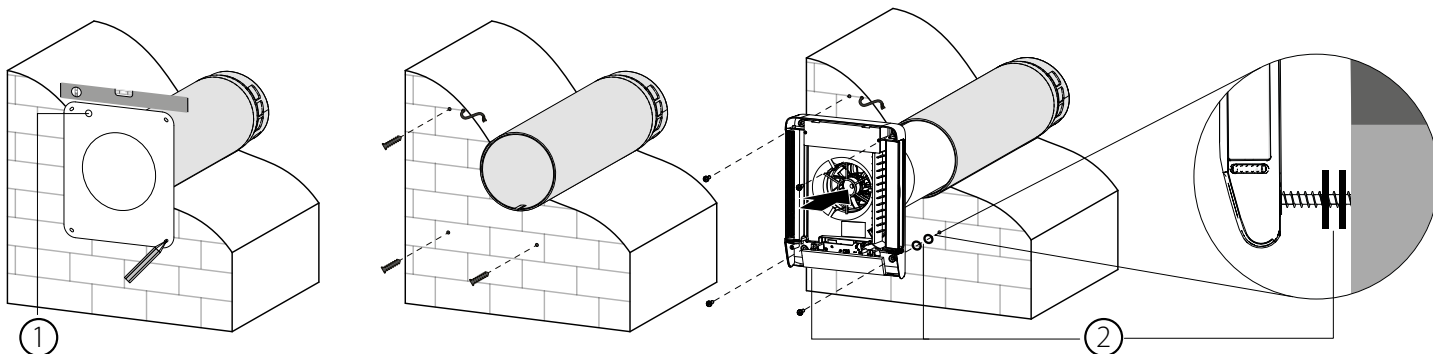


4. Щоб зняти нижню панель (поз. 1), потягніть її за нижній край на себе.
Зніміть верхню декоративну панель (поз. 2) з робочого модуля, відкрутивши відповідні гвинти.

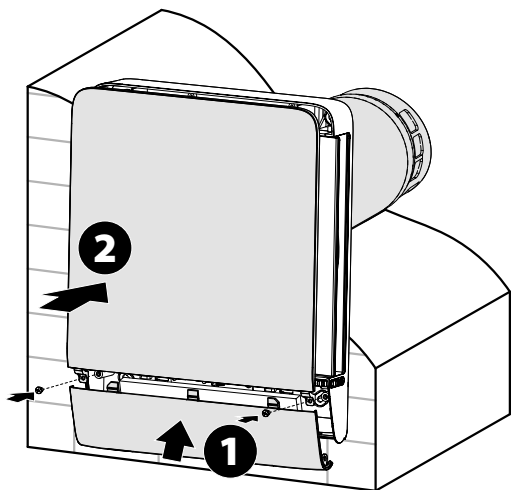


5. Прикладіть монтажний шаблон до стіни. Вирівняйте його за допомогою будівельного рівня. Після цього позначте отвори для встановлення дюбелів з монтажного комплекту кріплення та просвердліть отвори необхідної глибини. Під час підключення до стаціонарної проводки позначте місце виведення кабелю (поз. 1). Підведіть кабель живлення до позначеного місця.

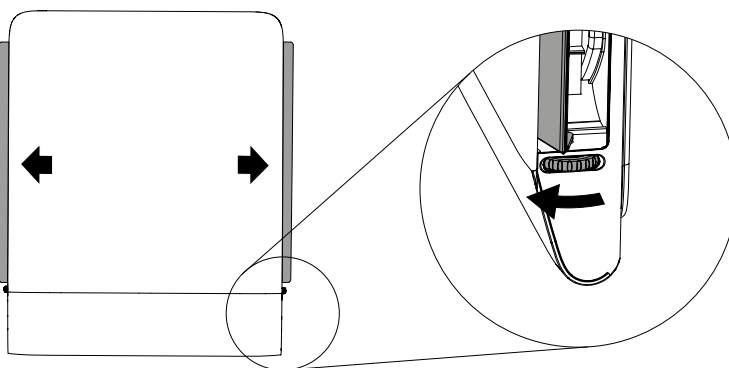
6. Встановіть робочий модуль у канал. Закріпіть тильну частину кімнатного блока за допомогою гвинтів. Щоб уникнути деформації деталей кімнатного блока при затягуванні нижніх кріпильних гвинтів, використовуйте дистанційні шайби з комплекту постачання (поз. 2).



7. Після підключення встановіть декоративні панелі.

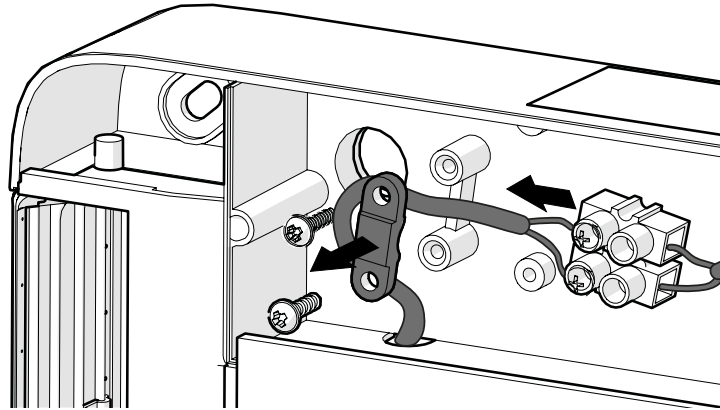


8. Перед увімкненням системи необхідно відкрити повітрязабірники. Якщо повітрязабірник не відкритий, а виріб працює, це може пошкодити пристрій та вивести його з ладу.

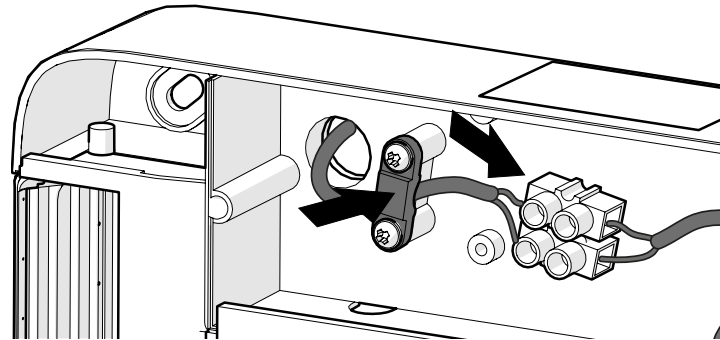


ПІДКЛЮЧЕННЯ ДО ЕЛЕКТРОМЕРЕЖІ

Виріб призначений для підключення до електромережі з параметрами, вказаними в розділі «Технічні характеристики». Підключення здійснюється за допомогою кабелю живлення з вилкою, встановлених на заводі-виробнику, або до стаціонарної проводки. Для підключення до стаціонарної проводки необхідно: демонтувати кабель із вилкою.



під'єднати кабель стаціонарної проводки.



УВАГА! Не можна підключати виріб через регулятори швидкості будь-якого типу – тиристорні, автотрансформаторні, частотні і т. ін.



**ВИРІБ СКЛАДАЄТЬСЯ З ЕЛЕМЕНТІВ, ЯКІ Є ЙОГО НЕВІДДІЛЬНОЮ ЧАСТИНОЮ.
КОРЕКТНЕ ФУНКЦІОНУВАННЯ ВИРОБУ МОЖЛИВЕ ТІЛЬКИ В КОМПЛЕКТАЦІЇ ТА
КОНСТРУКЦІЇ, ЯКА ПОСТАЧАЄТЬСЯ ВИРОБНИКОМ.
У РАЗІ ВТРУЧАННЯ В КОНСТРУКЦІЮ ВИРОБУ АБО ЗМІНИ СХЕМИ ПІДКЛЮЧЕННЯ
ВИРОБНИК НЕ НЕСЕ ВІДПОВІДАЛЬНОСТІ ЗА СПРАВНІСТЬ ВИРОБУ ТА НЕ БЕРЕ НА
СЕБЕ ЖОДНИХ ГАРАНТІЙНИХ ЗОБОВ'ЯЗАНЬ**

КЕРУВАННЯ ПРИСТРОЄМ

Керування можливе пультом ДК, мобільним застосунком через Wi-Fi, голосовим помічником Google Assistant.

Перед увімкненням виробу відкрийте повністю поворотні заслінки на кімнатному блоці виробу.

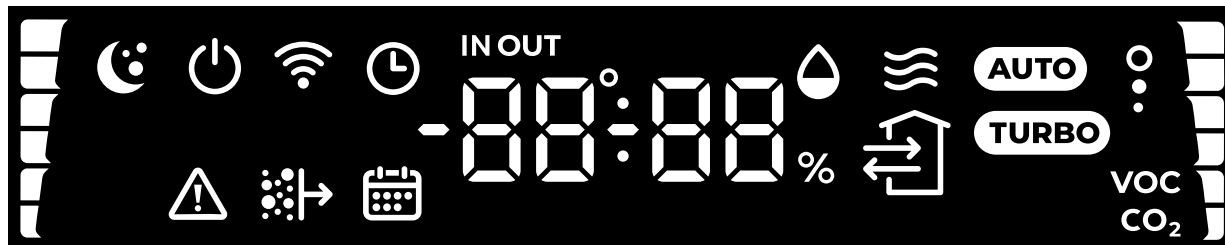
Після вимкнення виробу можна залишити заслінки відкритими, щоб використовувати виріб у режимі пасивної вентиляції, а можна закрити заслінки для уникнення протягу.

Опис дисплея системи

Нижче графічно зображено зовнішній вигляд дисплея.














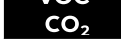
Індикація на дисплеї може відрізнятися залежно від конфігурації системи.

Налаштування дисплея здійснюється за допомогою мобільного застосунку.



На цифровий сегмент дисплея виводиться інформація, така як час, температура, вологість або всі дані по черзі. Також можна вибрати датчик температури для відображення (зовнішній, припливний, у приміщенні) та датчик CO₂ або VOC.

Шкала праворуч відображає швидкість вентиляторів. Шкала ліворуч відображає якість повітря.

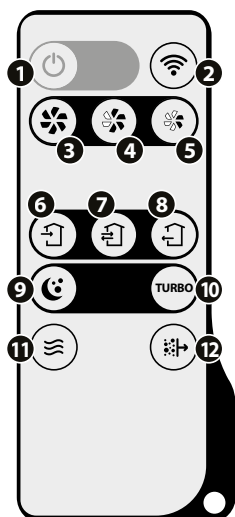
	– Індикатор помилок		– Індикатор «Тільки приплив / Рекуперація / Тільки витягання»
	– Індикатор заміни фільтра		– Таймер
	– Індикатор нічного режиму		– Календар
	– Індикатор догріву (плівковий нагрівач)		– Температура приміщення / вулиця
	– Індикатор функції Auto		– Індикатор Wi-Fi
	– Індикатор функції Turbo		– Індикатор увімкнення
	– Індикатор роботи в режимі захисту від обмерзання		– Показник якості повітря / концентрації вуглекислого газу

Опис пульта дистанційного керування

Призначення кнопок пульта дистанційного керування показано на рисунку нижче.

У разі вмикання за допомогою кнопки **Увімкнення / вимкнення** на пульті дистанційного керування виріб починає працювати в режимі, в якому він був вимкнений.

Функціонування кнопок може відрізнятися і залежить від конфігурації системи, деталі описано в цій інструкції до кожної функції або режиму роботи.



- 1 – Увімкнення / вимкнення
- 2 – Режим з'єднання виробу та смартфона через Wi-Fi
- 3-5 – Перемикання швидкостей
- 6-8 – Тільки приплив / тільки рекуперація / тільки витягання
- 9 – Таймер нічний. Мінімальна швидкість (8 годин)
- 10 – Таймер Turbo. Максимальна швидкість (4 години)
- 11 – Вмикання догріву (плівковий нагрівач)
- 12 – Обнулення таймера заміни фільтра.

Для скидання таймера фільтра необхідно натиснути та утримувати кнопку протягом 3 секунд до звукового сигналу.

Також скидання доступне в мобільному застосунку.

Для скидання налаштувань до заводських параметрів утримуйте кнопку 1 протягом 10 секунд до звукового сигналу.

Підключення мобільного пристрою до виробу

Завантажити застосунок можна за посиланням на App Store або Play Market або за допомогою QR-кодів.

[Vents Home – App Store](#)



[Vents Home – Play Market](#)



Технічні характеристики Wi-Fi

Стандарт	IEEE 802.11b/g/n
Частотний діапазон, ГГц	2,4
Потужність передавання, мВт (дБм)	100(+20)
Мережа	DHCP
WLAN-безпека	WPA, WPA2

Для початку роботи з виробом необхідно підключитись до нього як до точки доступу Wi-Fi з іменем FAN: + 16 символів ID-номера, вказаним на платі керування та на корпусі виробу.

Пароль точки доступу Wi-Fi: 11111111.

У застосунку можна налаштувати виріб для підключення через домашню мережу Wi-Fi та через хмарний сервер.

Для відновлення пароля Wi-Fi або підключення до виробу для зміни налаштувань передбачено режим **Setup Mode**. Для активації режиму необхідно натиснути та утримувати кнопку 2 (Wi-Fi) на пульті дистанційного керування протягом 3 секунд до звукового сигналу та початку повільного миготіння індикатора Wi-Fi на лицьовій панелі виробу.

При керуванні виробом зі смартфона робота деяких функцій може змінюватися після оновлення. Деякі пункти цієї інструкції можуть бути неактуальними в разі оновлення програмного забезпечення.

Індикатор Wi-Fi на лицьовій панелі:

Швидко блимає	Проблеми з підключенням
Повільно блимає	Активний режим Setup Mode
Безперервно світиться	Wi-Fi підключено до домашньої мережі
Не світиться	Wi-Fi працює в режимі точки доступу або вимкнений користувачем через мобільний застосунок

Основні режими, функції, налаштування, що доступні в мобільному застосунку:

Увімк. / Вимк. Вмикання чи вимикання виробу.

Перемикання швидкостей: 1, 2, 3

Вмикання відповідної швидкості роботи вентиляторів. Регулюється кнопками на пульті або в мобільному застосунку.

Напрямок вентиляції: приплив, витягання, рекуперація.

Вибір напрямку потоків повітря. Регулюється кнопками на пульті або в мобільному застосунку.

Тижневий розклад

Активується за допомогою мобільного застосунку. Має найнижчий пріоритет. Використовується для налаштування роботи виробу за розкладом. Для коректної роботи режиму переконайтеся, що правильно встановлено дату та час.

Нічний режим

Мінімальний та найтихіший режим роботи системи, який призначений для роботи вночі.

Вмикається кнопкою на пульті або кнопкою в мобільному застосунку.

Турборежим

Вмикається кнопкою на пульті або в мобільному застосунку. Режим роботи за найвищої швидкості вентиляторів. Світиться відповідний індикатор на інформаційній панелі.

Режим Авто

Режим передбачає плавне підвищення швидкості вентиляторів щодо поточнообраної швидкості за найгіршим показником (RH, CO₂, VOC)*. Світиться відповідний індикатор на інформаційній панелі.

Графік зміни якості повітря (30 днів): кімнатна температура, RH, CO₂, VOC*

Датчики, що встановлюються у виробі, не є метрологічно точним засобом для здійснення вимірювань. Датчики призначені, щоб відстежувати зміни якості повітря та температурних умов для відповідного керування системою. Індекс IAQ визначається на основі датчика VOC.

*Наявність датчиків CO₂, VOC залежить від моделі виробу.

Індекс для класифікації якості повітря (IAQ) щодо рівня летких органічних речовин у повітрі наведений у таблиці.

IAQ	Якість повітря	Вплив (тривалий)	Рекомендована дія
0–50	Відмінна	Чисте повітря; найкраще для гарного самопочуття	Жодні заходи не потрібні
51–100	Добра	Не викликає подразнення слизових і дихальних шляхів та не впливає на самопочуття	Жодні заходи не потрібні
101–150	Слабке забруднення	Можливе зниження самопочуття	Рекомендована вентиляція
151–200	Середнє забруднення	Можливе більш значне подразнення слизових і дихальних шляхів	Збільшити вентиляцію чистим повітрям
201–250	Сильне забруднення	Вплив може викликати такі наслідки, як головний біль	Оптимізувати вентиляцію
251–350	Дуже сильне забруднення	Можливі серйозніші проблеми зі здоров'ям	Забруднення слід ідентифікувати, якщо цей рівень досягається навіть без людей; збільшити вентиляцію та зменшити відвідуваність
> 351	Надзвичайне забруднення	Можливі головні болі, додаткові нейротоксичні ефекти	Необхідно визначити забруднення, уникати присутності в кімнаті та максимально провітрювати

Захист рекуператора від обмерзання

Пристрій має алгоритм захисту від обмерзання теплообмінника в зимовий період.

За цим алгоритмом при виникненні небезпеки обмерзання рекуператора може відбуватися поступове зниження швидкості припливного вентилятора до його повного зупинення, поступове збільшення швидкості витяжного вентилятора, автоматичне увімкнення нагрівача.

Інформація про те, що виріб працює в режимі захисту від обмерзання, відображається на дисплеї та в мобільному застосунку.

Якщо після використання цих засобів загроза обмерзання зберігається, з'явиться попередження про можливу аварію "Загроза обмерзання".

У разі якщо попередження про загрозу обмерзання залишається активним протягом 30 хв, виникає аварія "Обмерзання" і виріб зупиняється.

Догрівання

У виріб вбудовано електричний нагрівач, за допомогою якого можна збільшити температуру припливного повітря.

Нагрівач вмикається автоматично під час роботи алгоритму захисту від обмерзання, якщо температура повітря на вулиці опустилася нижче ніж +4 °С, а в приміщенні не перевищує +24 °С. Якщо температура на вулиці вища ніж +4 °С, нагрівач можна увімкнути та вимкнути кнопкою на пульті дистанційного керування або в мобільному застосунку.

Коли нагрівач увімкнений, відповідний індикатор на дисплеї світиться червоним кольором, також ця інформація відображається в мобільному застосунку.

Похибка вимірювання температури датчиками становить ± 2 °С.

Таймер заміни фільтра

Доступне установлення таймера заміни фільтра. Ця функція приблизно визначає показник забрудненості фільтра для подальшого його очищення або заміни. Після закінчення встановленого часу (за замовчуванням 90 днів) з'явиться індикатор заміни фільтра.

Датчик освітлення для автоматичної зміни яскравості дисплея

Для забезпечення комфортної експлуатації виробу в темний час доби передбачено декілька рівнів яскравості індикації. Яскравість індикації дисплея регулюється автоматично, також її можна змінити або відключити в мобільному застосунку.

Нижче наведено можливі аварії і попередження та дії користувача у разі їх виникнення.

АВАРІЇ		ПОПЕРЕДЖЕННЯ	
1	Несправність вентиляторів Виріб зупиняється. На індикаторі та в програмі відображається повідомлення про аварію. Необхідно усунути причину зупинення вентилятора.	1	Необхідність обслуговування повітряного фільтра Виріб продовжує працювати. Необхідно виконати технічне обслуговування виробу. Зняти попередження можна за допомогою пульта або мобільного застосунку.
2	Обмерзання Виріб зупиняється. Аварія виникає, якщо попередження про загрозу обмерзання залишається активним протягом 30 хв.	2	Несправність одного з датчиків Виріб продовжує працювати, однак функції автоматичного керування, пов'язані з несправним датчиком, виконуватися не будуть.
		3	Загроза обмерзання Виріб продовжує працювати. Попередження виникає під час роботи в режимі рекуперації, якщо температура повітря за рекуператором у витяжному каналі опускається нижче ніж +2 °С. Дисбаланс припливного та витяжного повітря. Може бути спричинений роботою інших вентиляційних пристроїв (вентилятори, кухонна витяжка та ін.), пасивною вентиляцією, протягами, каміном, зовнішнім вітровим навантаженням. Вимкніть виріб та закрийте ручні жалюзі. Якщо можливо, усуньте причини дисбалансу.

У разі одночасного задіявання декількох режимів роботи провітрювача, які виключають один одного, провітрювач обирає режим за таким пріоритетом:

1. Нічний або турбо
2. Standby
3. Авто
4. Тижневий розклад
5. Звичайний режим

ТЕХНІЧНЕ ОБСЛУГОВУВАННЯ



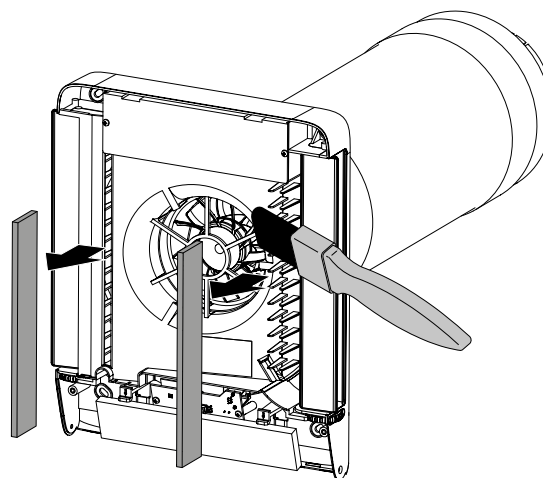
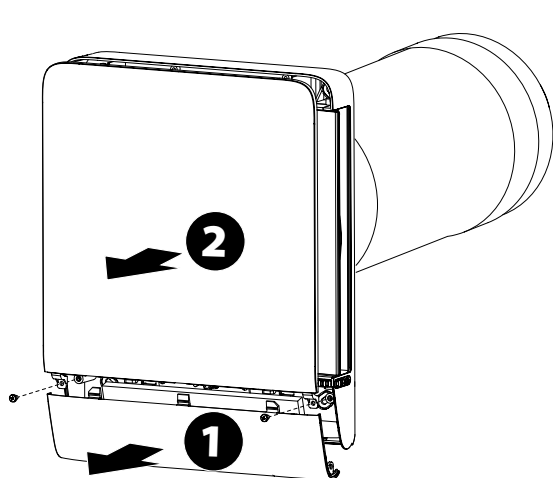
**ПЕРЕД ВИКОНАННЯМ БУДЬ-ЯКИХ РОБІТ З ТЕХНІЧНОГО ОБСЛУГОВУВАННЯ ВИРОБУ
ВІД'ЄДНАЙТЕ ЙОГО ВІД МЕРЕЖІ ЖИВЛЕННЯ**

Технічне обслуговування виробу полягає в періодичному очищенні поверхонь від пилу, а також включає очищення та заміну фільтрів. Для доступу до фільтрів зніміть декоративні панелі з робочого модуля.

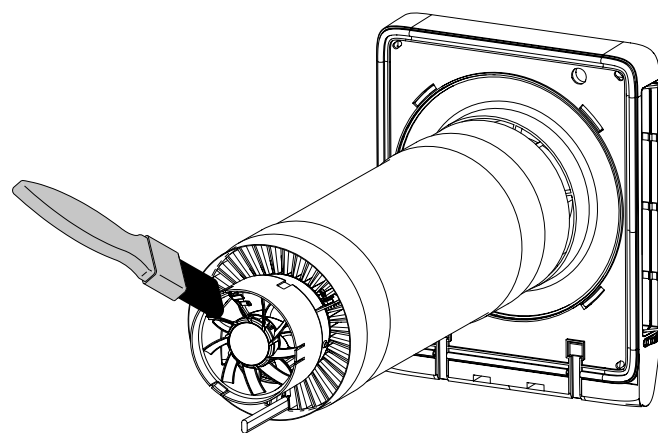
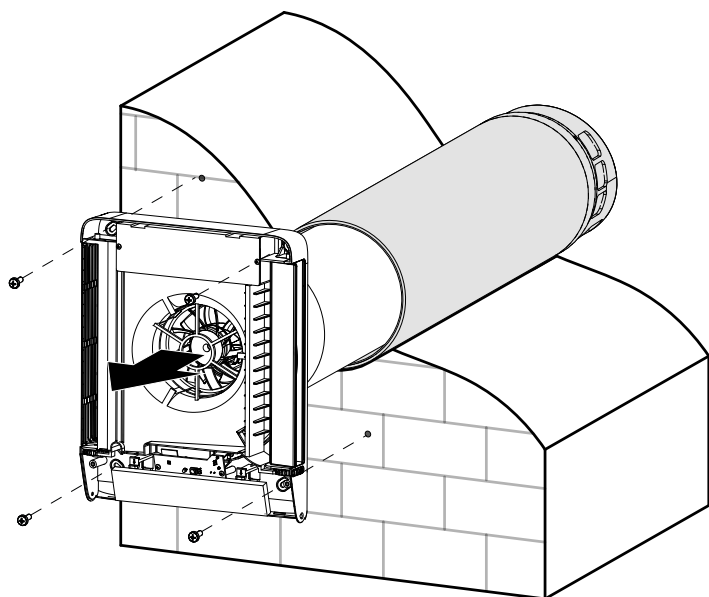
Дістаньте фільтри.

Очищення фільтра проводити в міру його забруднення, але не рідше одного разу на 3 місяці.

- Фільтр необхідно вимити та висушити, потім сухим встановити в повітрозабірник.
- Дозволено очищувати за допомогою пилососа.
- Термін служби фільтра становить 3 роки.
- Для придбання нових фільтрів зверніться до продавця установки.



Для доступу до основних вузлів, які обслуговуються, виконайте такі дії: зніміть фронтальну панель з робочого модуля; від'єднайте шлейф з дротами; відчепіть кришку; відкрутіть чотири гвинти, які утримують кімнатний блок; вийміть його з каналу.



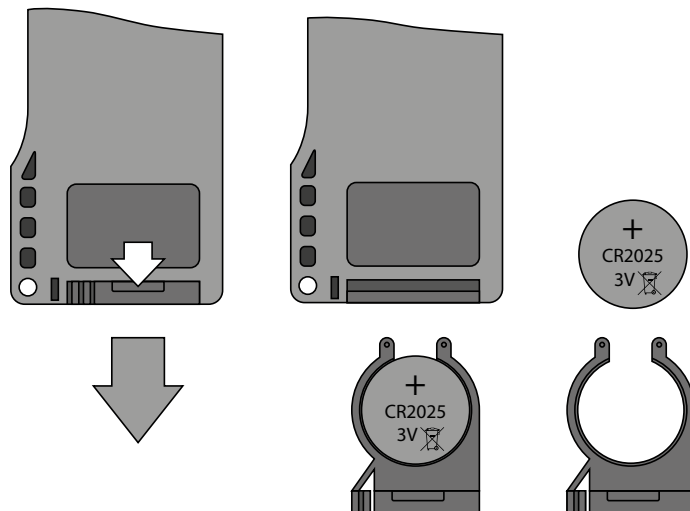
Заміна елемента живлення в пульті дистанційного керування (у разі необхідності).

Відсутність реакції виробу на натискання кнопок на пульті дистанційного керування вказує на необхідність заміни елемента живлення.

Тип елемента живлення – CR2025.

Для заміни елемента живлення витягніть тримач з ним із нижньої частини пульта.

Замініть елемент живлення та вставте тримач з новим елементом живлення на попереднє місце.



МОЖЛИВІ НЕСПРАВНОСТІ ТА МЕТОДИ ЇХ УСУНЕННЯ

Несправність	Ймовірні причини	Спосіб усунення
При увімкненні виробу вентилятор не запускається.	Не підключена мережа електроживлення.	Переконайтеся, що мережа електроживлення підключена правильно, в іншому разі усуньте помилку підключення.
	Заклинив двигун, забруднені лопаті.	Вимкніть виріб. Усуньте причину заклинення двигуна або крильчатки. Очистьте лопаті. Увімкніть виріб.
Спрацювання автоматичного вимикача при увімкненні виробу.	Підвищене споживання електричного струму, викликане коротким замиканням в електричному колі.	Вимкніть виріб. Зверніться до продавця.
Низька витрата повітря.	Низька встановлена швидкість вентилятора.	Встановіть вищу швидкість.
	Фільтри, вентилятор або рекуператор засмічені.	Очистьте або замініть фільтр, очистьте вентилятор.
Підвищений шум, вібрація.	Засмічена крильчатка.	Очистьте крильчатку.
	Послаблене затягнення гвинтових з'єднань корпусу виробу або зовнішнього вентиляційного ковпака.	Затягніть гвинтові з'єднання виробу або зовнішнього вентиляційного ковпака.

ПРАВИЛА ЗБЕРІГАННЯ ТА ТРАНСПОРТУВАННЯ

- Зберігати виріб потрібно в заводській упаковці у вентилятованому приміщенні за температури від +5 °С до +40 °С та відносної вологості не вище ніж 70 %.
- Наявність у повітрі випарів та домішок, що викликають корозію і порушують ізоляцію та герметичність з'єднань, не допускається.
- Для вантажно-розвантажувальних робіт використовуйте відповідну підйомну техніку для запобігання можливим пошкодженням виробу.
- Під час вантажно-розвантажувальних робіт виконуйте вимоги переміщень для цього типу вантажів.
- Транспортувати виріб дозволяється будь-яким видом транспорту за умови захисту виробу від атмосферних опадів та механічних пошкоджень. Транспортування виробу дозволене лише в робочому положенні.
- Завантаження та розвантаження проводити без різких поштовхів та ударів.
- Перед першим увімкненням після транспортування за низьких температур виріб необхідно витримати за температури експлуатації не менше ніж 3-4 години.

ГАРАНТІЇ ВИРОБНИКА

Виробник встановлює гарантійний строк виробу тривалістю 24 місяці з дати продажу виробу через роздрібну торговельну мережу за умови виконання користувачем правил транспортування, зберігання, монтажу та експлуатації виробу.

У разі появи порушень у роботі виробу з вини виробника впродовж гарантійного строку користувач має право на безкоштовне усунення недоліків виробу шляхом проведення виробником гарантійного ремонту.

Гарантійний ремонт полягає у виконанні робіт, пов'язаних із усуненням недоліків виробу, для забезпечення можливості використання такого виробу за призначенням впродовж гарантійного строку. Усунення недоліків здійснюється шляхом заміни або ремонту комплектувальних або окремої комплектувальної виробу.

Гарантійний ремонт не включає в себе:

- періодичне технічне обслуговування;
- монтаж/демонтаж виробу;
- налаштування виробу.

Для проведення гарантійного ремонту користувач повинен надати виріб, посібник користувача з позначкою про дату продажу та розрахунковий документ, який підтверджує факт купівлі.

Модель виробу має відповідати моделі, вказаній у посібнику користувача.

З питань гарантійного обслуговування на території України звертатися до офіційного представника виробника:

ПрАТ «Вентиляційні системи», м. Київ, вул. М. Коцюбинського, 1. Тел.: (044) 401-62-90, e-mail: service@vents.com.ua

Ознайомитися з правилами пересилання для гарантійного ремонту можна на сайті:

<https://vents.ua/service-support/>.

Гарантія виробника не поширюється на нижченаведені випадки:

- ненадання користувачем виробу в комплектності, зазначеній у посібнику користувача, в тому числі демонтаж користувачем комплектуючих виробу;
- невідповідність моделі, марки виробу даним, вказаним на упаковці виробу та в посібнику користувача;
- несвоєчасне технічне обслуговування виробу;
- наявність зовнішніх пошкоджень корпусу (пошкодженнями не вважаються зовнішні зміни виробу, необхідні для його монтажу) та внутрішніх вузлів виробу;
- внесення до конструкції виробу змін або здійснення доробок виробу;
- заміна або використання вузлів, деталей та комплектувальних виробу, не передбачених виробником;
- використання виробу не за призначенням;
- порушення користувачем правил монтажу виробу;
- порушення користувачем правил керування виробом;
- підключення виробу до електричної мережі з напругою, відмінною від вказаної в посібнику користувача;
- вихід виробу з ладу внаслідок стрибків напруги в електричній мережі;
- здійснення користувачем самостійного ремонту виробу;
- здійснення ремонту виробу особами, не уповноваженими на це виробником;
- спливання гарантійного строку виробу;
- порушення користувачем встановлених правил перевезення виробу;
- порушення користувачем правил зберігання виробу;
- вчинення третіми особами протиправних дій щодо виробу;
- вихід виробу з ладу внаслідок виникнення обставин непереборної сили (пожежа, паводок, землетрус, війна, військові дії будь-якого характеру, блокада);
- відсутність пломб, якщо наявність таких передбачена посібником користувача;
- ненадання посібника користувача з позначкою про дату продажу виробу;
- відсутність розрахункового документа, який підтверджує факт купівлі виробу.



ДОТРИМУЙТЕСЯ ВИМОГ ЦЬОГО ПОСІБНИКА КОРИСТУВАЧА ДЛЯ ЗАБЕЗПЕЧЕННЯ ТРИВАЛОЇ БЕЗПЕРЕБІЙНОЇ РОБОТИ ВИРОБУ



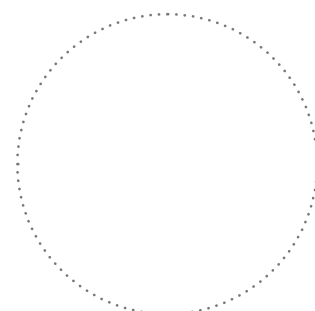
ГАРАНТІЙНІ ВИМОГИ КОРИСТУВАЧА РОЗГЛЯДАЮТЬСЯ ПІСЛЯ НАДАННЯ НИМ ВИРОБУ, ГАРАНТІЙНОГО ТАЛОНУ, РОЗРАХУНКОВОГО ДОКУМЕНТА Й ПОСІБНИКА КОРИСТУВАЧА З ПОЗНАЧКОЮ ПРО ДАТУ ПРОДАЖУ

СВІДОЦТВО ПРО ПРИЙМАННЯ

Тип виробу	Децентралізована ПВУ з рекуператором
Модель	
Серійний номер	
Дата випуску	
Клеймо приймачника	

ІНФОРМАЦІЯ ПРО ПРОДАВЦЯ

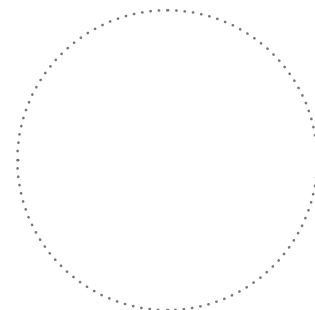
Назва магазину	
Адреса	
Телефон	
E-mail	
Дата покупки	
Виріб у повній комплектації з посібником користувача отримав, з умовами гарантії ознайомлений і погоджуюся.	
Підпис покупця	



Місце для печатки продавця

СВІДОЦТВО ПРО МОНТАЖ

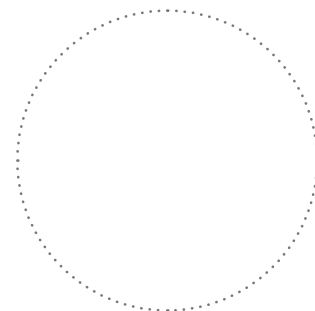
Виріб _____ встановлений та підключений до електричної мережі згідно з вимогами цього посібника користувача.	
Назва фірми	
Адреса	
Телефон	
ПІБ установника	
Дата монтажу:	Підпис:
Роботи з монтажу виробу відповідають вимогам усіх застосованих місцевих і національних будівельних, електричних та технічних норм і стандартів. Зауважень до роботи виробу не маю.	
Підпис:	



Місце для печатки установника

ГАРАНТІЙНИЙ ТАЛОН

Тип виробу	Децентралізована ПВУ з рекуператором
Модель	
Серійний номер	
Дата випуску	
Дата купівлі	
Гарантійний термін	
Продавець	



Місце для печатки продавця



VENTS

