

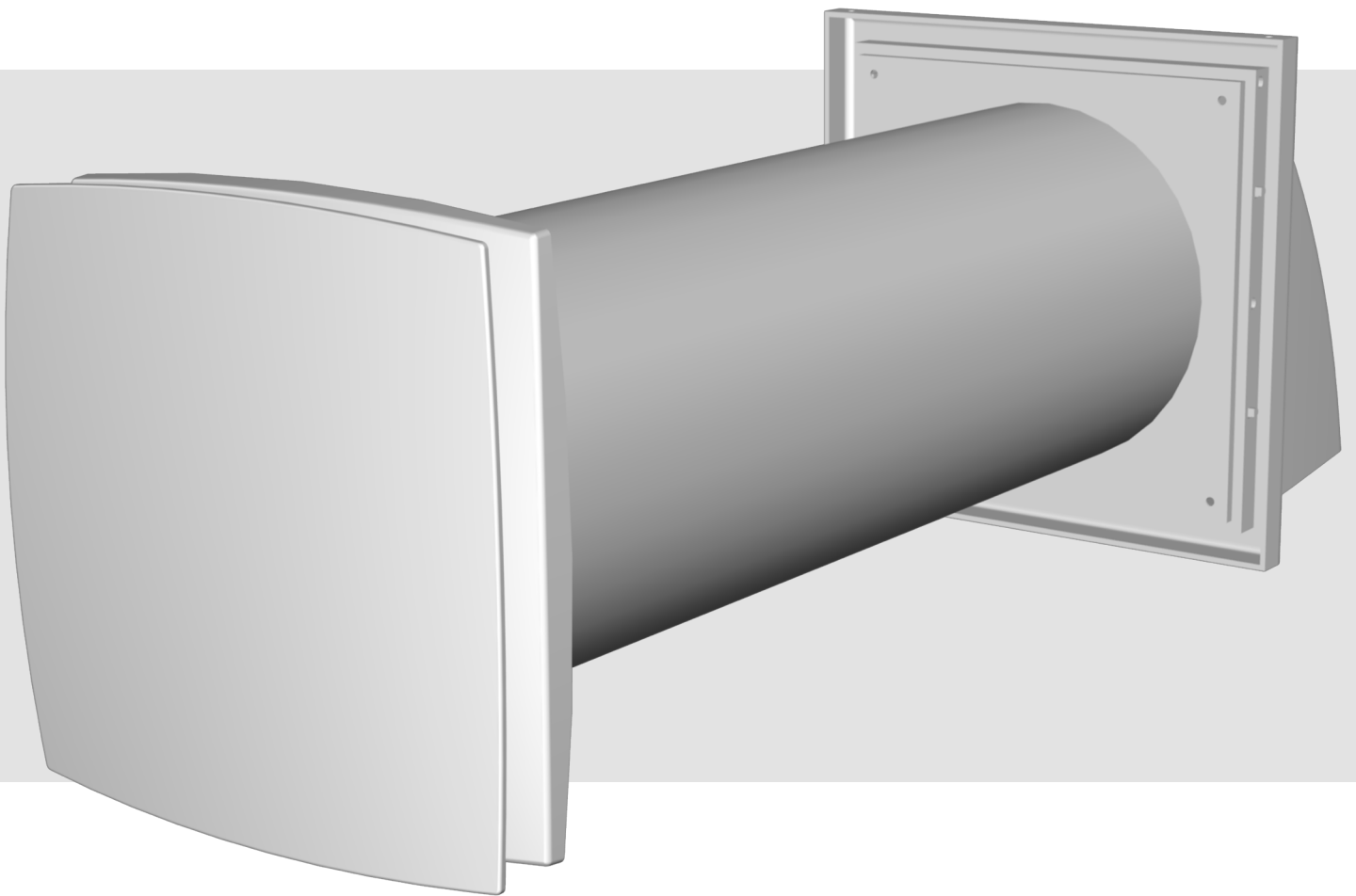
ПОСІБНИК КОРИСТУВАЧА

Соло PA1-35-9 P

Соло PA1-35-9 P B.2

Соло PA1-50-9 P B.2

Соло PA1-60-9 P B.2



Кімнатний реверсивний провітрювач із регенерацією енергії

ЗМІСТ

Вимоги безпеки.....	2
Призначення.....	4
Комплект постачання.....	4
Структура умовного позначення.....	4
Технічні характеристики.....	5
Будова та принцип роботи.....	6
Монтаж та підготовка до роботи.....	7
Підключення до електромережі.....	9
Технічне обслуговування.....	11
Правила зберігання та транспортування.....	13
Гарантії виробника.....	14
Свідоцтво про приймання.....	15
Інформація про продавця.....	15
Свідоцтво про монтаж.....	15
Гарантійний талон.....	15

Цей посібник користувача є основним експлуатаційним документом, призначеним для ознайомлення технічного, обслуговуючого та експлуатуючого персоналу.

Посібник користувача містить відомості про призначення, склад, принцип роботи, конструкцію та монтаж виробу (-ів) Соло PA1-35/50/60-9P (B.2), а також усіх його (їх) модифікацій.

Технічний і обслуговуючий персонал повинен мати теоретичну та практичну підготовку з вентиляції та виконувати роботи згідно з правилами охорони праці й будівельними нормами та стандартами, що діють на території держави.

ВИМОГИ БЕЗПЕКИ

Під час монтажу та експлуатації виробу повинні виконуватися вимоги посібника, а також вимоги всіх застосованих місцевих і національних будівельних, електричних та технічних норм і стандартів.

Усі дії, пов'язані з підключенням, налаштуванням, обслуговуванням та ремонтом виробу, проводити лише при знятій напрузі мережі.

До монтажу допускаються особи, які мають право самостійної роботи на електроустановках з напругою електроживлення до 1000 В, після вивчення цього посібника користувача.

Перед встановленням виробу переконайтеся у відсутності пошкоджень крильчатки, корпусу, решітки, а також у відсутності в корпусі виробу сторонніх предметів, які можуть пошкодити лопаті крильчатки.

Під час монтажу виробу не допускайте стискання корпусу! Деформація корпусу може призвести до заклинювання крильчатки та підвищеного шуму.

Забороняється використовувати виріб не за призначенням та здійснювати будь-які модифікації чи дороблення.

Не допускається піддавати виріб несприятливим атмосферним впливам (дощ, сонце і т. ін.). Переміщуване в системі повітря не повинне містити пилу, твердих домішок, а також липких речовин та волокнистих матеріалів.

Забороняється використовувати виріб у легкозаймистому або вибухонебезпечному середовищі, яке містить, наприклад, випари спирту, бензину, інсектицидів.

Не закривайте і не загороджуйте всмоктувальний та випускний отвори виробу, щоб не перешкоджати оптимальному потоку повітря.

Не сідайте на виріб та не кладіть на нього будь-які предмети.

Інформація, наведена в цьому посібнику, є чинною на момент підготування документа. У зв'язку з безперервним розвитком продукції компанія залишає за собою право в будь-який час вносити зміни до технічних характеристик, конструкції або комплектації виробу.

Ніколи не торкайтеся виробу мокрими або вологими руками;

ніколи не торкайтеся виробу, будучи босоніж.

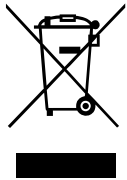
Пристрій не призначений для використання особами (включаючи дітей) зі зниженими фізичними, сенсорними або розумовими здібностями за відсутності у них життєвого досвіду або знань, якщо вони не перебувають під наглядом або не проінструктовані про використання пристрою особою, відповідальною за їхню безпеку.

Діти повинні перебувати під наглядом дорослих для недопущення ігор з пристроєм.

У разі пошкодження кабелю живлення задля уникнення небезпеки його заміну повинні проводити виробник, сервісна служба або подібний кваліфікований персонал.

Має бути вжито запобіжних заходів для уникнення зворотного потоку газів до приміщення з відкритих димоходів або приладів, що спалюють паливо.

Переконайтеся, що пристрій відключений від мережі живлення перед видаленням захисту.



**ПІСЛЯ ЗАКІНЧЕННЯ ЕКСПЛУАТАЦІЇ ВИРІБ ПІДЛЯГАЄ ОКРЕМІЙ УТИЛІЗАЦІЇ.
НЕ УТИЛІЗУЙТЕ ВИРІБ РАЗОМ ІЗ
НЕВІДСОРТОВАНИМИ ПОБУТОВИМИ ВІДХОДАМИ**

ПРИЗНАЧЕННЯ

Провітрювач призначений для створення постійного повітрообміну в квартирах, приватних будинках, готелях, кафе та інших побутових і громадських приміщеннях. Провітрювач обладнаний регенератором, призначеним для забезпечення подавання до приміщення очищеного свіжого повітря, нагрітого за рахунок регенерації тепла, яке міститься у витяжному відпрацьованому повітрі.

Провітрювач призначений для монтажу на зовнішніх стінах.

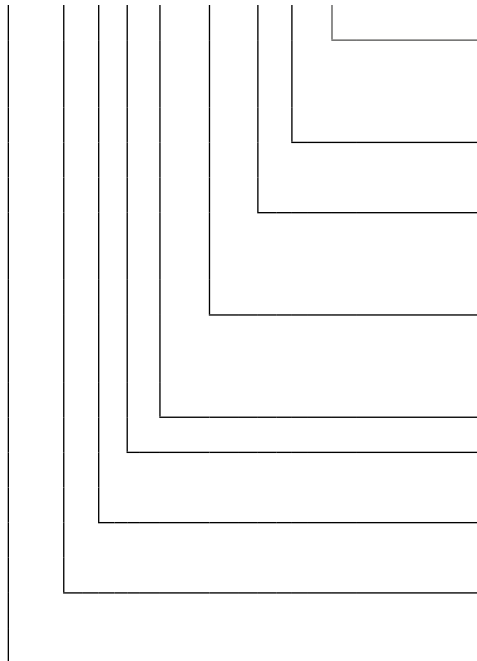
Провітрювач розрахований на тривалу роботу без відключення від мережі електроживлення.

КОМПЛЕКТ ПОСТАЧАННЯ

Найменування	Кількість	
	Соло PA1-35-9 P	Соло PA1-35-9 P B.2; Соло PA1-50-9 P B.2; Соло PA1-60-9 P B.2
Провітрювач	1 шт.	1 шт.
Пульт дистанційного керування	–	1 шт.
Викрутка пластикова	–	1 шт.
Монтажна пластина	1 шт.	1 шт.
Пінопластові клини	1 комплект	1 комплект
Запасний ущільнювальний поролон	4 шт.	4 шт.
Посібник користувача	1 шт.	1 шт.
Пакувальний ящик	1 шт.	1 шт.

СТРУКТУРА УМОВНОГО ПОЗНАЧЕННЯ

Соло P A 1 35 L07 -9 P B.2



Спосіб керування

- _ – шнурковий перемикач
- B.2 – пульт дистанційного керування

Додаткові опції

- P – кабель живлення

Тип зовнішнього вентиляційного ковпака

- 7 – решітка кругла металева MBMO 100 6B1cAn
- 9 – пластиковий ковпак MB102 B

Довжина каналу, мм

- _ – 380
- L07 – 700

Номинальна продуктивність, м³/год

Тип лицьової панелі

- 1 – з декоративною пластиковою накладкою

Наявність вбудованої системи керування

- A – обладнаний

Форма перерізу повітряного каналу

- P – кругла

Серія Соло

ТЕХНІЧНІ ХАРАКТЕРИСТИКИ

Температура у приміщенні, де встановлений кімнатний блок провітрювача, повинна бути в діапазоні від +1 °С до +40 °С з відносною вологістю до 65 % (без конденсації вологи). Якщо умови використання провітрювача виходять за межі зазначених обмежень, вимкніть провітрювач. Забезпечте приплив свіжого повітря через вікна.

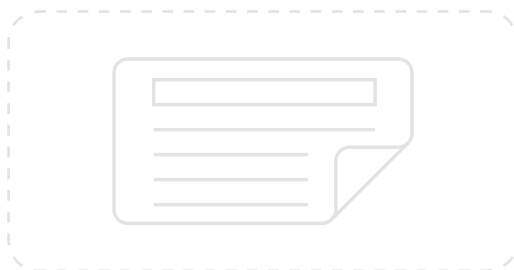
Температура переміщуваного повітря повинна бути в діапазоні від -15 °С до +40 °С.

За типом захисту від ураження електричним струмом провітрювач належить до пристроїв класу II згідно з ДСТУ 12.2.007.0-75.

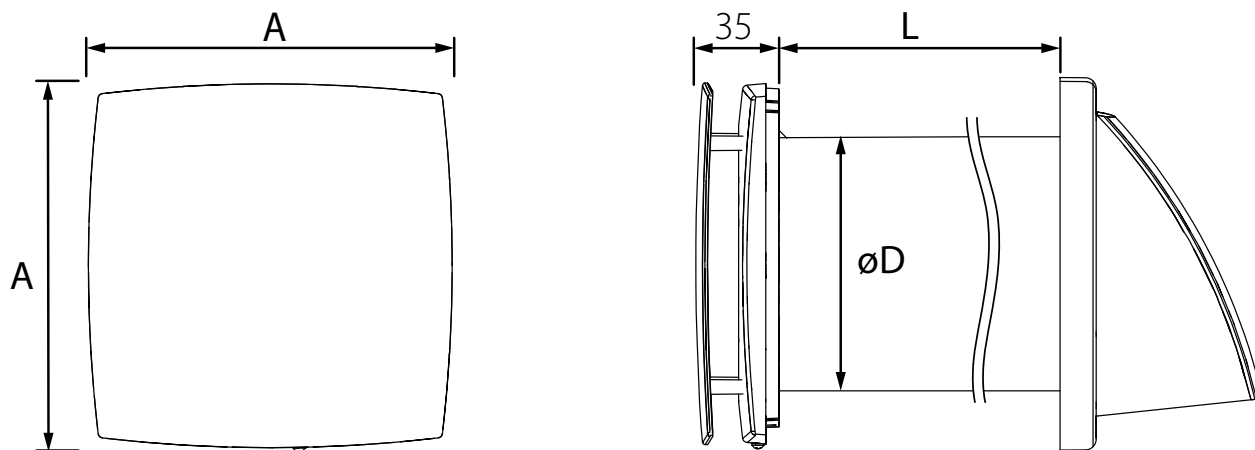
Тип захисту від доступу до небезпечних частин та проникнення води – IP24.

Конструкція провітрювача постійно вдосконалюється, тому деякі моделі можуть відрізнятися від описаних у цьому посібнику.

Технічні характеристики конкретної моделі вказані на етикетці корпусу провітрювача.



На рисунку нижче представлені габаритні розміри кімнатного блоку провітрювача та мінімальна товщина стіни, достатня для монтажу внутрішніх компонентів провітрювача всередині повітряного каналу.



Модель провітрювача	Розміри, мм			
	Габаритний розмір A	Діаметр повітряного каналу D	Діаметр отвору в стіні для монтажу провітрювача D1	Мінімально можлива товщина стіни L
Соло PA1-35-9 P Соло PA1-35-9 P B.2	150	106	120 – 125	305
Соло PA1-50-9 P B.2	175	131	145 – 150	325
Соло PA1-60-9 P B.2	205	156	170 – 175	355

БУДОВА ТА ПРИНЦИП РОБОТИ

Провітрювач складається з повітряного каналу, блоку вентилятора та зовнішнього вентиляційного ковпака. У повітряному каналі встановлені два фільтри, регенератор, дистанційне кільце та два випрямлячі потоку повітря.

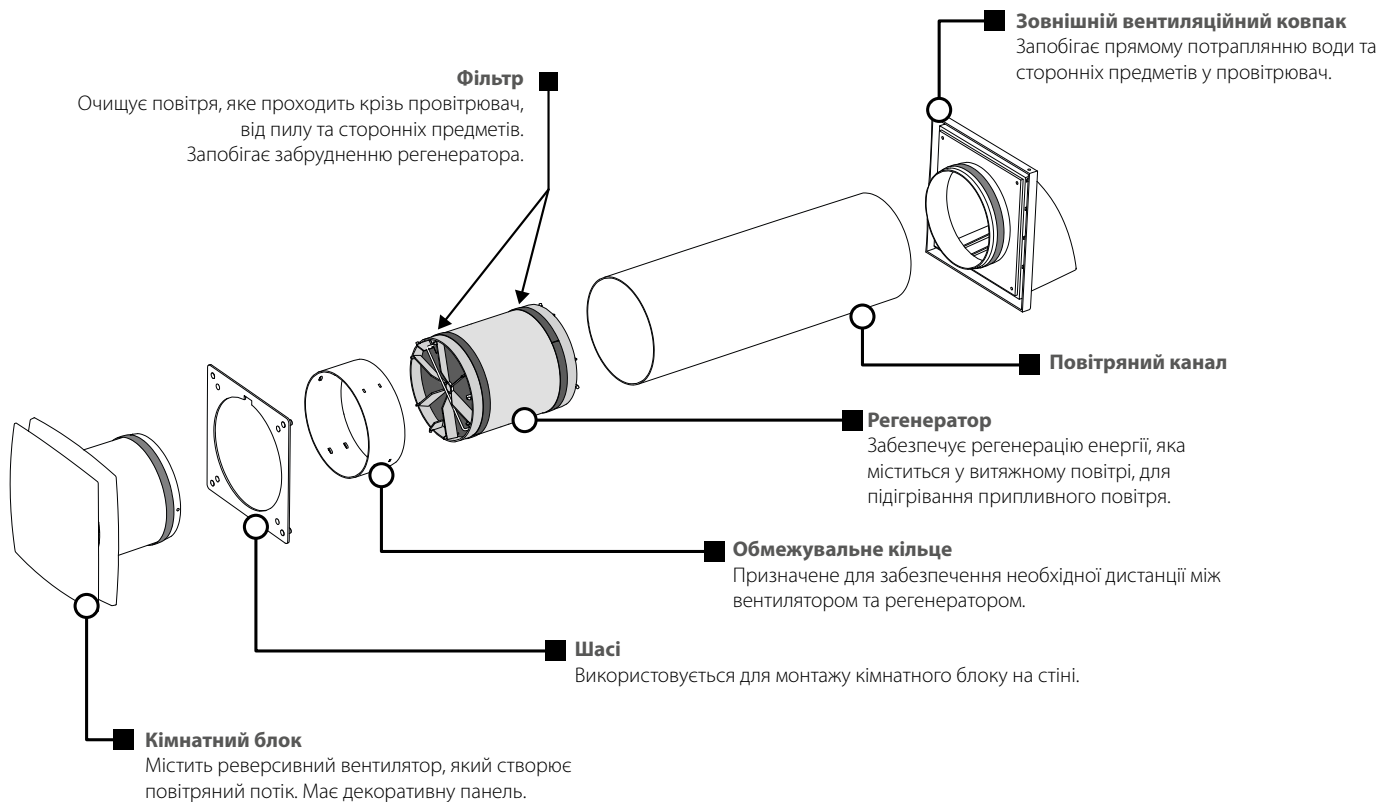
Фільтри призначені для очищення припливного повітря та запобігання проникненню пилу та сторонніх предметів до регенератора та вентилятора.

Регенератор забезпечує утилізацію теплової енергії, яка міститься у витяжному повітрі, для нагрівання припливного повітря.

Регенератор теплоізолюваний спеціальним ізоляційним матеріалом.

Кімнатний блок з вентилятором встановлюється з боку приміщення.

З боку вулиці передбачено зовнішній вентиляційний ковпак, призначений для спрямованого відведення повітря та запобігання потраплянню води та великих сторонніх предметів у провітрювач.



Провітрювач працює у два цикли по 60 секунд.

I цикл. Тепле забруднене повітря витягується з приміщення і проходить через регенератор, який поступово нагрівається та зволожується. Через 60 секунд, коли регенератор нагрівся, провітрювач перемикається у припливний режим.

II цикл. Свіже холодне повітря з вулиці проходить через регенератор, зволожується та підігрівається до кімнатної температури за рахунок накопиченого в регенераторі тепла. Через 60 секунд, коли регенератор охолоджується, провітрювач знову перемикається у витяжний режим і цикл повторюється.

МОНТАЖ ТА ПІДГОТОВКА ДО РОБОТИ



**ПЕРЕД МОНТАЖЕМ ВИРОБУ УВАЖНО ОЗНАЙОМТЕСЯ
З ПОСІБНИКОМ КОРИСТУВАЧА**

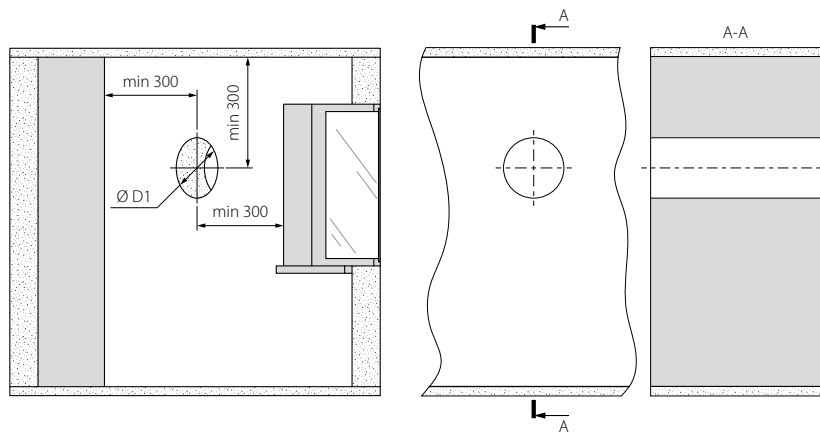


**НЕ ЗАКРИВАЙТЕ ПОВІТРОПРОВІД ВСТАНОВЛЕНОГО ВИРОБУ МАТЕРІАЛАМИ, ЯКІ
НАКОПИЧУЮТЬ ПИЛ, НАПРИКЛАД, ШТОРАМИ, ГАРДИНАМИ ТОЩО, ОСКІЛКИ ЦЕ
ПОРУШУЄ ЦИРКУЛЯЦІЮ ПОВІТРЯ У ПРИМІЩЕННІ**

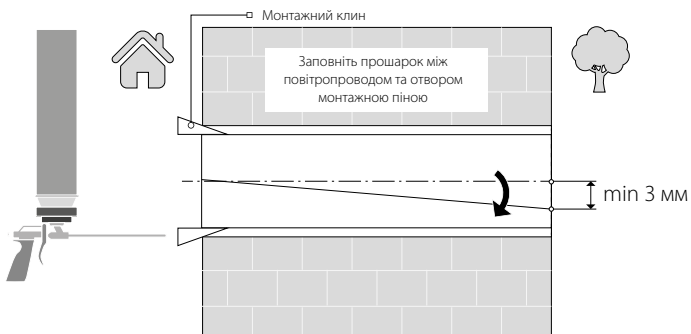
Для монтажу зовнішнього вентиляційного ковпака або решітки необхідно мати доступ до зовнішньої поверхні стіни у місці монтажу.

1. Підготуйте у зовнішній стіні приміщення наскрізний круглий отвір.

Діаметр отвору залежить від конкретної моделі провітрювача та вказаний у таблиці габаритних розмірів з розділу «Технічні характеристики».



2. Встановіть повітропровід в отвір так, щоб його зрізи збігалися із зовнішньою та внутрішньою поверхнею стіни. Для зручності монтажу використовуйте пінопластові клини, які входять до комплекту постачання.



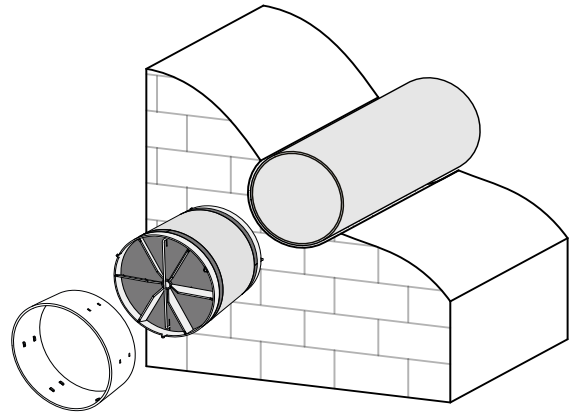
Під час монтажу повітряного каналу забезпечте нахил з боку вулиці мінімум на 3 мм донизу.

Обрізати повітропровід можна як попередньо розрахувавши необхідну довжину, так і після закріплення повітропроводу в стіні, при цьому необхідно мати доступ до зовнішньої частини стіни.

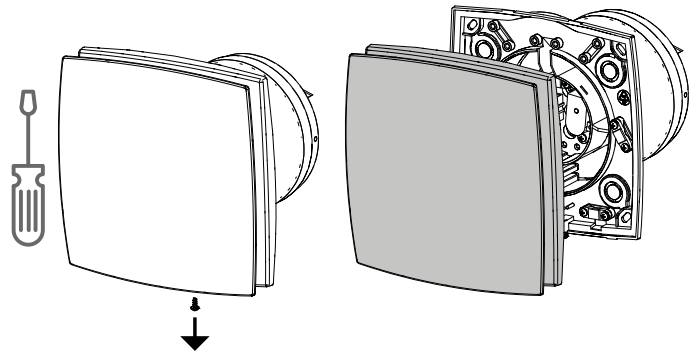
3. Встановіть у повітряний канал регенератор у зборі та обмежувальне кільце.

У моделях Соло PA1-35-9 P та Соло PA1-35-9 P B.2 обмежувальне кільце з'єднане з регенератором.

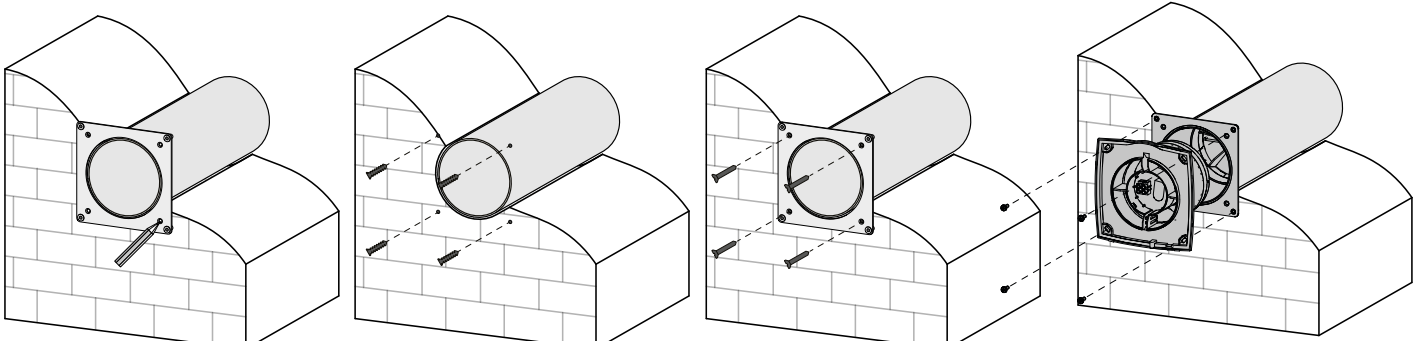
У моделях Соло PA1-50-9 P B.2 и Соло PA1-60-9 P B.2 обмежувальне кільце вкладається окремо.



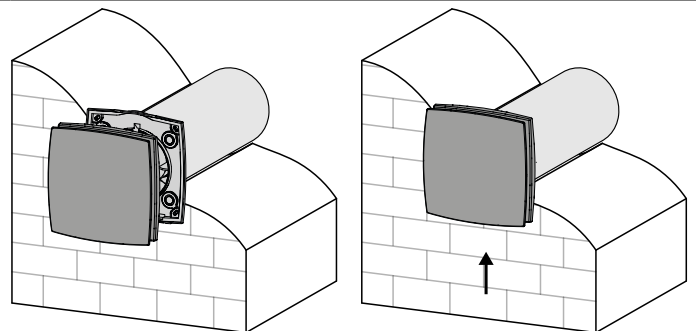
4. За допомогою викрутки викрутіть самонаріз з корпусу та зніміть фронтальну частину кімнатного блоку.



5. Прикладіть монтажну пластину та позначте місця під дюбелі за допомогою олівця або маркера. Просвердліть отвори та встановіть дюбелі. Потім встановіть монтажну пластину на стіні та тильну частину кімнатного блоку в канал. Закріпіть тильну частину кімнатного блоку за допомогою гвинтів на монтажній пластині.



6. Встановіть фронтальну частину кімнатного блоку на попереднє місце та закріпіть самонарізом за допомогою викрутки.



7. Встановіть зовнішній вентиляційний ковпак або решітку.

ПІДКЛЮЧЕННЯ ДО ЕЛЕКТРОМЕРЕЖІ



ПЕРЕД ПРОВЕДЕННЯМ БУДЬ-ЯКИХ РОБІТ НЕОБХІДНО ВІДКЛЮЧИТИ МЕРЕЖУ ЕЛЕКТРОЖИВЛЕННЯ.

ПІДКЛЮЧЕННЯ ВИРОБУ ДО МЕРЕЖІ ПОВИНЕН ЗДІЙСНЮВАТИ КВАЛІФІКОВАНИЙ ЕЛЕКТРИК.

НОМІНАЛЬНІ ЗНАЧЕННЯ ЕЛЕКТРИЧНИХ ПАРАМЕТРІВ ВИРОБУ НАВЕДЕНІ НА НАЛІПЦІ ВИРОБНИКА

Провітрювач підключається до однофазної мережі змінного струму з напругою 230 В, 50 Гц за допомогою кабелю живлення з вилкою, встановленого на заводі-виробнику.

УВАГА! Не допускається підключення виробу через регулятори швидкості будь-якого типу – тиристорні, автотрансформаторні, частотні і т. ін.

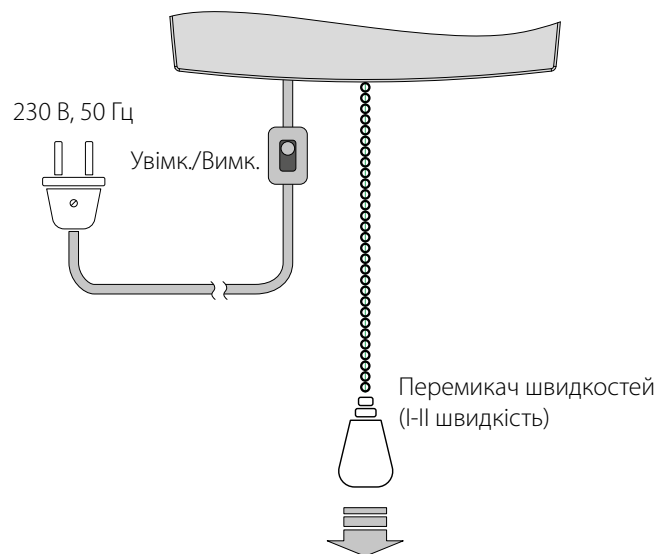
Провітрювач повинен бути підключений до стаціонарної електромережі через вбудований вимикач із проміжком між контактами на усіх полюсах не менше 3 мм.

Виріб обладнано електродвигуном, який має дві фіксовані швидкості.

Керування провітрювачем Соло PA1-35-9 P за допомогою шнуркового перемикача

Провітрювач підключається до мережі електроживлення за допомогою шнура з вилкою з вимикачем на дроті.

Перемикач з першої швидкості на другу проводиться тільки штатним шнурковим перемикачем.



ВИРІБ СКЛАДАЄТЬСЯ З ЕЛЕМЕНТІВ, ЯКІ Є ЙОГО НЕВІД'ЄМНОЮ ЧАСТИНОЮ. КОРЕКТНЕ ФУНКЦІОНУВАННЯ ВИРОБУ МОЖЛИВЕ ТІЛЬКИ У КОМПЛЕКТАЦІЇ ТА КОНСТРУКЦІЇ, ЯКА ПОСТАЧАЄТЬСЯ ВИРОБНИКОМ.

У РАЗІ ВТРУЧАННЯ В КОНСТРУКЦІЮ ВИРОБУ АБО ЗМІНИ СХЕМИ ПІДКЛЮЧЕННЯ ВИРОБНИК НЕ НЕСЕ ВІДПОВІДАЛЬНІСТЬ ЗА СПРАВНІСТЬ ВИРОБУ ТА НЕ БЕРЕ НА СЕБЕ ЖОДНИХ ГАРАНТІЙНИХ ЗОБОВ'ЯЗАНЬ.

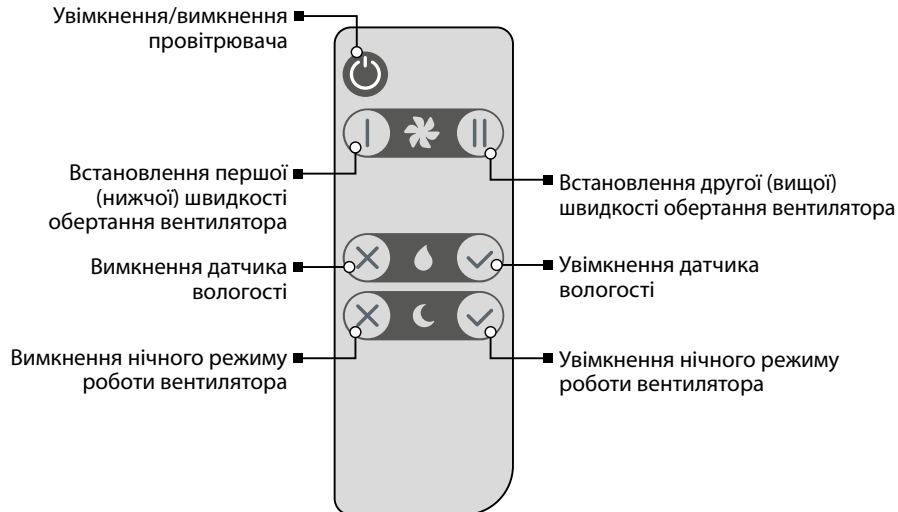
Керування провітрювачем Соло PA1-35-9 P B.2, Соло PA1-50-9 P B.2, Соло PA1-60-9 P B.2 за допомогою пульта дистанційного керування

Провітрювач підключається до мережі електроживлення за допомогою шнура з вилкою.

Призначення кнопок пульта дистанційного керування показано на рисунку нижче.

Швидкість, на якій зараз працює провітрювач, відображається за допомогою кольорового світлодіода на лицьовій панелі кімнатного блоку. Першій (нижчій) швидкості відповідає зелений колір, другій (вищій) швидкості відповідає синій колір світіння світлодіода.

Для підтвердження проходження команд пульта дистанційного керування передбачено короткочасне зниження яскравості світлодіода на лицьовій панелі кімнатного блоку.

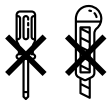


У разі вмикання за допомогою кнопки **Увімкнення/вимкнення** на пульті дистанційного керування провітрювач починає працювати на тій швидкості, на якій він був вимкнений.

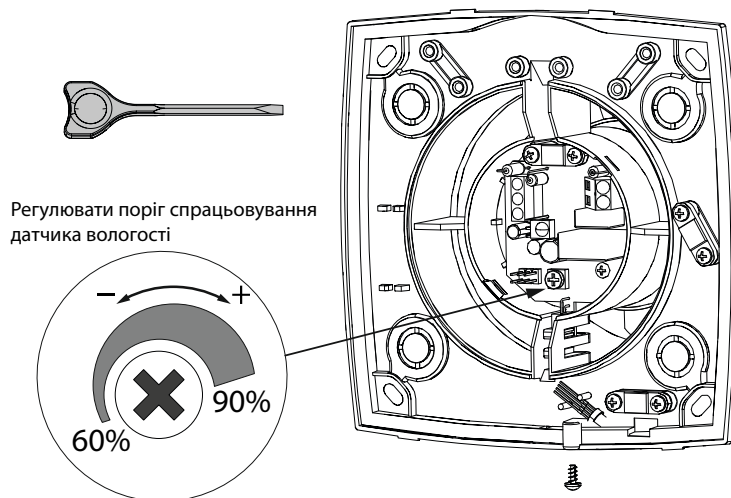
У разі вмикання за допомогою кнопок **I** або **II** провітрювач починає працювати на відповідній швидкості.

Якщо датчик вологості увімкнений, то коли вологість перевищує заданий рівень, провітрювач переходить на другу (вищу) швидкість. За високої вологості зовнішнього повітря провітрювач може перемикуватися на другу (вищу) швидкість у результаті спрацьовування датчика вологості. Якщо таке перемикання небажане, то слід тимчасово вимкнути датчик вологості за допомогою пульта дистанційного керування.

Відрегулювати поріг спрацьовування датчика вологості можна, повертаючи ручку потенціометра за допомогою спеціальної пластмасової викрутки.



НЕ ВИКОРИСТОВУЙТЕ МЕТАЛЕВУ ВИКРУТКУ, НІЖ ТА ІНШІ МЕТАЛЕВІ ПРЕДМЕТИ ДЛЯ НАЛАШТУВАННЯ, ЩОБ ЗАПОБІГТИ ПОШКОДЖЕННЮ ПЛАТИ ЕЛЕКТРОНІКИ



У разі увімкнення нічного режиму провітрювач працює на першій (нижчій) швидкості впродовж 8 годин. У цей час знижується яскравість світлодіода і провітрювач не реагує на перемикання швидкостей та спрацьовування датчика вологості.

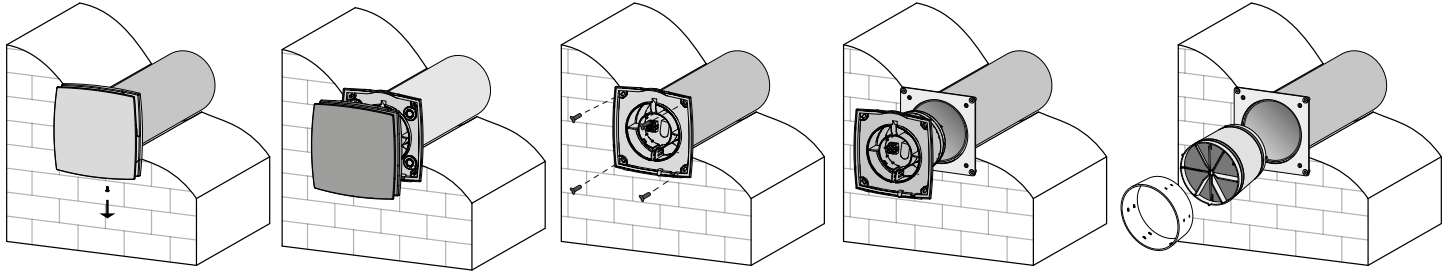
Після закінчення цього часу провітрювач повернеться до попереднього режиму роботи. Нічний режим можна відключити будь-якої миті за допомогою відповідної кнопки на пульті дистанційного керування.

ТЕХНІЧНЕ ОБСЛУГОВУВАННЯ



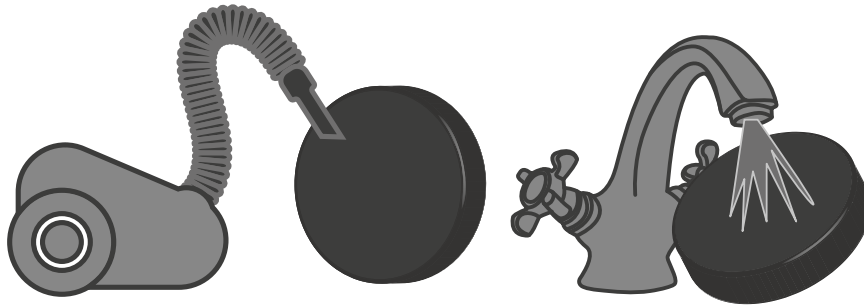
**ТЕХНІЧНЕ ОБСЛУГОВУВАННЯ ВИРОБУ ДОЗВОЛЯЄТЬСЯ ЛИШЕ ПІСЛЯ ЙОГО
ВІДКЛЮЧЕННЯ ВІД МЕРЕЖІ ЕЛЕКТРОЖИВЛЕННЯ.
ПЕРЕКОНАЙТЕСЯ, ЩО ВИРІБ ВІДКЛЮЧЕНИЙ ВІД МЕРЕЖІ ЕЛЕКТРОЖИВЛЕННЯ
ПЕРЕД ВИДАЛЕННЯМ ЗАХИСТУ**

Технічне обслуговування провітрювача полягає в періодичному очищенні поверхонь від пилу, а також включає очищення та заміну фільтрів. Для доступу до основних вузлів, які обслуговуються, виконайте такі дії:
Зніміть фронтальну частину кімнатного блоку, викрутивши самонаріз, який утримує його.
Відкрутіть чотири гвинти, які утримують кімнатний блок, потім вийміть його з каналу.
Послідовно вийміть усі елементи провітрювача.



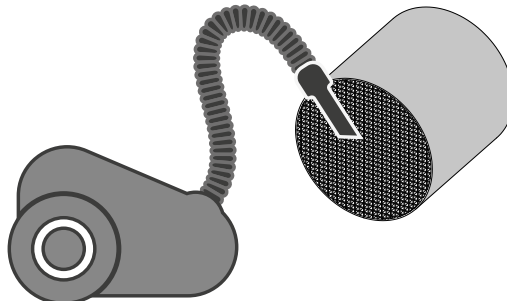
1. Очищення фільтрів проводити в міру їхнього забруднення, але не рідше одного разу на 3 місяці.

- Фільтри необхідно вимити та висушити, потім сухими встановити в канал.
- Дозволено очищення за допомогою пилососа.
- Термін служби фільтра становить 3 роки.
- Для придбання нових фільтрів зверніться до продавця.



2. Навіть за умови регулярного технічного обслуговування фільтрів на регенераторі та вентиляторі можуть накопичуватися пилові відкладення.

- Для підтримання високої ефективності теплообміну необхідно регулярно очищувати регенератор.
- Регенератор необхідно очищувати пилососом не рідше 1 разу на рік.

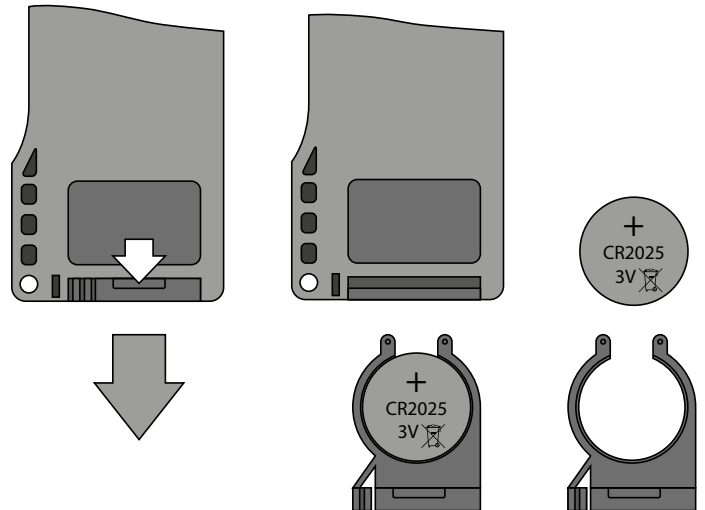


3. Заміна елемента живлення в пульті дистанційного керування (у разі необхідності).

Відсутність реакції провітрювача на натискання кнопок на пульті дистанційного керування вказує на необхідність заміни елемента живлення.

Тип елемента живлення – CR2025.

Для заміни елемента живлення пульта дистанційного керування витягніть тримач з елементом живлення з нижньої частини пульта. Замініть елемент живлення та вставте тримач з новим елементом живлення на попереднє місце.



МОЖЛИВІ НЕСПРАВНОСТІ ТА МЕТОДИ ЇХ УСУНЕННЯ

Несправність	Ймовірні причини	Спосіб усунення
При увімкненні провітрювача вентилятор не запускається.	Не підключена мережа електроживлення.	Переконайтеся, що мережа електроживлення підключена правильно, в іншому разі усуньте помилку підключення.
	Заклинив двигун, забруднені лопаті.	Вимкніть провітрювач. Усуньте причину заклинення двигуна або крильчатки. Очистіть лопаті. Увімкніть провітрювач.
Спрацювання автоматичного вимикача при увімкненні провітрювача.	Підвищене споживання електричного струму, викликане коротким замиканням в електричному колі.	Вимкніть провітрювач. Зверніться до продавця.
Низька витрата повітря.	Низька встановлена швидкість вентилятора.	Встановіть вищу швидкість.
	Фільтри, вентилятор або регенератор засмічені.	Очистіть або замініть фільтр, очистіть вентилятор і регенератор.
Підвищений шум, вібрація.	Засмічена крильчатка.	Очистіть крильчатку.
	Послаблене затягнення гвинтових з'єднань корпусу провітрювача або зовнішнього вентиляційного ковпака.	Затягніть гвинтові з'єднання провітрювача або зовнішнього вентиляційного ковпака.

ПРАВИЛА ЗБЕРІГАННЯ ТА ТРАНСПОРТУВАННЯ

- Зберігати виріб потрібно в заводській упаковці у вентильованому приміщенні за температури від +5 °С до +40 °С та відносної вологості не вище 70 %.
- Наявність у повітрі випарів та домішок, що викликають корозію і порушують ізоляцію та герметичність з'єднань, не допускається.
- Для вантажно-розвантажувальних робіт використовуйте відповідну підйомну техніку для запобігання можливим пошкодженням виробу.
- Під час вантажно-розвантажувальних робіт виконуйте вимоги переміщень для цього типу вантажів.
- Транспортувати виріб дозволяється будь-яким видом транспорту за умови захисту виробу від атмосферних опадів та механічних пошкоджень. Транспортування виробу дозволене лише в робочому положенні.
- Завантаження та розвантаження проводити без різких поштовхів та ударів.
- Перед першим увімкненням після транспортування за низьких температур виріб необхідно витримати за температури експлуатації не менше ніж 3-4 години.

ГАРАНТІЇ ВИРОБНИКА

Виробник встановлює гарантійний строк виробу тривалістю 24 місяці з дати продажу виробу через роздрібну торговельну мережу за умови виконання користувачем правил транспортування, зберігання, монтажу та експлуатації виробу.

У разі появи порушень у роботі виробу з вини виробника впродовж гарантійного строку користувач має право на безкоштовне усунення недоліків виробу шляхом проведення виробником гарантійного ремонту.

Гарантійний ремонт полягає у виконанні робіт, пов'язаних із усуненням недоліків виробу, для забезпечення можливості використання такого виробу за призначенням впродовж гарантійного строку. Усунення недоліків здійснюється шляхом заміни або ремонту комплектувальних або окремої комплектувальної виробу.

Гарантійний ремонт не включає в себе:

- періодичне технічне обслуговування;
- монтаж/демонтаж виробу;
- налаштування виробу.

Для проведення гарантійного ремонту користувач повинен надати виріб, посібник користувача з позначкою про дату продажу та розрахунковий документ, який підтверджує факт купівлі.

Модель виробу має відповідати моделі, вказаній у посібнику користувача.

З питань гарантійного обслуговування на території України звертатися до офіційного представника виробника:

ПрАТ «Вентиляційні системи», м. Київ, вул. М. Коцюбинського, 1. Тел.: (044) 401-62-90, e-mail: service@vents.com.ua.

Ознайомитися з правилами пересилання для гарантійного ремонту можна на сайті: vents.ua/warranty-shipment.

Гарантія виробника не поширюється на нижченаведені випадки:

- ненадання користувачем виробу в комплектності, зазначеній у посібнику користувача, в тому числі демонтаж користувачем комплектувальних виробу;
- невідповідність моделі, марки виробу даним, вказаним на упаковці виробу та в посібнику користувача;
- несвоєчасне технічне обслуговування виробу;
- наявність зовнішніх пошкоджень корпусу (пошкодженнями не вважаються зовнішні зміни виробу, необхідні для його монтажу) та внутрішніх вузлів виробу;
- внесення до конструкції виробу змін або здійснення доробок виробу;
- заміна або використання вузлів, деталей та комплектувальних виробу, не передбачених виробником;
- використання виробу не за призначенням;
- порушення користувачем правил монтажу виробу;
- порушення користувачем правил керування виробом;
- підключення виробу до електричної мережі з напругою, відмінною від вказаної в посібнику користувача;
- вихід виробу з ладу внаслідок стрибків напруги в електричній мережі;
- здійснення користувачем самостійного ремонту виробу;
- здійснення ремонту виробу особами, не уповноваженими на це виробником;
- спливання гарантійного строку виробу;
- порушення користувачем встановлених правил перевезення виробу;
- порушення користувачем правил зберігання виробу;
- вчинення третіми особами протиправних дій щодо виробу;
- вихід виробу з ладу внаслідок виникнення обставин непереборної сили (пожежа, паводок, землетрус, війна, військові дії будь-якого характеру, блокада);
- відсутність пломб, якщо наявність таких передбачена посібником користувача;
- ненадання посібника користувача з позначкою про дату продажу виробу;
- відсутність розрахункового документа, який підтверджує факт купівлі виробу.



ДОТРИМУЙТЕСЯ ВИМОГ ЦЬОГО ПОСІБНИКА КОРИСТУВАЧА ДЛЯ ЗАБЕЗПЕЧЕННЯ ТРИВАЛОЇ БЕЗПЕРЕБІЙНОЇ РОБОТИ ВИРОБУ



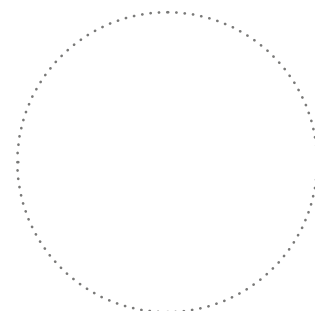
ГАРАНТІЙНІ ВИМОГИ КОРИСТУВАЧА РОЗГЛЯДАЮТЬСЯ ПІСЛЯ НАДАННЯ НИМ ВИРОБУ, ГАРАНТІЙНОГО ТАЛОНУ, РОЗРАХУНКОВОГО ДОКУМЕНТА Й ПОСІБНИКА КОРИСТУВАЧА З ПОЗНАЧКОЮ ПРО ДАТУ ПРОДАЖУ

СВІДОЦТВО ПРО ПРИЙМАННЯ

Тип виробу	Кімнатний реверсивний провітрювач із регенерацією енергії
Модель	
Серійний номер	
Дата випуску	
Клеймо приймальника	

ІНФОРМАЦІЯ ПРО ПРОДАВЦЯ

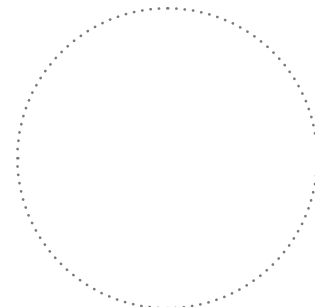
Назва магазину	
Адреса	
Телефон	
E-mail	
Дата покупки	
Виріб у повній комплектації з посібником користувача отримав, з умовами гарантії ознайомлений і погоджується.	
Підпис покупця	



Місце для печатки продавця

СВІДОЦТВО ПРО МОНТАЖ

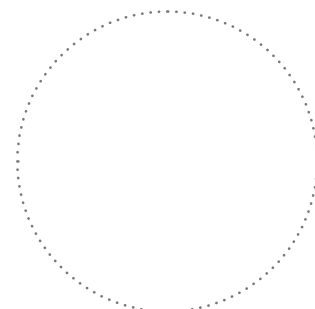
Виріб _____ встановлений та підключений до електричної мережі згідно з вимогами цього посібника користувача.	
Назва фірми	
Адреса	
Телефон	
ПІБ установника	
Дата монтажу:	Підпис:
Роботи з монтажу виробу відповідають вимогам усіх застосованих місцевих і національних будівельних, електричних та технічних норм і стандартів. Зауважень до роботи виробу не маю.	
Підпис:	



Місце для печатки установника

ГАРАНТІЙНИЙ ТАЛОН

Тип виробу	Кімнатний реверсивний провітрювач із регенерацією енергії
Модель	
Серійний номер	
Дата випуску	
Дата купівлі	
Гарантійний термін	
Продавець	



Місце для печатки продавця

