

ПОСІБНИК КОРИСТУВАЧА

ПМТГ-5
«ЖАРИНКА-МІНІ»



Піч металева тривалого горіння ПМТГ-5
«Жаринка-міні»

ЗМІСТ

Призначення	2
Комплект постачання.....	2
Технічні характеристики.....	2
Будова та принцип роботи	4
Монтаж та підготовка до роботи.....	5
Експлуатація.....	6
Технічне обслуговування.....	7
Усунення несправностей.....	7
Правила зберігання та транспортування.....	7
Гарантії виробника.....	8
Свідоцтво про приймання.....	9
Інформація про продавця.....	9
Гарантійний талон.....	9

ПРИЗНАЧЕННЯ

Виріб призначений для тривалого горіння, має потужність 5 кВт. Використовується для швидкого та якісного обігрівання виробничих та побутових приміщень до 30 м², що допускають використання опалювальних приладів відповідно до правил пожежної безпеки в Україні НАПБ А.01.001-2014 та вимог правил ДБН В.2.5-67:2013.

Верхня пласка горизонтальна поверхня дає змогу приготувати їжу та швидко закип'ятити воду.

Виріб виготовляється згідно з ДСТУ 3075-95, ТУ У 28.2-306371 14-036:2022.

КОМПЛЕКТ ПОСТАЧАННЯ

НАЙМЕНУВАННЯ	КІЛЬКІСТЬ
Установка	1 шт.
Посібник користувача	1 шт.
Пакувальний ящик	1 шт.

ТЕХНІЧНІ ХАРАКТЕРИСТИКИ

Печі опалювально-варильні є економічними та високоефективними опалювальними апаратами, що належать до нагрівальних пристроїв конвекційного типу, які працюють на твердому паливі. Основний режим роботи печей – горіння, що тліє (принцип дров'яного газогенератора). Режим роботи задається споживачем і залежить від величини та швидкості досягнення необхідної температури в опалюваному приміщенні. Нагріте повітря рівномірно опалює об'єм приміщення, що обігрівається.

Вид кліматичного виконання виробу – УХЛ4.2.

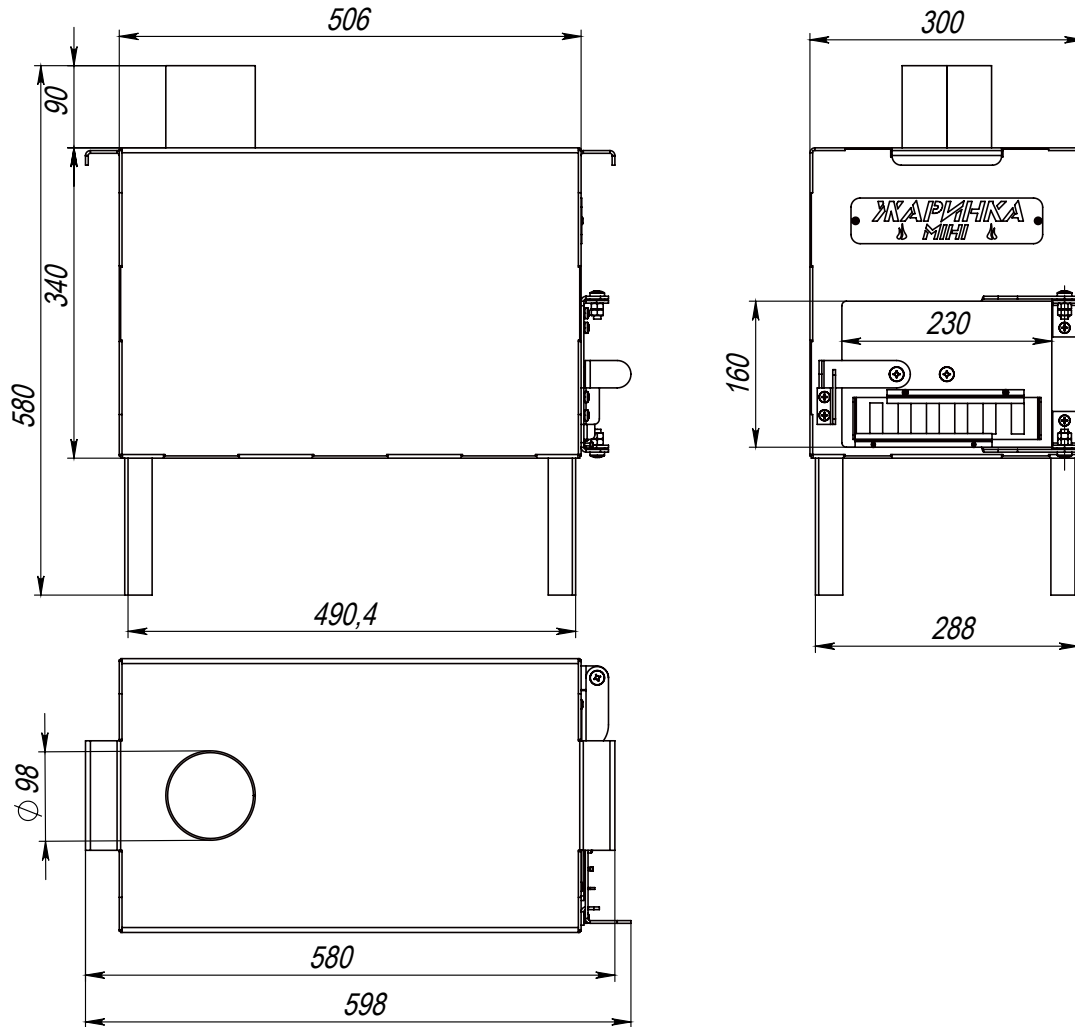
Конструкція виробу постійно вдосконалюється, тому деякі моделі можуть дещо відрізнятися від описаних у цьому посібнику.

Маса печі, кг	27,8
Максимальна потужність, кВт	5*
ККД, %	80
Об'єм топки, дм ³	51
Висота димоходу, min м	5
Довжина дерев'яного бруска, max мм	450
Час роботи на одному завантаженні палива, год	5**

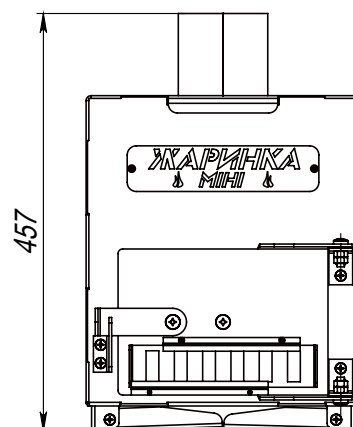
*Потужність залежить від типу палива та вибору режиму горіння.

**У режимі тління.

ГАБАРИТНІ ТА ПРИЄДНУВАЛЬНІ РОЗМІРИ, мм



Модифікація з розкладними опорними ніжками



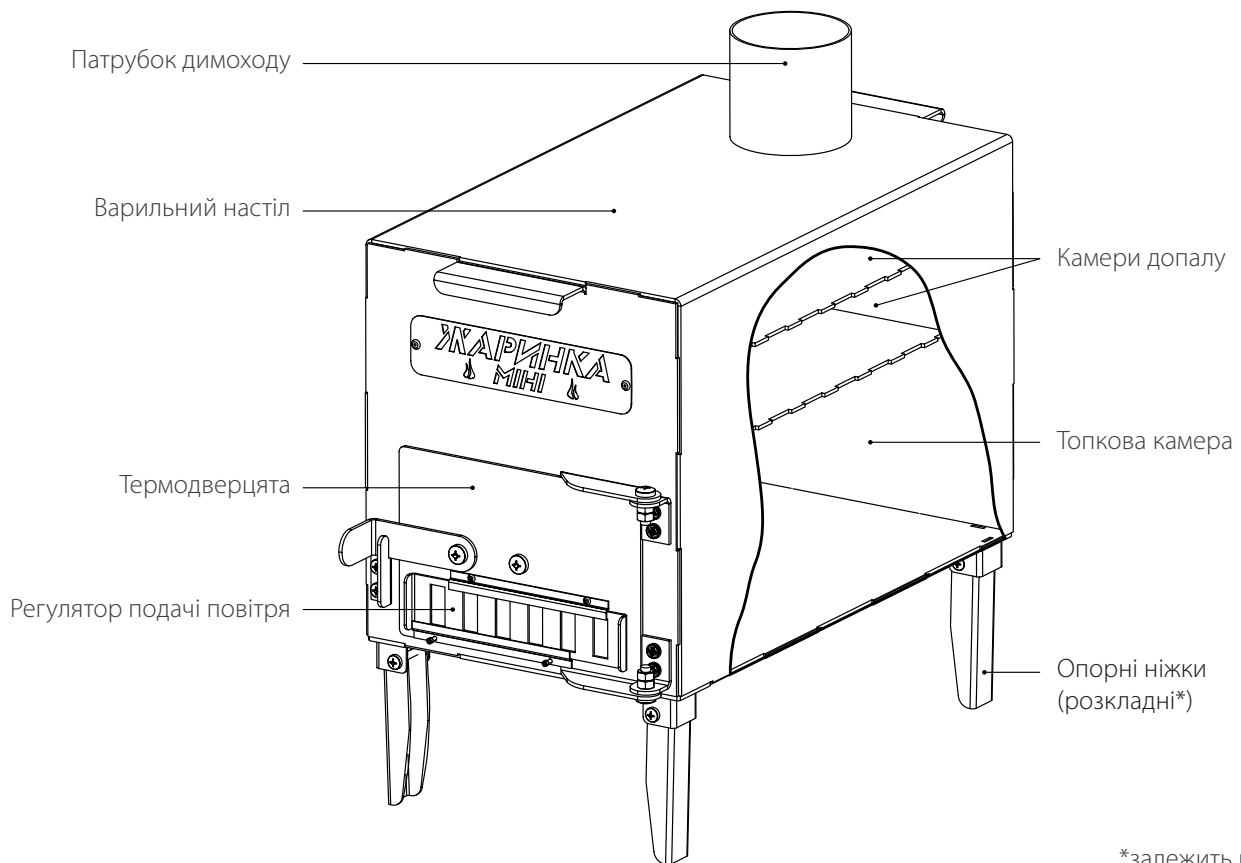
БУДОВА ТА ПРИНЦИП РОБОТИ

Корпус пічки має суцільнозварну конструкцію та виготовлений із високоякісної сталі завтовшки 3 мм, що значно підвищує строк її експлуатації. Дно завтовшки 4 мм.

Дверцята і пічка мають оптимальний розмір, що дозволяє використовувати крупні паливні матеріали. Конструктив дверцят виконано з двох стінок, між якими повітряна подушка, яка забезпечує щільність та гарну ізоляцію топкової камери. Механізм запирання дверцят надійно фіксує їх у закритому положенні поворотною ручкою.

Наявність у пічки на виході патрубка 100 мм дозволяє з легкістю під'єднати димохід, клапан-шибер чи економайзер. Не входять в комплект, купуються окремо.

Особливістю цієї печі є наявність камер допалу, де відбувається догорання вихідних газів, – процес часткового перолізу. Цей процес супроводжується значним підвищенням температури, тепловіддача зростає, через що підвищується загальний ККД пічки. Камери виконано таким чином, щоб максимально ефективно відбирати тепло із продуктів горіння, що значно підвищує час тепловіддачі.



*залежить від моделі

Завантаження палива в піч проводиться через дверцята топки, які мають досить значні розміри, що дозволяє завантажувати у виріб великі поліна. Замок на ручці дверцят забезпечує її надійне та щільне запирання. Інтенсивність спалювання палива налаштовується регулятором подачі повітря. Верхня поверхня використовується як варильний настіл.



ПІДПРИЄМСТВО-ВИРОБНИК НЕ НЕСЕ ВІДПОВІДАЛЬНОСТІ ЗА НЕДОТРИМАННЯ СПОЖИВАЧЕМ ПРАВИЛ МОНТАЖУ Й ЕКСПЛУАТАЦІЇ ПЕЧІ, А ТАКОЖ ПРАВИЛ ПОЖЕЖНОЇ БЕЗПЕКИ В ОПАЛЮВАНОМУ ПРИМІЩЕННІ

МОНТАЖ ТА ПІДГОТОВКА ДО РОБОТИ



**ПЕРЕД МОНТАЖЕМ ВИРОБУ УВАЖНО ОЗНАЙОМТЕСЯ
З ПОСІБНИКОМ КОРИСТУВАЧА**

Перед установленням печі необхідно переконатися в тому, що для нормального функціонування печі, в приміщенні, де вона встановлена, не тільки організовано приплив свіжого повітря, необхідного для горіння дров, а також є можливість вільного доступу для її огляду та очищення. Підлога під піччю обов'язково повинна бути з негорючих матеріалів. Підлогу з горючих і важкогорючих матеріалів під топковими дверцятами слід захищати металевим листом розміром 0,7 x 0,5 м, що розташовується довгою його стороною вздовж печі. Відстань від дверей топки до протилежної стіни має бути не менше ніж 1,25 м. Металеві печі необхідно встановлювати на відстані не менше ніж 1,5 м від конструкцій з горючих матеріалів і не менше ніж 1 м — від конструкцій з негорючих матеріалів. При установленні печі, щоб створити тягу, задня частина печі має бути піднята на 1-5° щодо лінії горизонту.

МОНТАЖ ДИМОХОДУ

Піч повинна бути під'єднана до вертикального димоходу, який працює шляхом природної тяги для відтоку продуктів згоряння на відкрите повітря.

Димохід повинен:

- відповідати нормам ДБН В.2.5-67:2013, СНіП 2.04.05-91 п. 3.77. доп.16.1, а також п. 5.26 правил пожежної безпеки України;
- бути герметичним до продуктів згоряння, водонепроникним, з відповідною ізоляцією, зробленим з матеріалів, стійких до корозії і тиску газів;
- бути приєднаним тільки до однієї печі;
- бути відповідного розміру, з постійним вільним внутрішнім перетином, рівним діаметру димаря в топці або більшим;
- бути розміщеним переважно у вертикальному положенні з відхиленням від осі не більше ніж на 45°;
- перебувати на достатній відстані від горючих або легкозаймистих матеріалів, бути оснащеним повітряним проміжком або відповідним ізоляційним матеріалом;
- мати єдиний внутрішній перетин;
- бути побудованим таким чином, щоб запобігати проникненню дощу, снігу та сторонніх речовин у димохід і забезпечувати відтік продуктів згоряння на вулицю / відкрите повітря в разі вітрів, що дмуть з усіх боків і під усіма кутами.



**МІСЦЕ ДЛЯ УСТАНОВЛЕННЯ ПЕЧІ ВАРТО ВИБРАТИ ТАКИМ ЧИНОМ, ЩОБ
ЗАБЕЗПЕЧИТИ НЕ ТІЛЬКИ НАЙБІЛЬШ ЕФЕКТИВНЕ ОБІГРІВАННЯ ОПАЛЮВАНОВОГО
ПРИМІЩЕННЯ, АЛЕ Й ЩОБ БУЛА МОЖЛИВІСТЬ ВІЛЬНОГО ДОСТУПУ ДЛЯ ЇЇ ОГЛЯДУ
Й ОЧИЩЕННЯ**

ЕКСПЛУАТАЦІЯ

ПРИ ЕКСПЛУАТАЦІЇ ПЕЧІ НЕ ДОПУСКАЄТЬСЯ:

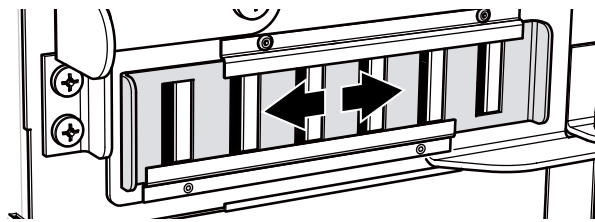
- доручати догляд за піччю малолітнім дітям;
- розміщувати паливо й інші горючі речовини і матеріали безпосередньо перед топковим отвором;
- сушити і складати на печі одяг, дрова та інші займісті предмети і матеріали;
- застосовувати для розпалу печі легкозаймісті рідини;
- топити вугіллям, коксом і газом;
- завантажувати в піч дрова, довжина яких перевищує розміри топливника;
- використовувати вентиляційні та газові канали як димоходи;
- використовувати для димарів азбестоцементні та керамічні труби.

УВАГА! При першому прогріванні піч може виділяти випари фарби, виробничих олив та інші запахи, тому перед експлуатацією в приміщенні її слід прогріти поза приміщенням або в добре провітрюваному приміщенні.

Піч працює на певних видах твердого палива: дерево, деревні відходи, деревні і торф'яні брикети, пелети, папір, картон і т. д. Стандартним варіантом палива є колоті дрова, висушені природним способом. Як варіант можливе застосування неколотих великих круглих полін завдовжки з топку. У разі застосування тирси її необхідно використовувати разом зі шматковою деревиною або з дровами. Ніколи не застосовуйте в якості палива будь-які рідини або гази, а також вугілля, кокс і т. д. Перед експлуатацією печі переконайтеся в нормальному функціонуванні всіх елементів печі та димоходу.

Перед розпалюванням регулятор подачі повітря повинен бути закритим, дверцята відчиненими на кут, який дозволяє забезпечити приплив повітря для початкового розпалювання.

Для розпалювання полум'я використовуйте папір і дрібні тріски. Не допускається використання легкозаймістих рідин (бензин тощо). Після утворення полум'я закладіть приблизно 3/4 об'єму топки дров і закрийте дверцята. Протягом 15 хвилин від печі не можна відходити. У цей період прогрівається обладнання і димохід. Рівномірне прогрівання димоходу обов'язкове при розпалюванні печі. Не можна відразу топити великою кількістю дров, тому що може виникнути зворотна тяга через перепад температури.



Відрегулюйте режим роботи печі регулятором подачі повітря. При закритому регуляторі ККД печі буде максимальним, а інтенсивність спалювання палива мінімальна.

Перед відкриванням дверцят необхідно перевести піч у режим інтенсивного горіння (максимально відкривши регулятор подачі повітря).

Перед видаленням золи дайте паливу повністю перегоріти. Перед кожним новим розпалюванням печі звільняйте топкову камеру від попелу. Під час розпалювання чи дозавантаження палива можливе незначне потрапляння продуктів горіння (диму) в приміщення.

ТЕХНІЧНЕ ОБСЛУГОВУВАННЯ

Перед використанням печі переконайтеся в нормальному функціонуванні всіх елементів печі та димоходу.
Перевірка печі та димоходу, а також їх чищення має проводитися не рідше 1 разу на два місяці.
Слід також систематично очищати від пилу та інших сторонніх предметів канал припливу свіжого повітря в приміщенні.



ДО МОНТАЖУ ТА ЧИЩЕННЯ ДИМОХОДУ ДОПУСКАЮТЬСЯ ЛИШЕ КВАЛІФІКОВАНІ ПРАЦІВНИКИ, ЯКІ МАЮТЬ ВІДПОВІДНУ ЛІЦЕНЗІЮ НА ЗДІЙСНЕННЯ ТАКИХ РОБІТ

УСУНЕННЯ НЕСПРАВНОСТЕЙ

НЕСПРАВНОСТІ, ЗОВНІШНІЙ ПРОЯВ	ЙМОВІРНІ ПРИЧИНИ	СПОСІБ УСУНЕННЯ
Піч не розтоплюється, димить, немає тяги.	Засмічення димаря. Використання переохолодженого димаря.	Прочистити димар. Викликати тягу шляхом спалювання паперу і стружки.
Погано розтоплюється, димить.	Недостатньо повітря для горіння, щільно закриті вікна і двері. Ослаблення тяги через підсмоктування повітря через тріщини й очисні дверцята димаря. Димар засмітився сажею і золю.	Відкрити квартиру. Провітрити приміщення. Усунути підсмоктування повітря через дверцята і ущільнити стики димаря. Прочистити димар.
Поява іржавих плям на димарі.	Утворення конденсату через низьку температуру димових газів через: а) підсмоктування холодного повітря; б) топка печі завантажена вогкими дровами; в) не утеплений димар.	Утеплити димову трубу.
Недостатня температура.	Можливо, використовуються вологі дрова.	Використовувати тільки сухі дрова.
Піддимлювання з димових труб.	Недостатня висота димаря. Відсутність утеплення на зовнішніх частинах димаря.	Збільшити висоту до рекомендованої паспортної. Поставити ззовні трубу в термоізоляції. Якщо цегляний канал, то загілізувати його (одностінною нержавною трубою) з повітряним проміжком від зовнішньої стінки труби до стінки цегляного каналу по 2 см на сторону.
Поява диму при відкритих топкових дверцятах.	Не було зроблено продування печі. Відсутність тяги.	Прочистити димар.

ПРАВИЛА ЗБЕРІГАННЯ ТА ТРАНСПОРТУВАННЯ

- Зберігати виріб потрібно в заводській упаковці у вентильованому приміщенні за температури від +5 °С до +40 °С та відносної вологості не вище ніж 70 %.
- Наявність у повітрі випарів та домішок, що викликають корозію і порушують ізоляцію та герметичність з'єднань, не допускається.
- Для вантажно-розвантажувальних робіт використовуйте відповідну підйомну техніку для запобігання можливим пошкодженням виробу.
- Під час вантажно-розвантажувальних робіт виконуйте вимоги переміщень для цього типу вантажів.
- Транспортувати виріб дозволяється будь-яким видом транспорту за умови захисту виробу від атмосферних опадів та механічних пошкоджень. Транспортування виробу дозволене лише в робочому положенні.
- Завантаження та розвантаження проводити без різких поштовхів та ударів.
- Перед першим увімкненням після транспортування за низьких температур виріб необхідно витримати за температури експлуатації не менше ніж 3-4 години.

ГАРАНТІЇ ВИРОБНИКА

Виробник встановлює гарантійний строк виробу тривалістю 24 місяці з дати продажу виробу через роздрібну торговельну мережу за умови виконання користувачем правил транспортування, зберігання, монтажу та експлуатації виробу.

У разі появи порушень у роботі виробу з вини виробника впродовж гарантійного строку користувач має право на безкоштовне усунення недоліків виробу шляхом проведення виробником гарантійного ремонту.

Гарантійний ремонт полягає у виконанні робіт, пов'язаних із усуненням недоліків виробу, для забезпечення можливості використання такого виробу за призначенням впродовж гарантійного строку. Усунення недоліків здійснюється шляхом заміни або ремонту комплектувальних або окремої комплектувальної виробу.

Гарантійний ремонт не включає в себе:

- періодичне технічне обслуговування;
- монтаж/демонтаж виробу;
- налаштування виробу.

Для проведення гарантійного ремонту користувач повинен надати виріб, посібник користувача з позначкою про дату продажу та розрахунковий документ, який підтверджує факт купівлі.

Модель виробу має відповідати моделі, вказаній у посібнику користувача.

З питань гарантійного обслуговування на території України звертатися до офіційного представника виробника:

ПрАТ «Вентиляційні системи», м. Київ, вул. М. Коцюбинського, 1. Тел.: (044) 401-62-90, e-mail: service@vents.com.ua.

Ознайомитися з правилами пересилання для гарантійного ремонту можна на сайті: vents.ua/warranty-shipping.

Гарантія виробника не поширюється на нижченаведені випадки:

- ненадання користувачем виробу в комплектності, зазначеній у посібнику користувача, в тому числі демонтаж користувачем комплектувальних виробу;
- невідповідність моделі, марки виробу даним, вказаним на упаковці виробу та в посібнику користувача;
- несвоєчасне технічне обслуговування виробу;
- наявність зовнішніх пошкоджень корпусу (пошкодженнями не вважаються зовнішні зміни виробу, необхідні для його монтажу) та внутрішніх вузлів виробу;
- внесення до конструкції виробу змін або здійснення доробок виробу;
- заміна або використання вузлів, деталей та комплектувальних виробу, не передбачених виробником;
- використання виробу не за призначенням;
- порушення користувачем правил монтажу виробу;
- здійснення користувачем самостійного ремонту виробу;
- здійснення ремонту виробу особами, не уповноваженими на це виробником;
- спливання гарантійного строку виробу;
- порушення користувачем встановлених правил перевезення виробу;
- порушення користувачем правил зберігання виробу;
- вчинення третіми особами протиправних дій щодо виробу;
- вихід виробу з ладу внаслідок виникнення обставин непереборної сили (пожежа, паводок, землетрус, війна, військові дії будь-якого характеру, блокада);
- ненадання посібника користувача з позначкою про дату продажу виробу;
- відсутність розрахункового документа, який підтверджує факт купівлі виробу.



ДОТРИМУЙТЕСЯ ВИМОГ ЦЬОГО ПОСІБНИКА КОРИСТУВАЧА ДЛЯ ЗАБЕЗПЕЧЕННЯ ТРИВАЛОЇ БЕЗПЕРЕБІЙНОЇ РОБОТИ ВИРОБУ



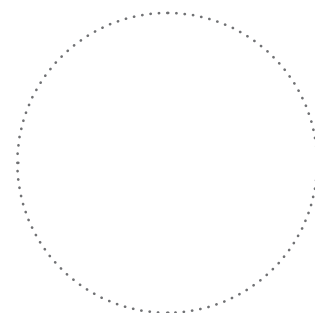
ГАРАНТІЙНІ ВИМОГИ КОРИСТУВАЧА РОЗГЛЯДАЮТЬСЯ ПІСЛЯ НАДАННЯ НИМ ВИРОБУ, ГАРАНТІЙНОГО ТАЛОНУ, РОЗРАХУНКОВОГО ДОКУМЕНТА Й ПОСІБНИКА КОРИСТУВАЧА З ПОЗНАЧКОЮ ПРО ДАТУ ПРОДАЖУ

СВІДОЦТВО ПРО ПРИЙМАННЯ

Тип виробу	Піч металева тривалого горіння ПМТГ-5
Модель	
Серійний номер	
Дата випуску	
Клеймо приймальника	

ІНФОРМАЦІЯ ПРО ПРОДАВЦЯ

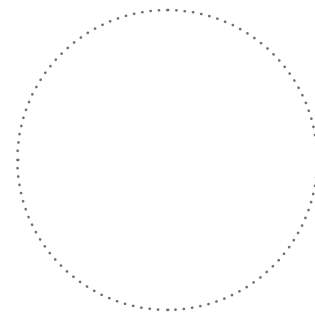
Назва магазину	
Адреса	
Телефон	
E-mail	
Дата покупки	
Виріб у повній комплектації з посібником користувача отримав, з умовами гарантії ознайомлений і погоджується.	
Підпис покупця	



Місце для печатки продавця

ГАРАНТІЙНИЙ ТАЛОН

Тип виробу	Піч металева тривалого горіння ПМТГ-5
Модель	
Серійний номер	
Дата випуску	
Дата купівлі	
Гарантійний термін	
Продавець	



Місце для печатки продавця

